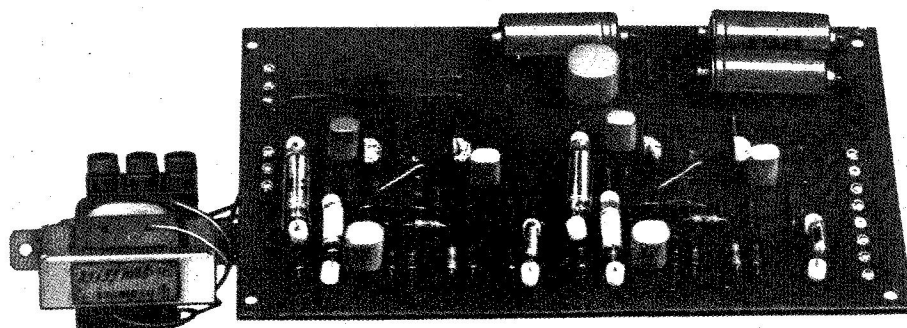


PŘEDZESILOVAČ AZG 982

Korekční předzesilovač AZG 982



Obr. 1. Korekční předzesilovač AZG 982

Stereofonní korekční předzesilovač AZG 982 je určen pro přizpůsobení signálu ze stereofonní magnetodynamické přenosky vstupům běžných nízkofrekvenčních zesilovačů. Koriguje záznamovou charakteristiku RIAA podle mezinárodních doporučení IEC s časovými konstantami 75 μ s, 318 μ s a 3180 μ s.

Předzesilovač je přednostně určen pro gramofonové přístroje SUPRAPHON NC 410, NC 440 s magnetodynamickou vložkou SUPRAPHON VM 2101, VM 2102 nebo SHURE M44-7, případně pro keramickou vložku SUPRAPHON VB 4300.

Předzesilovač splňuje požadavky ČSN 36 7000, ČSN 36 7420 a normy Hi-Fi podle DIN 45500.

Technická data:

Provozní napětí	120/220 V; 50 Hz
Příkon	0,6 VA
Výstupní napětí	350 mV
Jmenovitá citlivost (při $f = 1$ kHz)	7 mV pro 350 mV na výstupu
Zkreslení	cca 0,3 %
Vstupní impedance	cca 47 k Ω
Zatěžovací impedance	min. 47 k Ω
Přeslech ($f = 1$ kHz)	- 60 dB
Kmitočtový průběh	20 - 20 000 Hz v pásmu 2 dB podle křivky RIAA
Souběh zesílení kanálů	2 dB
Odstup ($f = 1$ kHz)	min. - 63 dB
Přebuditelnost	16 dB
Rozměry	165 x 85 x 40 mm
Hmotnost	190 g
Provozní podmínky	teplota + 5° až + 35°C, max. relat. vlhkost vzduchu 75 % při + 20°C
Osazení polovodiči	4 x KC 149 2 x GA 203

Použití předzesilovače AZG 982

Všeobecně

Každý zesilovač je citlivý na rozptylové pole motorů, transformátorů, síťových vodičů, vypínač a p. Proto je v zájmu dosažení co největšího odstupu rušivých signálů nutno umístit jej co nejdále od těchto zdrojů. Vlastní transformátor je třeba vzdálit od zesilovače alespoň 6 cm. Doporučujeme předzesilovač umístit co nejbližší ke kovovému chassis, které pomáhá odstínit rušivá pole. Hrubé zanedbání těchto zásad může značně zhoršit odstup nežádoucích hluků.

Vstupní impedance zesilovače, ke kterému je tento předzesilovač připojen, nesmí být menší než 47 kΩ.

Montáž a zapojení předzesilovače

K upevnění předzesilovače jsou v jeho rozích čtyři otvory pro šrouby (event. vruty).

Přípojná místa sítě jsou na kabelových vývodech transformátoru

žlutý vývod	-	0
červený vývod	-	120 V
černý vývod	-	220 V

(Konec nepoužitého přívodu je nutno izolovaně upevnit)

Síťový transformátor je třeba umístit v takové vzdálenosti od zesilovače, aby neovlivnil jeho odstup od rušivých signálů.

Zapojení s magnetodynamickou vložkou

Vstup	-	vývod č. 2	-	pravý kanál
		vývod č. 8	-	levý kanál
		vývod č. 1 a 5	-	stínicí plášť kabelů
Výstup	-	vývod č. 10	-	pravý kanál
		vývod č. 12	-	levý kanál
		vývod č. 11	-	stínicí plášť kabelu

Zapojení s keramickou vložkou

Vstup	-	vývod č. 4	-	pravý kanál
		vývod č. 6	-	levý kanál
		vývod č. 1 a 5	-	stínicí plášť kabelů

Nutno propojit vývod č. 2 s vývodem č. 3 a vývod č. 7 s vývodem č. 8.

Elektrické díly

R	Odpor	Hodnota	Toler. ± %	Zatížení W	Číselný znak	Poznámka
1	vrstvý	68 000 Ω	20	0,125	TR 112a 68k	
2	vrstvý	1000 Ω	20	0,125	TR 112a 1k	
3	metalizovaný	180 000 Ω	10	0,25	TR 151 180k/A	
4	vrstvý	470 Ω	20	0,125	TR 112a 470	
7	vrstvý	0,22 MΩ	20	0,125	TR 112a M22	
8	vrstvý	330 Ω	20	0,125	TR 112a 330	
9	vrstvý	330 Ω	20	0,125	TR 112a 330	
10	vrstvý	3300 Ω	20	0,125	TR 112a 3k3	
11	vrstvý	0,1 MΩ	20	0,125	TR 112a M1	
12	vrstvý	0,68 MΩ	5	0,125	TR 112a M68/B	
13	vrstvý	22 000 Ω	5	0,125	TR 112a 22k/B	

14	vrstvý	1000 Ω	20	0,125	TR 112a 1k
15	vrstvý	680 Ω	20	0,125	TR 112a 680
20	vrstvý	27 000 Ω	10	0,125	TR 112a 27k/A
21	vrstvý	18 000 Ω	10	0,125	TR 112a 18k/A
25	vrstvý	2200 Ω	20	0,125	TR 112a 2k2
26	vrstvý	1000 Ω	20	0,125	TR 112a 1k

C	Kondenzátor	Hodnota	Tolerance \pm %	Provozní napětí V_m	Číselný znak	Pozn.
2	elektrolytický	2 μ F	-10 +100	35	TE 005 2M	
3	elektrolytický	50 μ F	-10 +100	6	TE 002 50M	
4	elektrolytický	2 μ F	-10 +100	35	TE 005 2M	
5	polystyrénový	10 000 pF	5	100	TC 281 10k/B	
6	polystyrénový	3900 pF	5	100	TC 281 3k9/B	
10	polystyrénový	1000 pF	20	100	TC 281 1k	
13	elektrolytický	200 μ F	-10 +100	35	TE 986 G2 PVC	
14	elektrolytický	200 μ F	-10 +100	35	TE 986 G2 PVC	
15	elektrolytický	20 μ F	-10 +100	35	TE 005 20M	

Polovodiče

T1	KC 149	křemíkový tranzistor	Výběr: $\beta < 220$
T2	KC 149	křemíkový tranzistor	při $U_c = 5$ V, $I_c = 0,5$ mA
D1	GA 203	germaniová dioda	
D2	GA 203	germaniová dioda	

Název	Číselný znak
Síťový transformátor	9WN 661 58
Deska předzesilovače nýtovaná	7AF 197 86

Elektrická kontrola

1) Všeobecně

Jednotlivá měření provádíme v normálním prostředí a po tepelném ustálení jak měřeného předzesilovače, tak i měřicích přístrojů.

Předzesilovač překračuje svými parametry 1. třídu ČSN 367420 i DIN 45500. Je nezbytně nutné věnovat pozornost zapojení na měřicím pracovišti, zemnění a stínění, aby naměřené hodnoty byly skutečné. Zvláště při měření odstupu nesmí být v blízkosti rušivé pole.

K měření kmitočtového průběhu lze použít s výhodou charakterograf s vyznačeným tolerančním polem.

Při všech měřeních připojujeme zdroj signálu přes odpor $500 \Omega \pm 10 \%$ a výstupy zatěžujeme odpory $47 \text{ k}\Omega \pm 13 \%$.

2) Tranzistory T1 a T2

Použité tranzistory musí být kontrolovány na dodržení šumového čísla specifikovaného výrobcem (< 4 dB) a vybrány $\beta > 220$ při $I_c = 0,5$ mA.

3) Měření předzesilovače

Po zapojení předzesilovače kontrolujeme napětí:

na kondenzátoru C15	-	26 V \pm 1,5 V
C13, C13'	-	17 V \pm 2 V
na kolektoru tranzistoru T2, T2'	-	10 V \pm 1,5 V

Odběr předzesilovače je $1,5 \pm 0,5$ mA.

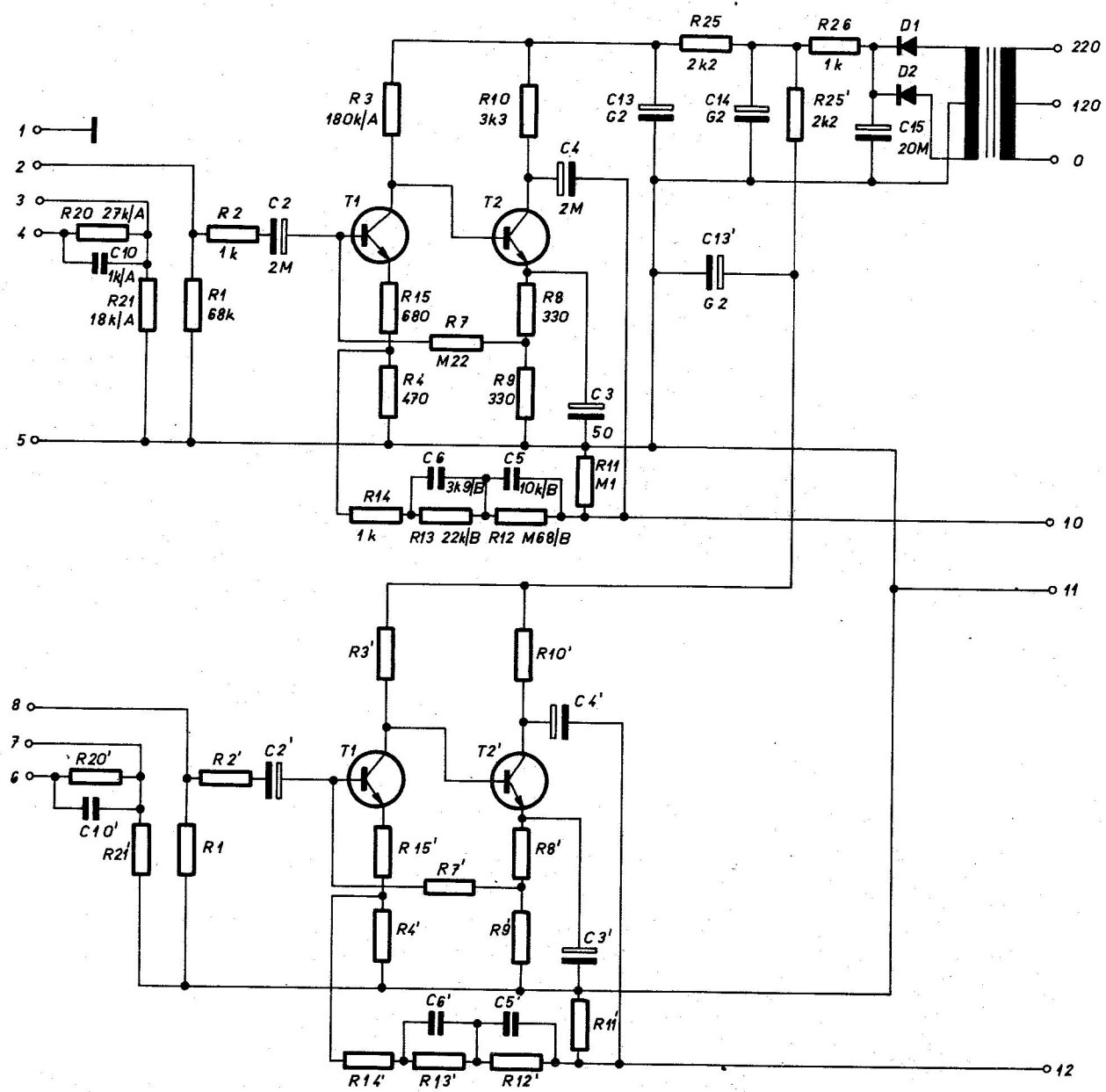
Na vývody 2 a 8 postupně přivedeme signál o kmitočtu 1 kHz o takové úrovni, aby výstupní napětí bylo 350 mV. Potřebné vstupní napětí nesmí překročit 7 mV. Rozdíl citlivosti obou kanálů nesmí být větší než 2 dB.

Při výstupní úrovni 2,3 V, při kmitočtu 63 Hz, 1 kHz a 5 kHz měříme zkreslení postupně v obou kanálech. Zkreslení nesmí přestoupit 0,5 %.

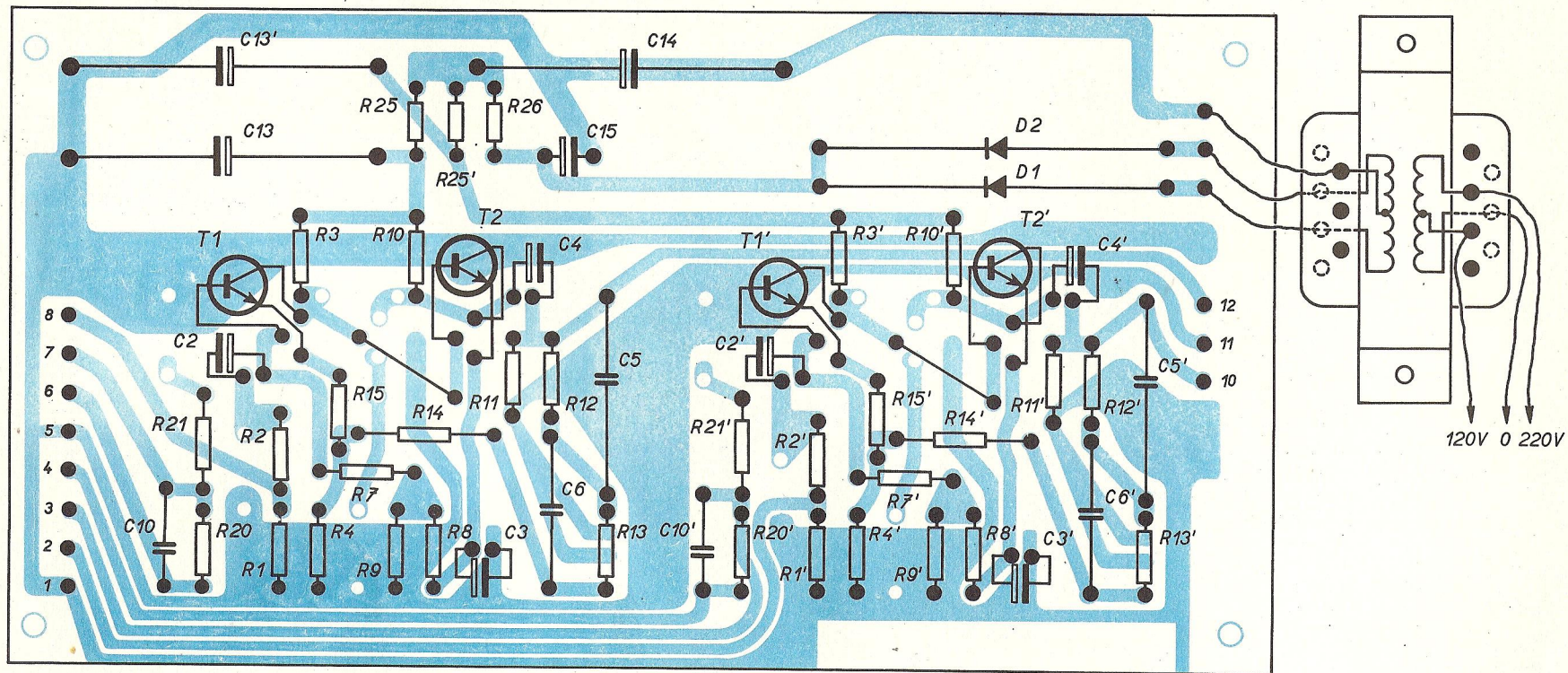
Při výstupní úrovni 500 mV/1 kHz měříme výstupní napětí druhého kanálu. Nevybuzený kanál na vstupu zatížíme odporem 500 Ω . Přeslech nesmí přestoupit 60 dB. (Měříme v obou kanálech).

Při výstupní úrovni asi 350 mV sejmeme kmitočtovou charakteristiku v pásmu 20 Hz až 20 kHz. Úroveň signálu z nízkofrekvenčního generátoru je výhodné upravit do souladu se záznamovou charakteristikou RIAA. Předepsané toleranční pole je široké ± 1 dB.

Při zatížení vstupních svorek odporem 500 Ω (co nejbližše svorkám) nesmí výstupní napětí přesáhnout 250 μ V.



obr. 2. Schéma zapojení korekčního zesilovače AZG 982



obr. 3. Deska korekčního zesilovače
(pohled ze strany plošných spojů)