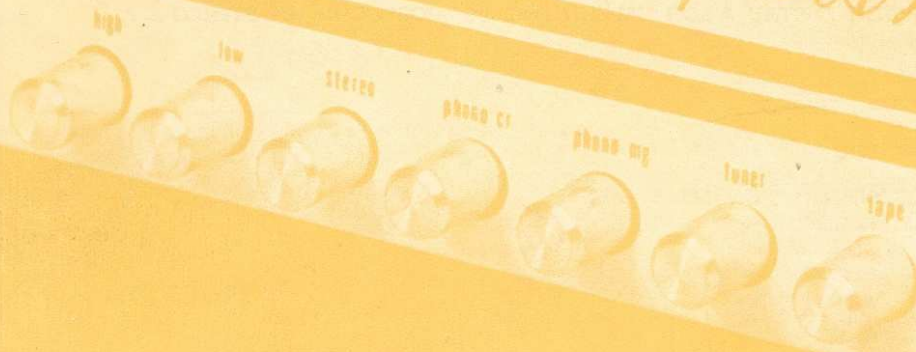


*All Transistor Stereo Amplifier A79*



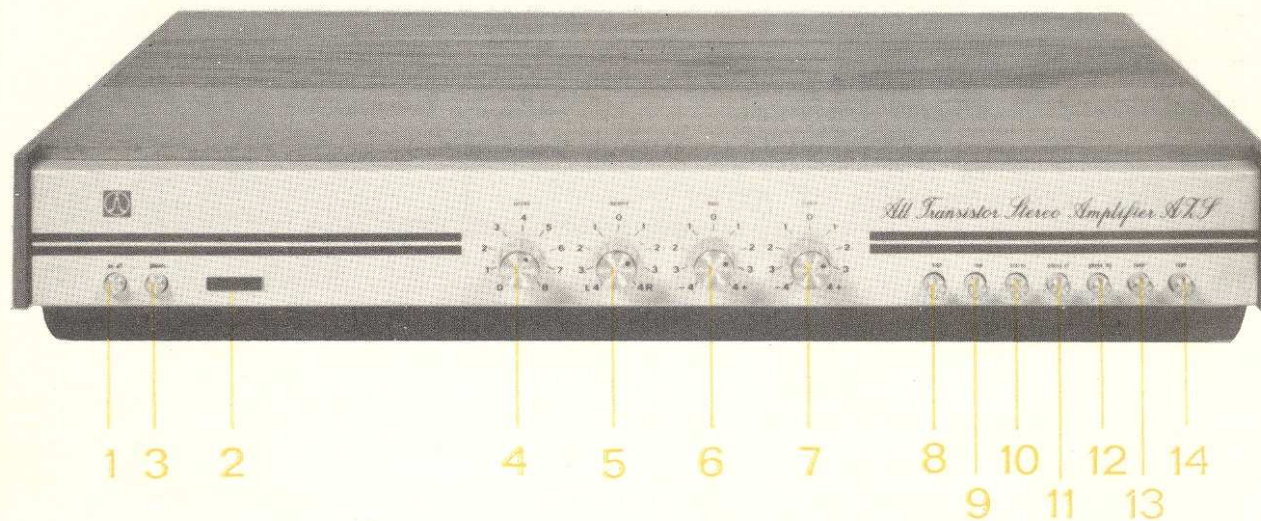
# stereozosilňovač AZS 179

## NÁVOD NA OBSLUHU

<b>OPIS ZOSILŇOVAČA AZS 179</b>	3
Vlastnosti zosilňovača	
<b>OVLÁDACIE PRVKY - Predný panel</b>	4
- Zadný panel	5
<b>PRIPOJENIE ZOSILŇOVAČA K SIETI</b>	6
Pre Vašu bezpečnosť	
Volič sieťového napätia	
Sieťová poistka	
<b>PRIPOJENIE REPRODUKTOROVÝCH SÚSTAV A ICH UMIESTNENIE PRI POSLUCHU NA STEREO</b>	7
Optimálny stereofónny efekt	
Voľba reprodukcie „MONO“ - „STEREO“	
<b>PRIPOJENIE ZDROJOV nF SIGNÁLOV</b>	8
<b>PRIPOJENIE ZDROJOV MONOFÓNNEHO SIGNÁLU</b>	9
Upozornenie	
<b>TECHNICKÉ ÚDAJE</b>	10
<b>ZÁRUČNÉ A MIMOZÁRUČNÉ OPRAVY</b>	11

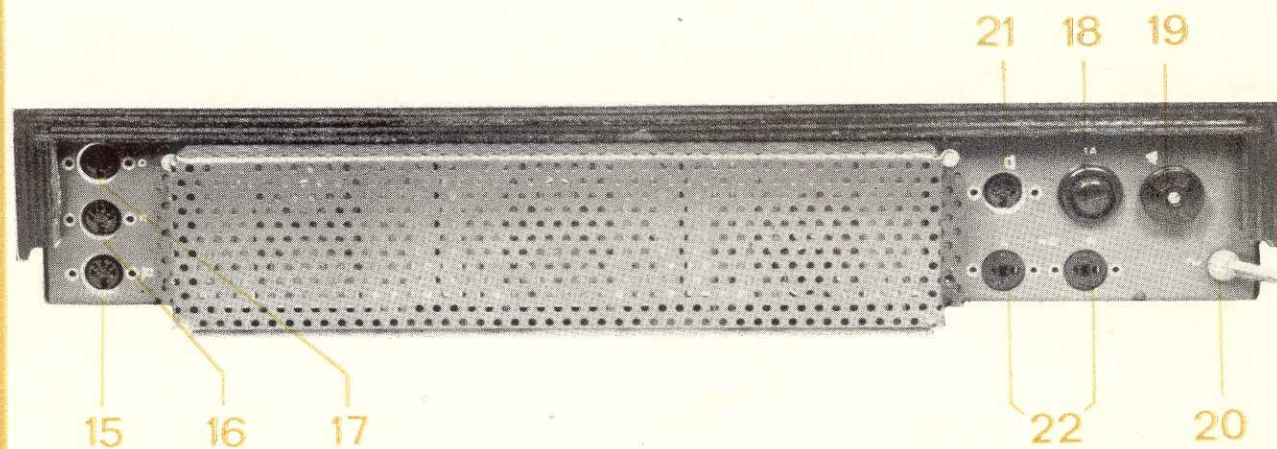
Zosilňovač AZS 179 je celotranzistorový stereofónny prístroj, určený pre ozvučenie bytových priestorov a menších klubových miestností. Funkčným a tvarovým riešením je prispôsobený na použitie s gramofónom NC 410 a tunerom ST 100 - 3601 A, ako časť stavebnicového stereofónneho zariadenia pre náročnejšie požiadavky na kvalitu reprodukcie. Ako modulačné zdroje môžu byť použité aj iné typy gramofónov, rozhlasových prijímačov a magnetofónov.

Výrobok umožňuje zosilňovať signály zo štyroch modulačných zdrojov pomocou tlačidiel zosilňovača AZS 179. Ako modulačný zdroj môže byť použitá magnetická prenoska, magnetofón a tuner. Zosilňovač môže pracovať ako stereofónny i ako monofónny. Pre úpravu frekvenčnej charakteristiky má plynule regulovateľné korekcie hĺbok a výšok. Má zabudované filtre na obmedzenie rušivých signálov z menej kvalitných modulačných zdrojov a fyziologický regulátor hlasitosti. K výstupu výrobku je možno pripojiť stereofónne slúchadlá; pre tento účel sú reproduktorové sústavy vypínateľné. Zosilňovaný výstupný signál sa dá nahrávať cez zosilňovač na magnetofónovú pásku.



- 1 - sieťový vypínač „on - off“
- 2 - signalizácia zapnutia
- 3 - vypínač reproduktorových sústav „phones“
- 4 - regulátor hlasitosti „volume“
- 5 - stereováha „balance“
- 6 - regulátor frekvenčnej charakteristiky „bass“
- 7 - regulátor frekvenčnej charakteristiky „treble“
- 8 - tlačidlo - filter šum „high“
- 9 - tlačidlo - filter hluk „low“
- 10 - tlačidlo - voľba reprodukcie MONO - STEREO „stereo“
- 11 - tlačidlo gramofónu s krištáľovou prenoskou „cr“
- 12 - tlačidlo gramofónu s magnetickou prenoskou „mg“
- 13 - tlačidlo - tuner
- 14 - tlačidlo - magnetofón „tape“

- 15 - zásuvka na pripojenie gramofónu
- 16 - zásuvka na pripojenie tunera
- 17 - zásuvka na pripojenie magnetofónu
- 18 - sieťová poistka
- 19 - volič sieťového napätia
- 20 - sieťová šnúra
- 21 - zásuvka na pripojenie slúchadiel
- 22 - zásuvka na pripojenie reproduktorových sústav



## PRIPOJENIE ZOSILŇOVAČA K SIETI

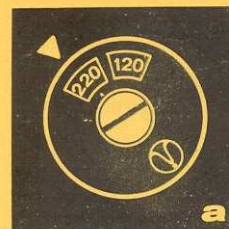
### Pre Vašu bezpečnosť!

Ak prepojujete volič sieťového napätia, alebo meníte poistku, majte sieťovú šnúru vytiahnutú zo zásuvky. Zosilňovač prepájajte na sieťový rozvod (el. inštaláciu) zodpovedajúci predpisom EŠČ a ustanoveniam príslušných ČSN!

Zosilňovač sa pripája k elektrickej sieti zasunutím zástrčky sieťovej šnúry do sieťovej zásuvky o napätí súhlasnom s napájacím napätím zosilňovača.

### Sieťová poistka

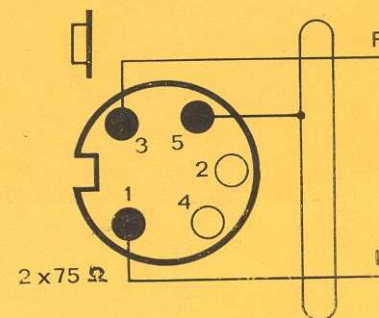
Pre napätie 220 V a 120 V je zosilňovač istený poistkou 1 A. Pri prerušení poistky odskrutkujte puzdro hlavice a poistku vymeňte za rovnaký typ a predpísanú hodnotu!



### Volič sieťového napätia

Zosilňovač možno pripojiť na striedavú sieť o napätí 220 V alebo 120 V. Z výrobného závodu je zosilňovač prepojený na napätie 220 V (obr. a). Ak máte sieť o napätí 120 V, povoľte skrutku a kotúč voliča (19) zasuňte podľa obr. b.

Zásuvka pre pripojenie slúchadiel (k strane 7)



## PRIPOJENIE REPRODUKTOROVÝCH SÚSTAV A ICH UMIESTNENIE PRI POSLUCHU NA STEREO

K zosilňovaču pripájajte reproduktorové sústavy s impedanciou 4 ohmov. Reprodukčné sústavy pripájajte vždy tak, aby sústava umiestnená vľavo (pri posluchu) bola pripojená do zásuvky (22) L, reproduktorová sústava vpravo do zásuvky (22) R. Do zásuvky (21) sa pripájajú stereosúchadlá. Správny posuch stereofónnej reprodukcie je závislý na umiestnení reproduktorových sústav: poslucháč má s nimi vytvoriť rovnoramenný trojuholník. Pri umiestnení zosilňovača, príslušných modulačných zdrojov a reproduktorových sústav v miestnosti sa zvyčajne vychádza

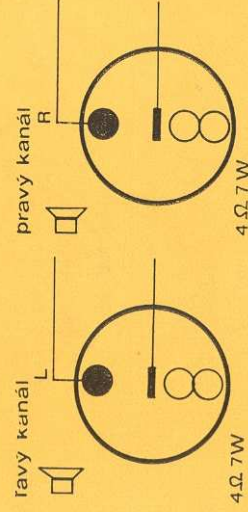
z architektonického riešenia. Treba však brať do úvahy nasledovné zásady:

1. Reprodukčné sústavy umiestiť v rovnakej výške (v úrovni ucha počúvajúceho).
2. Minimálna vzájomná vzdialenosť reproduktorových sústav má byť 2 metre, maximálna vzdialenosť by nemala presiahnuť 4 metre.

### Optimálny stereofónny efekt

Ako je známe, stereofónna reprodukcia umožňuje u poslucháča vytvoriť dojem priameho styku s orchestrom, pretože nástroje umiestené vpravo počuje sprava, nástroje umiestené vľavo počuje zľava a nástroje umiestené uprostred orchestra zo stredu. Na dosiahnutie optimálneho stereofónneho efektu je dôležité dbať o správne umiestnenie reproduktorových sústav a poslucháčov, ako aj o nastavenie stereovýhy na rovnakú intenzitu reprodukcie sprava i zľava.

Zásuvky pre pripojenie reproduktorových sústav



### Voľba reprodukcie „MONO“ - „STEREO“

Pri kľudovej polohe tlačidla (10) zosilňovač pracuje monofónne, pričom jeho výkon je dvojnásobný. Pri zatlačení tlačidla (10) zosilňovač pracuje stereofónne. V oboch polohách tlačidla sú v prevádzke obe reproduktorové kombinácie.

## PRIPOJENIE ZDROJOV NF SIGNÁLOV

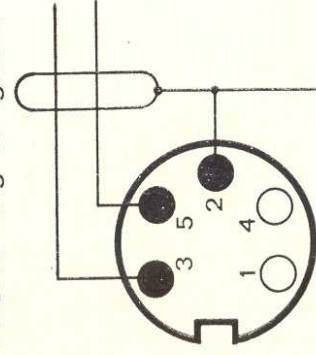
Na výstup zosilňovača do zásuvky (15) a (17). Druhý koniec šnúr pripojíte prostredníctvom vidlíc do príslušných zásuviek týchto prístrojov podľa pokynov v ich návode na obsluhu. Vidlice pripojených šnúr stereofónnych prístrojov sú 5-kolíkove. Podľa momentálnej voľby modulačného zdroja (prístroja, ktorého signál chcete zosilňovať) zatlačte príslušné tlačidlo: pre tuner tlačidlo (13), gramofón-fono (11-cr) alebo (12-mg). V prípade, že zosilňujete stereofónny signál, zatlačte tlačidlo (10) „stereo“. Tlačidlom sieťového vypínača (1) „on-off“ uvediete zosilňovač do prevádzky. Zapnutý stav indikuje signálne svetlo (2). Pripojte modulačný zdroj na sieť a uveďte do prevádzky. Otočením regulátora hlasitosti (4) „volume“ nastav-

te reproduktorové sústavy, regulátor hlasitosti (4) „volume“ vytočte do ľavej krajnej polohy a ovládací gombík stereováh (5) „balance“ do strednej polohy (ryška na 0).

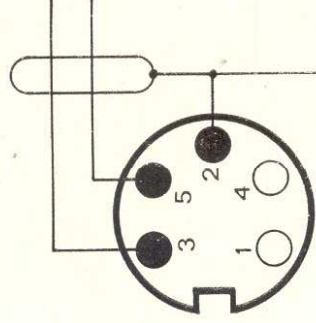
Na výstup zosilňovača do zásuvky (15) a (17). Druhý koniec šnúr pripojíte prostredníctvom vidlíc do príslušných zásuviek týchto prístrojov podľa pokynov v ich návode na obsluhu. Vidlice pripojených šnúr stereofónnych prístrojov sú 5-kolíkove. Podľa momentálnej voľby modulačného zdroja (prístroja, ktorého signál chcete zosilňovať) zatlačte príslušné tlačidlo: pre tuner tlačidlo (13), gramofón-fono (11-cr) alebo (12-mg). V prípade, že zosilňujete stereofónny signál, zatlačte tlačidlo (10) „stereo“. Tlačidlom sieťového vypínača (1) „on-off“ uvediete zosilňovač do prevádzky. Zapnutý stav indikuje signálne svetlo (2). Pripojte modulačný zdroj na sieť a uveďte do prevádzky. Otočením regulátora hlasitosti (4) „volume“ nastav-

te reproduktorové sústavy, regulátor hlasitosti (4) „volume“ vytočte do ľavej krajnej polohy a ovládací gombík stereováh (5) „balance“ do strednej polohy (ryška na 0).

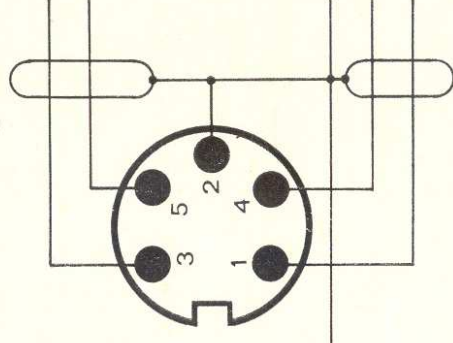
PHONO mg cr (gramofón)



TUNER



TAPE (magnetofón)





te želanú hlasitosť reprodukcie. Zdôraznenie nízkych tónov je plynule ovládateľné prvkom (6) „bass“ a vysokých tónov gombíkom (7) „treble“. Rovnomerné zosilnenie celého tónového spektra je približne v polohe gombíkov na značke (0). Vyváženie zosilnenia oboch kanálov zosilňovača dosiahnete pomocou úvodnej stereofónnej dosky gombíkom (5) „balance“. Na potlačenie nežiadúceho šumu v reprodukcii slúži šumový filter, zapojiteľný stlačením tlačidla (8) „high“. Rušivé bručanie a hluk obmedzuje hlukový filter, ktorý sa zapojí tlačidlom (9) „low“.

**UPOZORNENIE:** Pred zapojovaním prepojovacích šnúr vytočte vždy regulátor hlasitosti úplne do ľavej krajnej polohy, alebo zosilňovač vypnite. Dbajte, aby sa vodiče prípojnej šnúry (prípadne vedenia) pri porušení izolácie vzájomne nespojili - neskratovali. V opačnom prípade hrozí poškodenie zosilňovača.

## PRIPOJENIE ZDROJOV MONOFÓNNEHO SIGNÁLU

Na zosilnenie signálu z monofónneho magnetofónu použite šnúru z jeho príslušenstva. Zasuňte ju do zásuvky magnetofónu a druhý koniec pripojte do zásuvky zosilňovača (17). V nezmenenom zapojení magnetofónu môžete ktorýkoľvek zosilňovaný signál z pripojených modulačných zdrojov súčasne zaznamenávať na magnetofónovú pásku; keďže ide o zosilňovanie monofónneho signálu, uveďte tlačidlo (10) do vysunutej polohy.

V prípade, že nechcete rušiť okolie, pripojte na zásuvku (21) stereoslúchadlá, pričom zatlačením tlačidla (3) „phones“ odpojíte z prevádzky reproduktorové sústavy.



## TECHNICKÉ ÚDAJE

**Napájacie napätie** 220 V alebo 120 V, 50 Hz

**Príkion** 52 W

**Výstupný výkon** 2×7 W (stereo), 14 W (mono) - po 7 W v oboch kanáloch

**Zaťažovací odpor** 4 ohmy pre oba kanále

**Vstupné napätie** a impedancie:

magnetická prenoska max. 7 mV/47 kiloohmov

krištáľová prenoska max. 350 mV/0,5 megaohmov

magnetofón max. 250 mV/50 kiloohmov

stereo-tuner max. 250 mV/min. 10 kiloohmov

**Frekvenčná charakteristika** 63 - 12 500 Hz  $\pm$  3 dB

**Činiteľ harmonického skreslenia** pri vybudení na menovitý výkon pri 1000 Hz max. 2 %

**Odstup rušivých napätí** pri všetkých vstupoch - 60 dB

**Prepočutie signálu** v pásme 250 Hz - 6 300 Hz je min. - 30 dB

**Prevádzkové podmienky** + 5 °C až + 35 °C pri relatívnej vlhkosti prostredia 40 - 80 %

**Rozmery** 460×385×80 mm

**Váha** 7 kg

**Osadenie polovodičami:**

4×KC 148      2×GD 617

4×KC 149 C      2×GD 607

2×GC 521/K      1×GD 602

1×KF 507

2×KC 508

2×KY 722

1×KY 130/150

**Príslušenstvo:**

Žiarovka 7 V/0,3 A      1 ks

Vložka 1 A/250 V      1 ks

Konektor 6AF 895 57      2 ks

Konektor 6AF 896 42      3 ks

**K zosilňovaču odporúčame pripojiť reproduktorové sústavy s výstupnou impedanciou 4 ohmov o príkone min. 7 W (ARS 710) a stereoslúchadlá ARF 210.**

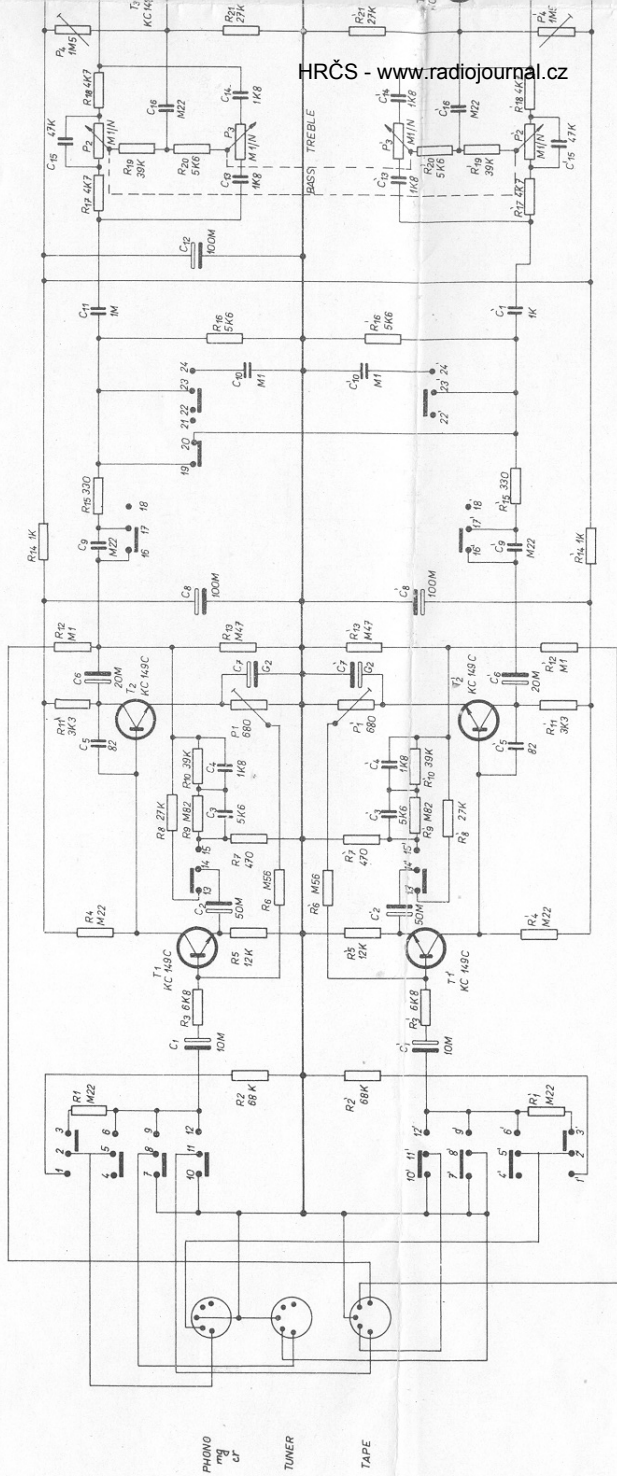
---

ZÁRUČNÉ A MIMOZÁRUČNÉ OPRAVY

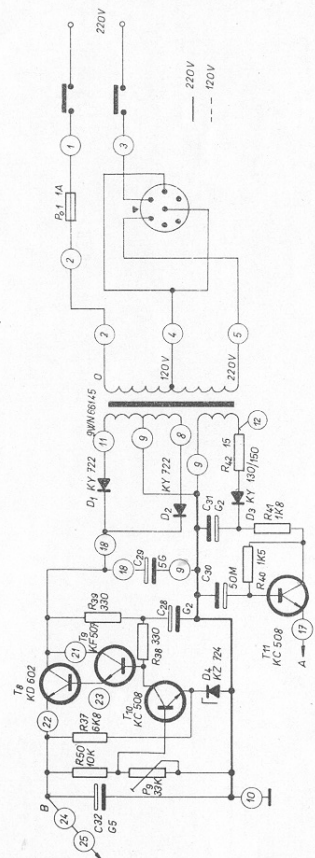
Záručné a mimozáručné opravy urobia opravovne,  
určené celoštátnych nositeľom servisu n. p. Tesla  
OP PRAHA.

---

ZT 41, 314673



PHONO  
TUNER  
TAPE



FUNKCIA STLADEMA SLABENIA	SPOJÍ SA
TAPE	1-2, 4-5, 7-8, 11-12, 13-14 1-2', 4'-5', 7'-8', 11'-12', 13'-14'
TUNER	1-2, 4-5, 8-9, 10-11, 13-14 1-2', 4'-5', 8'-9', 10'-11', 13'-14'
PHONO MAGN	1-2, 5-6, 7-8, 10-11, 14-15 1-2', 5'-6', 7'-8', 10'-11', 14'-15'
PHONO CRIST	2-3, 4-5, 7-8, 10-11, 13-14 2-3', 4'-5', 7'-8', 10'-11', 13'-14'
STEREO	20-21
LOW	17-18 17'-18'
HIGH	23-24, 23'-24'
PHONES	26-27, 26'-27'
ON-OFF	28-29, 30-31

220V  
120V

T1  
6N6  
A-17





# stereozosilňovač AZS 179

NÁVOD NA OBSLUHU

I. VYDANIE