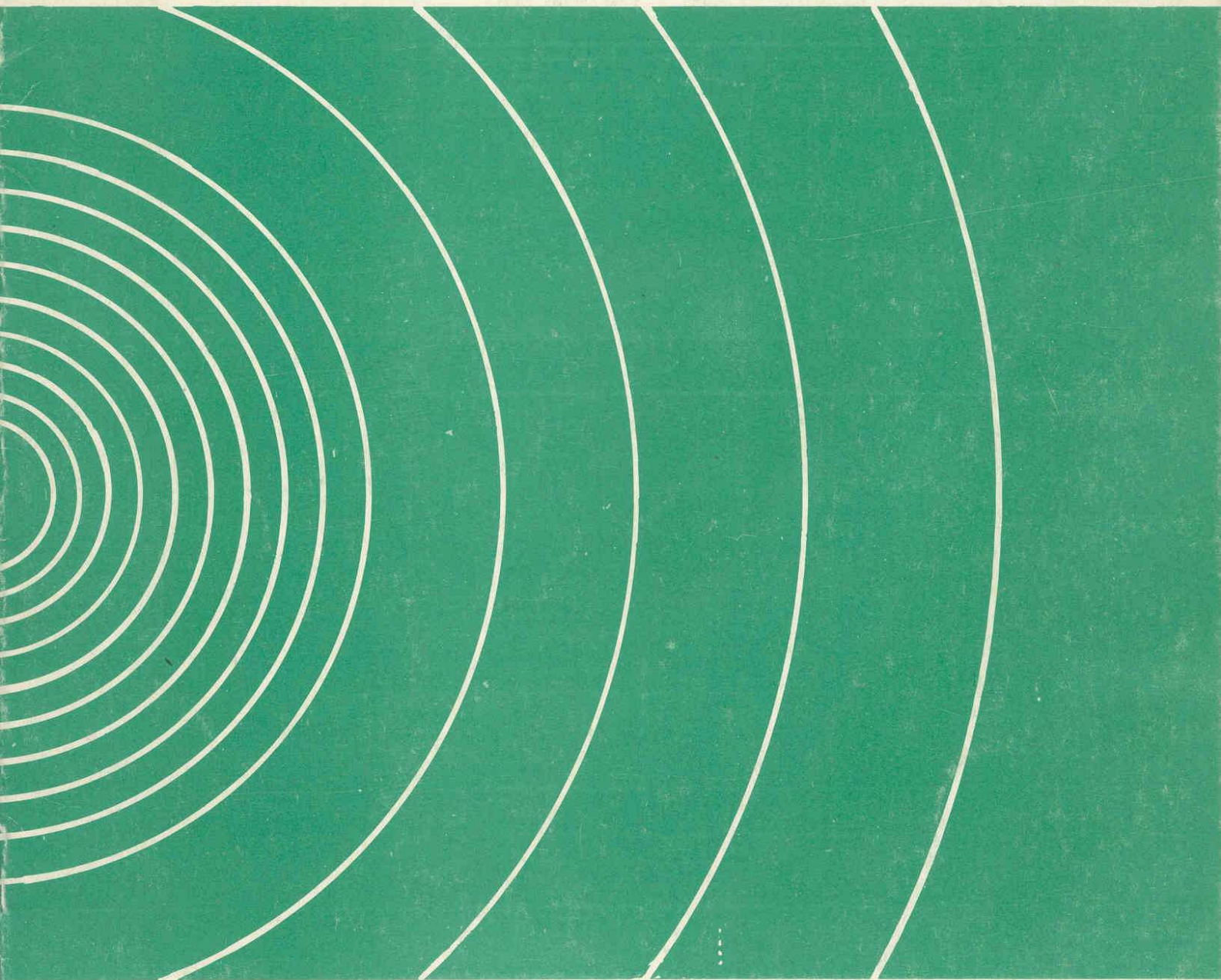


GRAMOFON NC 710



NÁVOD PRO ÚDRŽBU

Gramofonový přístroj NC 710

Obr. 1 Gramofonový přístroj NC 710

Gramofonový přístroj NC 710 je vybaven chassis HC 71. Lze na něm přehrávat gramofonové desky s úzkou drážkou mono i stereofonní rychlostí 45 ot./min. a 33 1/3 ot./min. Napájí se střídavým proudem o napětí 120/220 V, kmitočet 50 Hz. Vložka je krystalová VK 4302.

Gramofonové chassis HC 71Technická data

Provozní napětí	220/120 V; 50 Hz
Otáčky taliře	45, 33 1/3 ot./min.
Příkon	16 VA
Tlak na hrot	4,5 p + 1,5 p
Odstup	min. - 28 dB
Výstupní napětí	180 mV/cm.sec ⁻¹ ± 5 dB
Kmitočtový průběh	50 - 10000 Hz v pásmu 12 dB
Přeslech	na 1 kHz min. 12 dB na 6,3 kHz min. 8 dB
Zatěžovací impedance	1 MΩ
Provozní teplota a vlhkost	+ 15 °C až + 35 °C rel. vlhkost vzduchu max. 70 % při 20 °C
Rozměry přístroje	délka panelu 310 mm šířka panelu 210 mm výška pod panelem 70 mm výška nad panelem 35 mm
Váha přístroje	cca 2 kg

Připojení

Přístroj lze napájet pouze střídavým proudem o napětí 220 V nebo 120 V a kmitočtu 50 Hz. Nastavení síťového napětí provádíme síťovým voličem, který je viditelný otvorem v taliři a je přístupný po sejmutí taliře.

Přenosková šňůra je opatřena normalizovanou pětipólovou konektorovou zástrčkou.

Sejmutí taliře

Řadicí knoflík otáček nastavíme do polohy "0". Z taliře sejmemme gumovou podložku a taliř nastavíme tak, aby křížkem označený nýt směřoval směrem k přenosce. Potom mírným tahem se taliř uvolní ze zámku a vysune se. Nasazení taliře provádíme při nastavení řadicího knoflíku do polohy "0" obráceným postupem.

Údržba

Rotor motoru je uložen v samomazných ložiskách. Asi po 200 hodinách provozu je nutno mazat minerálním olejem ložiska převodového mechanismu. Třecí plochy převodu (taliř, mezikolo a kladka) musí být stále čisté a suché.

Mechanická a elektrická kontrolaŘazení otáček

Při řazení otáček je nutno, aby mezikolo dosedalo celou plochou na příslušný stupeň převodové kladky a netřelo se o další stupeň. Při přepínání otáček se musí mezikolo odklonit od převodové kladky. Při přepnutí na nulovou polohu musí mezikolo zůstat odkloněno od převodové kladky.

Svislá síla na hrot

Při vypnutém přístroji položíme přenosku na gramofonovou desku ležící na taliři. Čidlem vah zvedneme přenosku v místě hrotu do výšky 2 - 5 mm nad desku. V tomto rozmezí musí přenoska působit silou 4,5 - 6 p.

Vypínání a sledování drážky

Kontrolu provádíme při rychlostech 33 ot./min. na zkušební desce pro vypínání. Přístroj musí vypnout po přehrání desky až ve výběhové drážce. Během přehrávání přenoska musí sledovat drážku bez přeskočení. Před každou zkouškou musíme rameno přenosky odklonit až k vnějšímu dorazu.

Doporučené přístroje: zkušební deska pro vypínání
KV4 - 33; 16 ot./min. (nová)

Otáčky a kolísání

Otáčky kontrolujeme stroboskopickým kotoučem a doutnavkou. Taliř musí být zatížen přenoskou. Otáčky a kolísání musí být v tolerancích podle tabulky:

	45,33
otáčky %	± 1,5
kolísání %	± 0,3

Doporučené přístroje: Zkušební deska KV6
Stroboskopický kotouč
Doutnavka 220 V

Odstup cizího napětí

Měříme odstup cizího napětí vzniklého mechanickým chvěním pomocí zkušební desky nízkofrekvenčním voltmetrem a předepsaným filtrem. Vyhodnocení se vztahuje k úrovni 100 Hz/1,55 cm/sec při měření mono a 100 Hz/1,1 cm/sec při měření stereo. Měření provádíme přes filtr podle ČSN 36 8401 čl. 69.

Odstup dB	mono	- 29
	stereo	- 29

Doporučené přístroje: Zkušební deska KV9
Nízkofrekvenční voltmetr
Filtr podle ČSN 36 8401 (čl. 69)

Spotřeba

Při jmenovitém síťovém napětí 220/120 V nesmí příkon překročit hodnotu 16 VA.

Hlučnost

Při chodu přístroje nesmí se projevit rušivé znaky, které by přehlušily mechanický ozev nahrávky 1 kHz/cm/sec v klidném prostředí na vzdálenost 1 m.

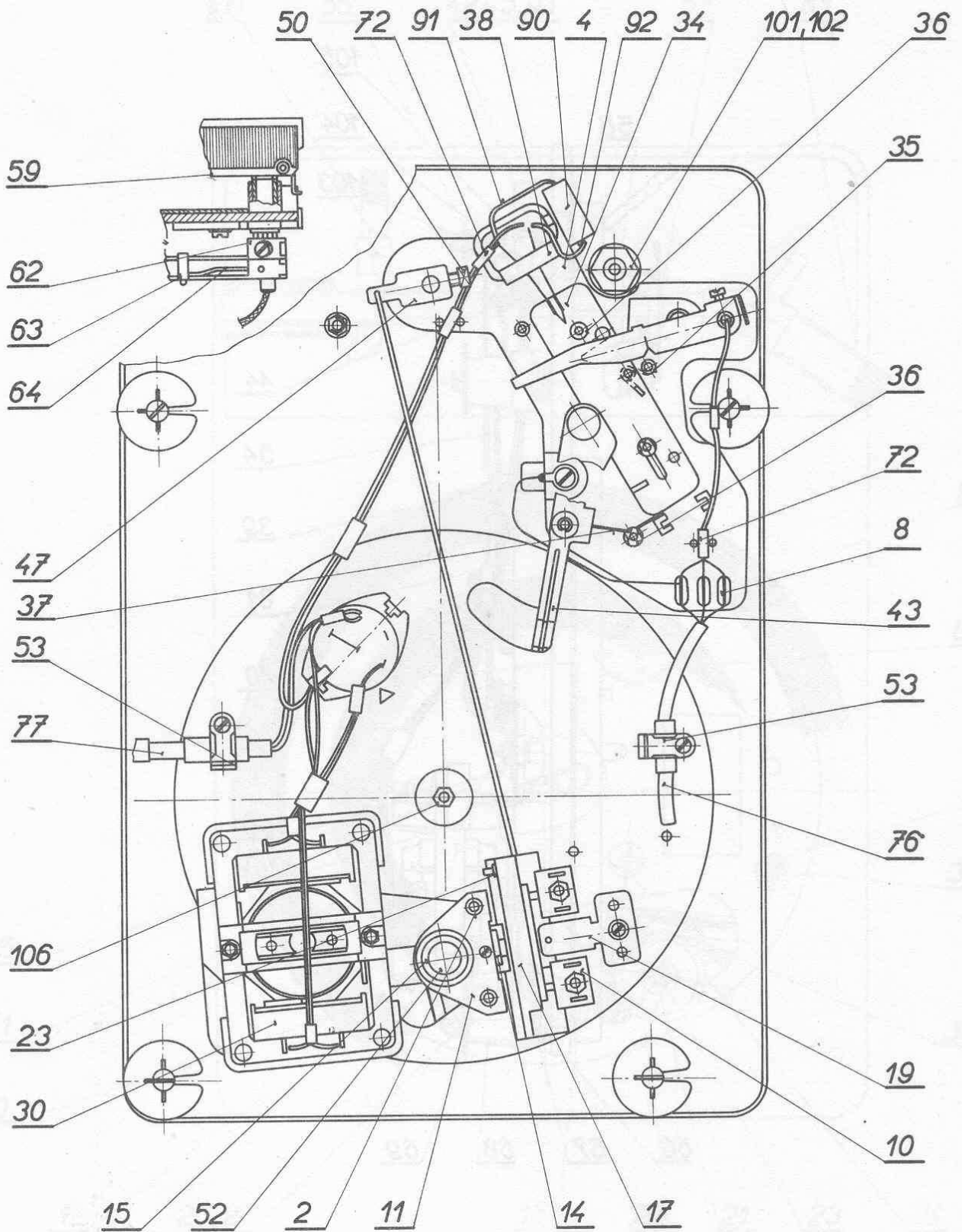
Náhradní díly gramof. chassis HC 71

Poz.	Č. obr.	Název	Číselný znak	Poznámka
1	4	Chassis nabodované	7AF 197 58.06	ND
2	2	Čep	7AA 013 56	ND
4	2	Panel	7AF 197 64	ND
8	2	Pájecí oko	7AA 060 06	ND
9	4	Tlumič motoru	7AA 230 06	ND
10	2	Vedení	7AA 635 04	ND
11	2	Držák	7AA 633 37	ND
14	2	Držák	7AF 633 11	-
15	2	Tlumič motoru	7AA 796 30	ND
16	4	Páka mezikola úplná	7AF 186 46	ND
17	2	Kulisa	7AA 569 17	ND
19	2	Planžeta	7AA 643 02	ND
20	4	Páka úplná	7AF 176 42	ND
21	4	Podložka	7AA 255 02	ND
22	4	Mezikolo úplné	7AF 734 08	ND
23	2,4	Pojistný kroužek	7AA 024 00	-
24	4	Pružina	7AA 786 31	ND
26	4	Vložka II.	7AA 020 10	ND
27	4	Podložka	7AA 064 29	ND
30	2	Motor	7AN 873 70.05	ND
31	4	Podložka	7AA 064 47	ND
33	4	Kladka	7AA 670 21	ND
34	2	Zapínací deska	7AA 253 03	ND
35	2	Pružina	7AA 791 31	ND
36	2	Pojistný kroužek 3	AA 024 03	ND
37	2	Pružina	7AA 791 34	ND
38	2	Spínač úplný	7AF 516 13.02	ND
39	3	Čep	7AA 014 03	ND
41	-	Podložka	7AA 303 05	ND
42	4	Podložka	7AA 413 11	ND
43	2	Vypínací páka úplná	7AF 186 39	ND
44	3	Pružina	7AA 786 29	ND
45	4	Knoflík sestavený	7AF 242 05	ND
47	2	Doraz	7AA 948 09	ND
50	2	Šroub	7AA 074 09	ND
52	2	Podložka	7AA 064 64	-
53	2	Přichytka	7AA 855 27	ND
54	3	Táhlo	7AA 188 03	ND
55	4	Rameno přenosky úplné	7AN 625 33.03	ND
56	3	Podpěrka sest.	7AF 631 01.01	ND
57	4	Zajišťovací držák	7AA 683 66	ND
59	2	Podložka	7AA 064 32	ND
61	4	Vložka VK 4302	7AK 425 23.01	ND
62	2	Zapínací páka	7AA 186 66	ND

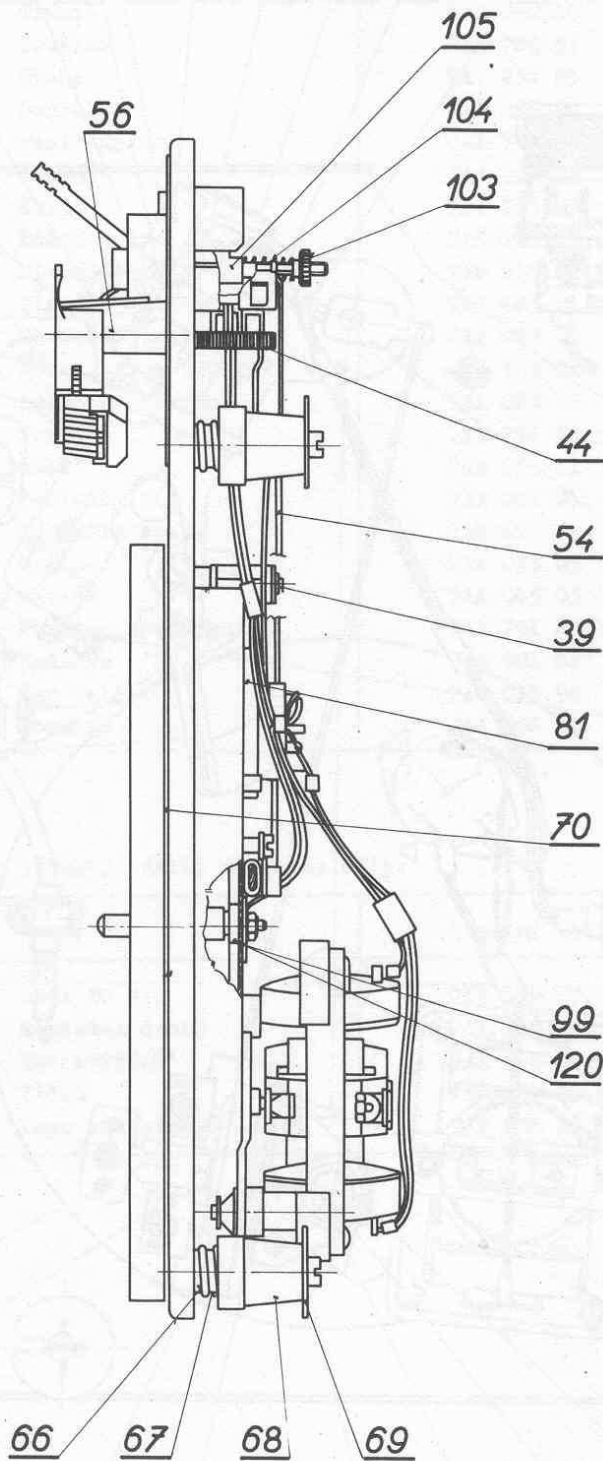
63	2	Páka	7AA 186 68	ND
64	2	Pero	7AA 780 06	ND
66	3	Tlumič	7AA 230 10	ND
67	3	Pružina	7AA 786 33	ND
68	3	Miska	7AA 234 03	ND
69	3	Podložka	7AA 255 00	ND
70	3	Talíř úplný	7AF 776 33	ND
71	4	Kotouč	7AA 221 25	ND
72	2	Kolík	7AA 013 93	ND
76	2	Šňůra úplná	7AK 762 09	ND
77	2	Flexošňůra	7AF 615 09.01	ND
81	3	Zásuvka voliče	7AF 465 01	ND
82	4	Zástrčka voliče	7AF 462 06	ND
90	2	Kondenzátor 2200 pF	TC 175 2k2	-
93	4	Ložisko nýtovací	7AA 029 18	ND
95	4	Pružina	7AA 791 36	
96	4	Terč	7AA 727 11	
99	3	Podložka	7AA 064 01	
100	4	Zvedáček sest.	7AF 177 04	
102	2	Matice	7AA 035 03	
103	3	Matice	7AA 045 05	
104	3	Pružina zvedáčku	7AA 791 22	
105	3	Hadička	7AA 901 02	
106	2	Čep talíře	7AA 013 98	
120	3	Pouzdro	7AA 906 61	

U přístroje NC 710 přistupují další náhradní díly:

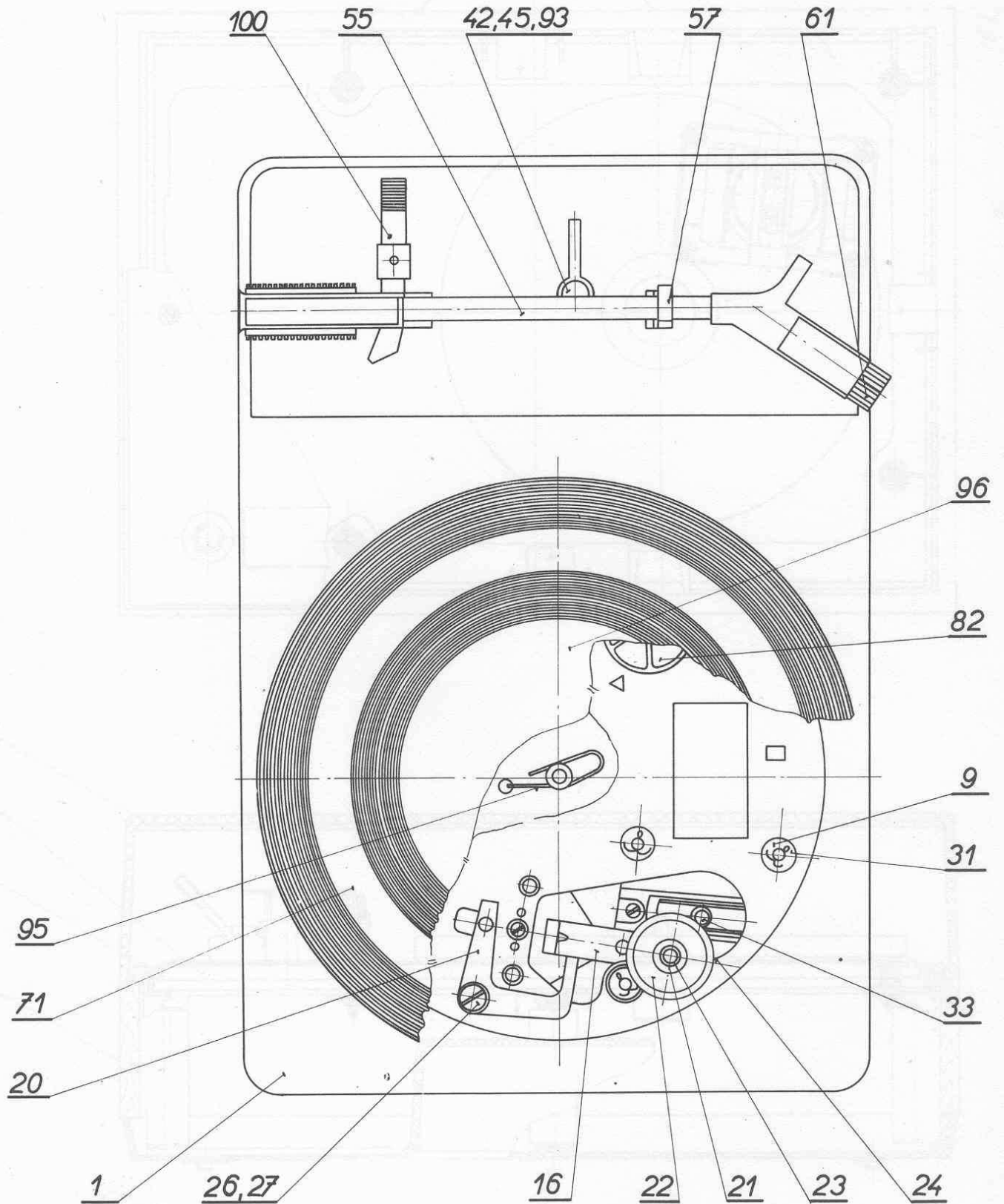
Poz.	Č. obr.	Název	Číselný znak	Poznámka
1	5	Sokl NC 710	7AK 129 07.1	
3	5	Montážní deska	7AA 240 15	
4	5	Dno kufříku	7AA 240 08.02	
5	5	Vičko	7AA 169 07	
13	5	Kryt sestavený	7AF 698 14.01	



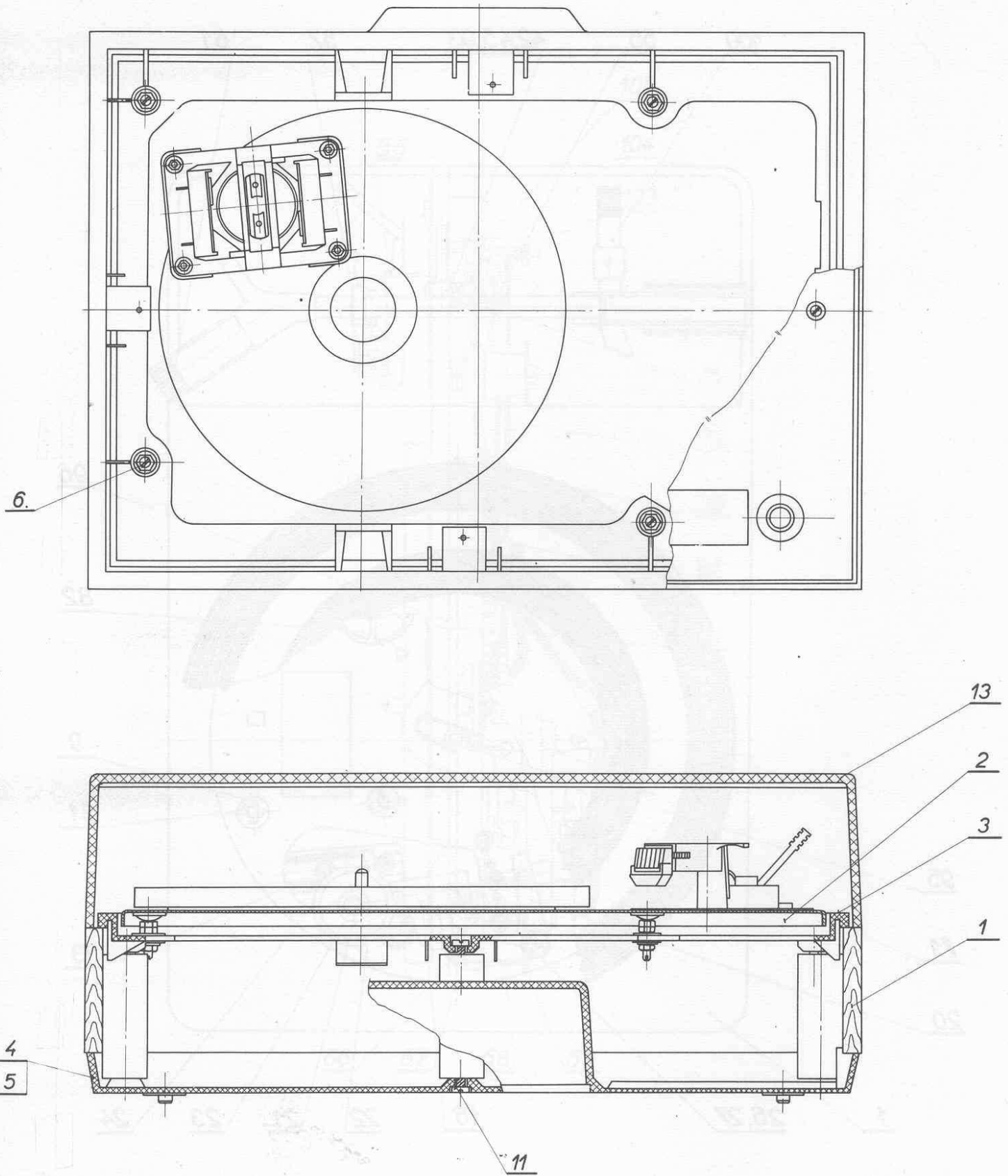
Obr. 2 Chassis HC 71 (pohled zdola)



Obr. 3 Chassis HC 71 (pohled z boku)



Obr. 4 Chassis HC 71 (pohled shora)



Obr. 5 Kufř gramofonového přístroje NC 710



T E S L A