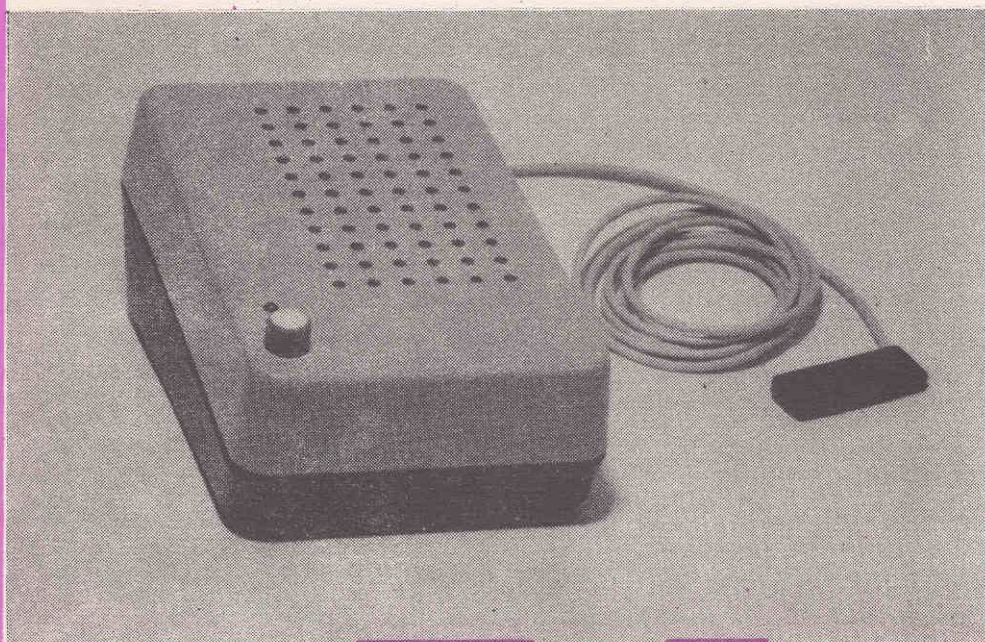


Servisný návod na hlasitý pripočúvací prídavok

HPP 3 VNF R 460



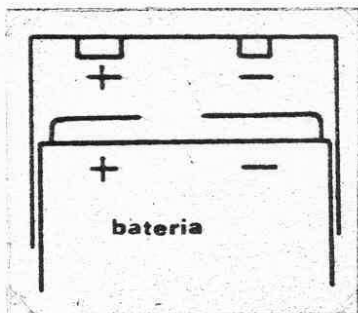
3 VNF C 241

OBSLUHA

PRIPOJENIE NAPÁJACIEHO ZDROJA

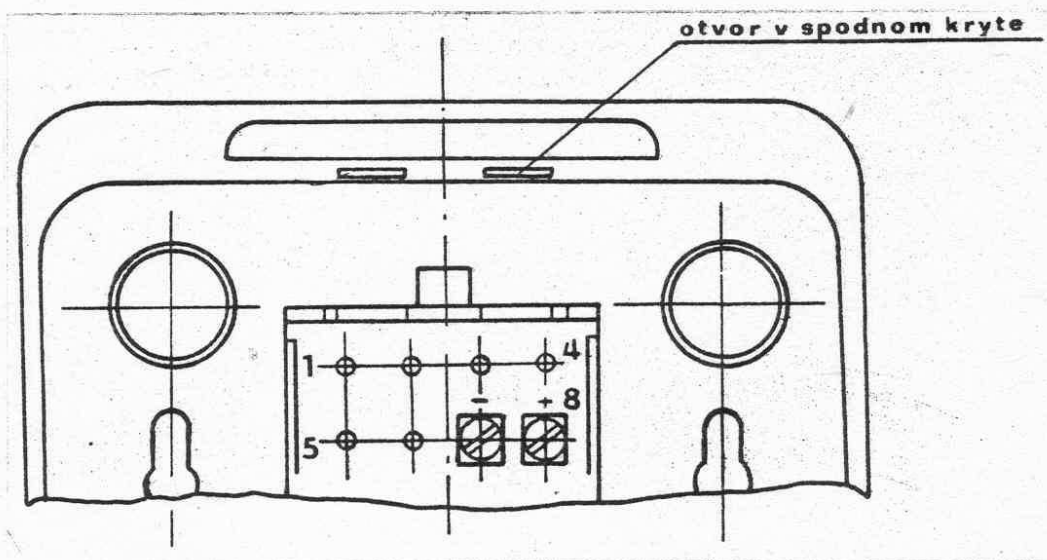
Po odíatí zasúvateľného víka v spodnej časti krytu HPP vložíme batériu do určeného priestoru v súlade s označnou polaritou.

obr. 1



UPOZORNENIE:
NEBEZPEČENSTVO POŠKODENIA KONTAKTOV PRI PONECHANÍ VYBITEJ BATÉRIE V SKRINKE PRÍSTROJA !

Pri použití sieťového napájača batériu do prístroja nevkladáme. Koniec dvojžilovej šnúry sieťového napájača prevlečieme cez otvor v spodnom kryte a jej dlhšiu žilu /-/ pripojíme na svorku č.7 a kratšiu žilu /+/ na svorku č.8 /vid obr. 2/.

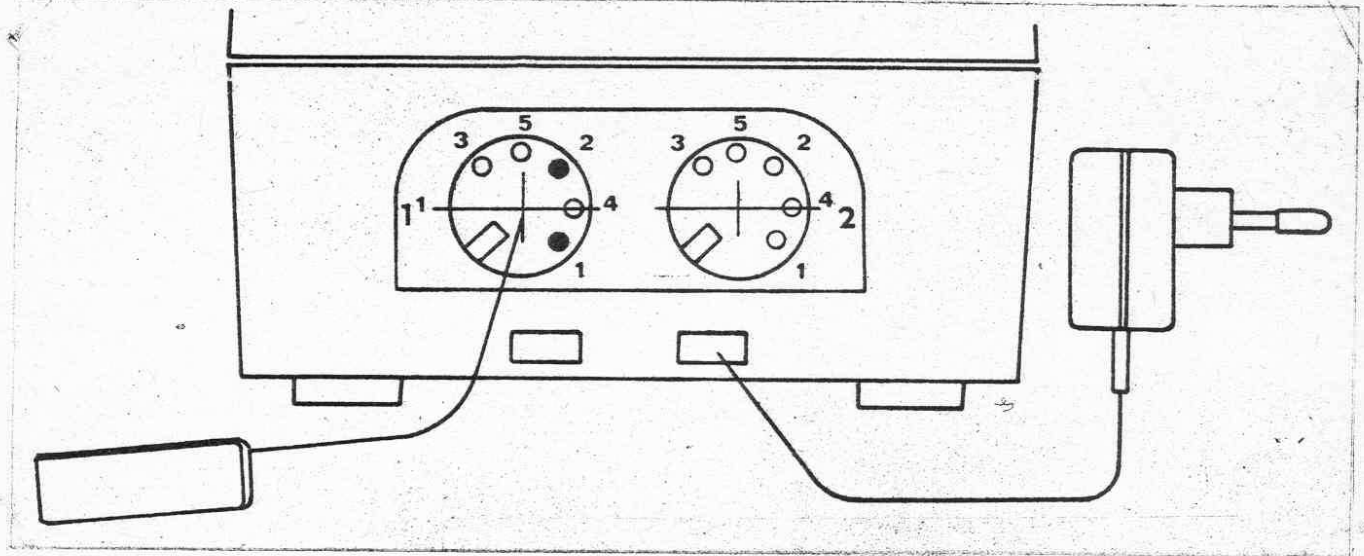


obr. 2

Sieťový napájač zasunieme do sieťovej zásuvky 220 V. Jeho príkon je tak malý, že môže byť v zásuvke zasunutý trvale.

V prípade prevádzky HPP v blízkosti anténnych systémov výkonných vysieláčov a pod., výrobca nezaručuje správnu funkciu zariadenia z dôvodu možného rušenia.

Do zásuvky č.1 /viď obr.3/ zasunieme vidlicu sondy 3 FN 170 57



obr. 3

Pre dokonalú činnosť HPP je dôležité uložiť sondu na také miesto na telefónnom prístroji, kde je odposluch najhlasnejší a najvernejší. Postup pri jeho hľadaní je nasledovný:

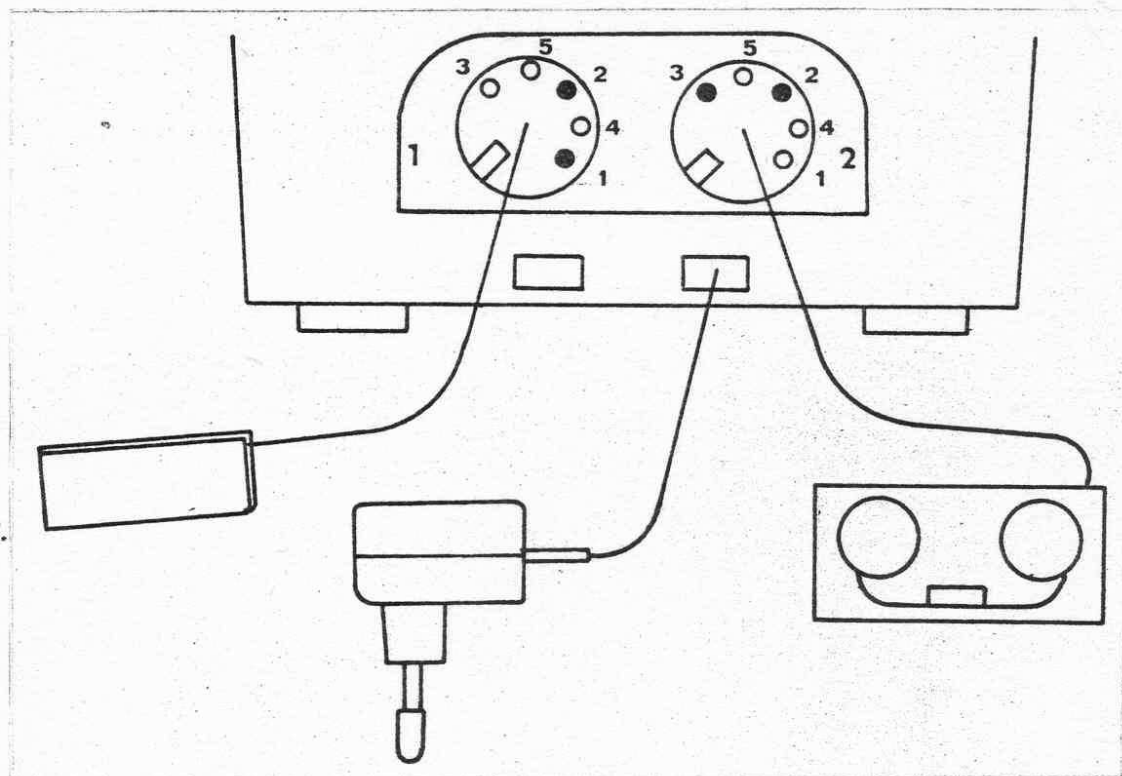
- 1/ Pootočením gombíka v smere hodinových ručičiek zapneme HPP. Zapnutie indukuje rozsvietená svietivá dióda nad gombíkom.
- 2/ Gombíkom potenciometra nastavíme najväčšiu hlasitosť.
- 3/ HPP položíme čo najďalej od telefónneho prístroja.
- 4/ Z vidlice telefónneho prístroja zložíme mikrotelefón a umiestnime ho čo najďalej od HPP.
- 5/ Prikladaním sondy na rôzne miesta na povrchu telefónneho prístroja a jej otáčaním vyhladáme také miesto, kde je oznamovací tón najhlasnejší. Ak začne HPP písať, znížime jeho hlasitosť tak, aby písanie prestalo.
- 6/ Vo vyhladanej polohe sondu vhodne zaistíme. U telefónnych prístrojov TESLA T65S, AS10, BS10 je najvýhodnejšie vsunúť sondu do kapsy na prenášanie telefónneho prístroja a upevniť ju v správnej polohe kúskom molitanu alebo penového polystyrénu, alebo zasunúť ju pod telefonny prístroj a v najvhodnejšej polohe pripevniť o spodnú stenu lepiacou páskou. U telefónneho prístroja T65H je najcitlivejšie miesto na spodnej časti prednej šikmej steny.

Pri telefónnom hovore nemusí mať účastník mikrotelefón na uchu. Položí ho na stôl tak, že mikrotelefónna časť smerovala k nemu a môže hovoriť ako do hlasitého telefónu pričom má obidve ruky voľné.

ĎALŠIE MOŽNOSTI VYUŽITIA HPP

- 1/ Záznam telefónneho hovoru na magnetofónovú pásku vykonáme tak, že vstup magnetofónu pripojíme pomocou prepojovacej šnúry od magnetofónu do zásuvky č.2 HPP /kontakt č.2 a č.3/ viď obr.4 a na HPP alebo na magnetofóne nastavíme vhodnú úroveň nahrávania.

obr. 4



- 2/ Ak sa do zásuvky č. 1 HPP pripojí namiesto sondy ľubovoľný mikrofón, alebo citlivý malý reproduktor, telefonne slúchadlo a pod., možno služby HPP rozšíriť. Mikrofón sa uloží napr. v blízkosti dieťaťa alebo nemocného a stončením zvonkovým drôtom, dvojžilovou šnúrou alebo najlepšie tieneným káblíkom sa spojí s HPP, ktorý je podľa potreby uložený v obývačke, kuchyni, skrátka tam, odkiaľ je treba prevádzať dohľad nad detskou izbou, alebo izbou nemocného.
- 3/ Pri použití HPP ako výkonný zosilňovač pre gramofón sa kryštálová prenoska pripojí na menej citlivý vstup v zásuvke č.2 a kontakt č.2 a č.3 /viď obr.4/.
- 4/ HPP možno použiť aj ako prídavný výkonný zosilňovač k tranzistorovým prijímačom, pre rôzne služby na chate, v prírode, kde je výhodná jeho nezávislosť na elektrickej sieti.

3 VNF C 241

PORUCHY A ICH ODSTRANOVANIE

Pri jednoduchosti elektrického zapojenia je pravdepodobnosť vyskytnutia sa porúch minimálna. Ak sa HPP predsa nejaká porucha prejaví, predovšetkým odporúčame zistiť:

- 1/ Či je prúd v zásuvke do ktorej je zasunutý sieťový napájač / napr. pomocou stolového svietidla /.
Keď sa používa batéria, vymeniť batériu.
- 2/ V žiadnom prípade nezasahujte do vnútorných častí skrinky, lebo neodborným zásahom do elektrickej časti môžete poruchu ešte zhoršiť. V takýchto prípadoch strácate i nárok na bezplatnú záručnú opravu.

Záručné a mimozáručné opravy prevádza TESLA ELTOS, oborový podnik, prostredníctvom zmluvných servisných opravovní.

Príloha k návodu na montáž a obsluhu / na zvláštnych listoch /

- 1/ schéma H P P
- 2/ záručný list

3 VNF C 241

VÝROBCA:

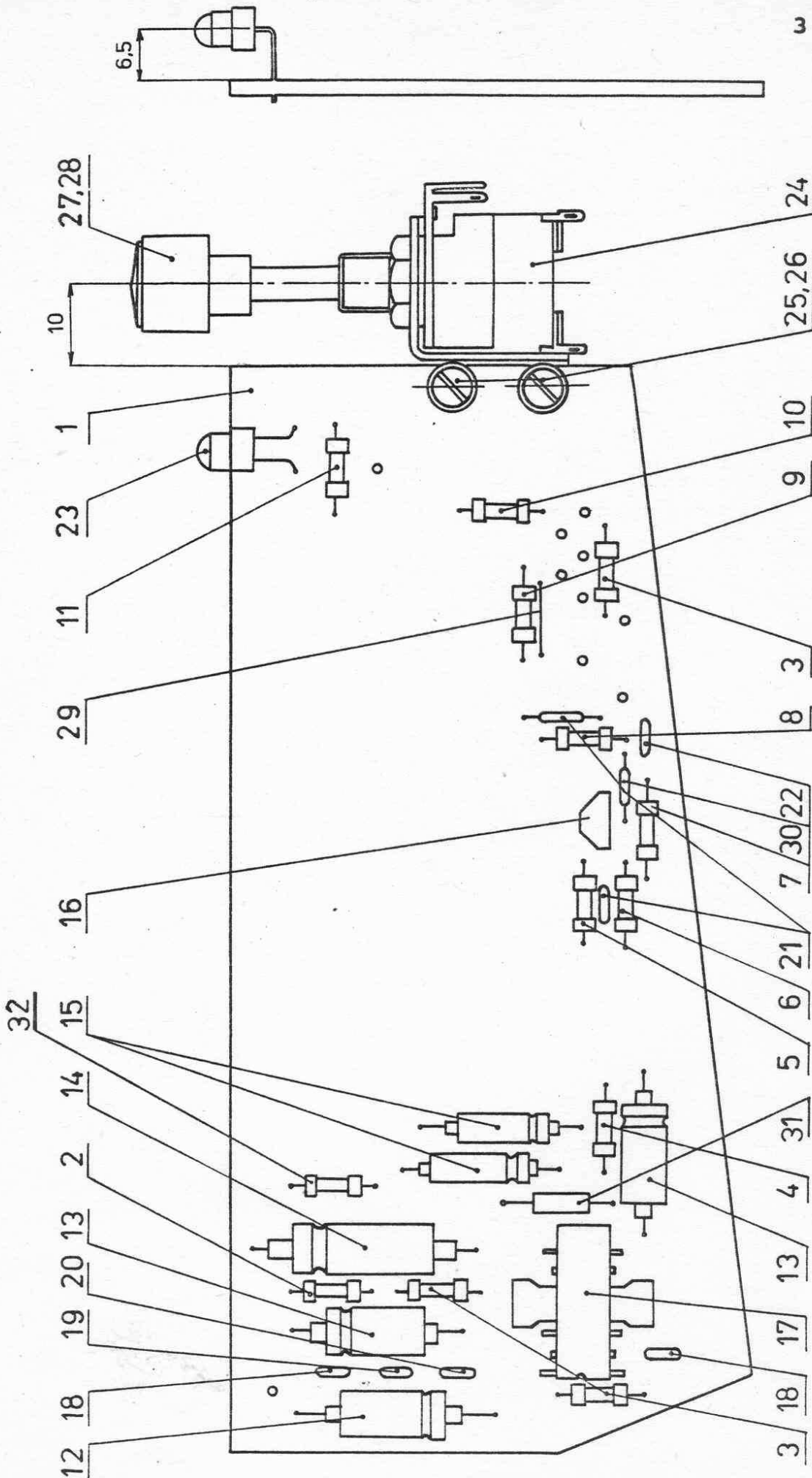
TESLA LIPTOVSKÝ HRÁDOK, koncernový podnik, Liptovský Hrádok

NADRIADENÝ ORGÁN:

TESLA - investičná elektronika, koncern PRAHA

VYDAL:

Útvar propagácie koncernového podniku TESLA LIPTOVSKÝ HRÁDOK

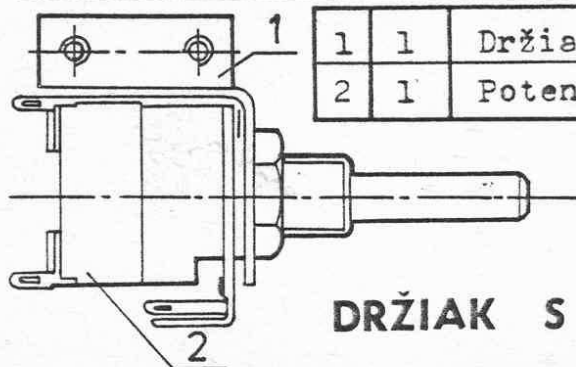


Poznámka:

Položku 27 a 28 montovat až po zmontování spodního a vrchného krytu

MONTÁŽNÁ DOSKA KOMPLETNÁ
3 FK 175 58

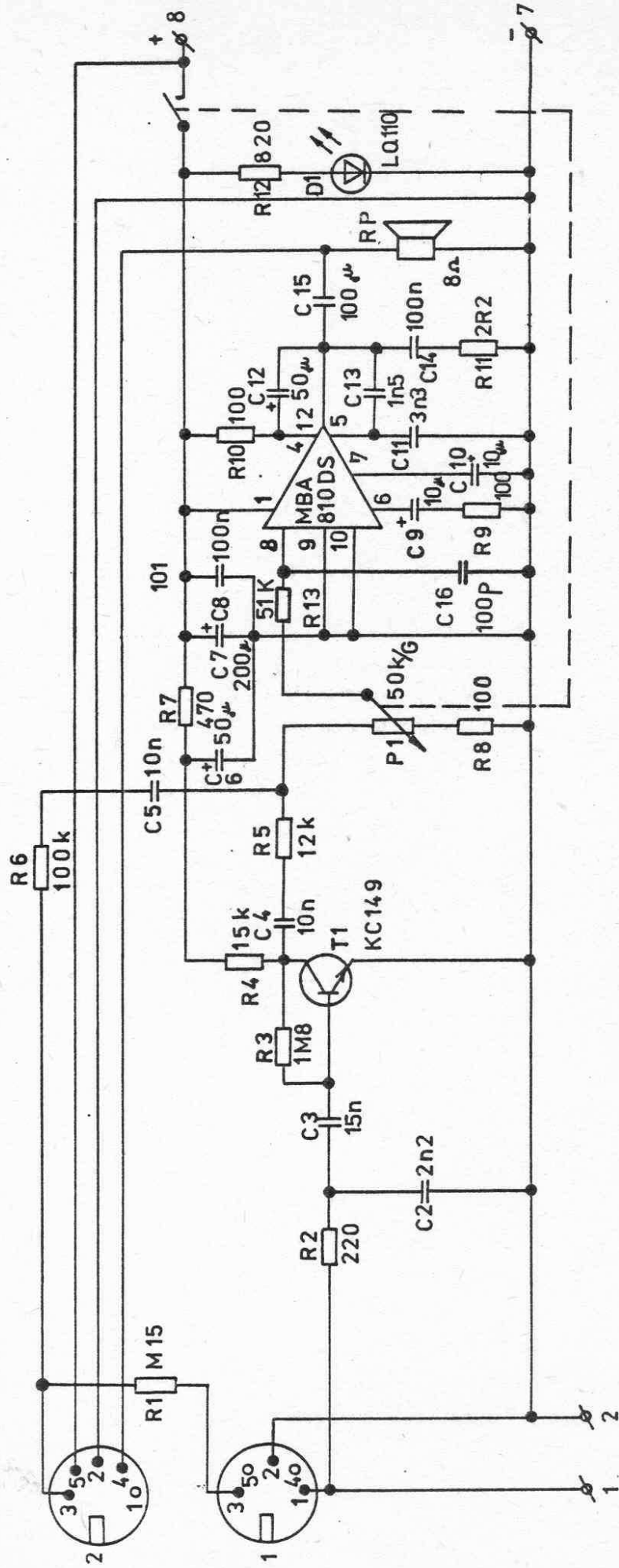
1	1	Výsledná doska	3 FB 002 11
2	1	Odpor R11	TR 212 2R 2K
3	3	Odpor R8,R9,R10	TR 212 100R K
4	1	Odpor R7	TR 212 470R K
5	1	Odpor R4	TR 212 15K K
6	1	Odpor R3	TR 213 1M 8K
7	1	Odpor R5	TR 212 12KK
8	1	Odpor R ₂	TR 212 220R K
9	1	Odpor R6	TR 212 10CK K
10	1	Odpor R1	TR 212 150K K
11	1	Odpor R12	TR 212 820R J
12	1	Kondenzátor C15	TE 981 100uY-PVC
13	2	Kondenzátor C6,C12	TE 981 50uY-PVC
14	1	Kondenzátor C7	TE 981 200uY-PVC
15	2	Kondenzátor C9,C10	TE 981 10uY-PVC
16	1	Trenzistor T1	KC 149
17	1	Integrovaný obvod IO 1	MBA 810 DS
18	2	Kondenzátor C8,C14	TK 782 100nZ
19	1	Kondenzátor C13	TK 724 1n5 M
20	1	Kondenzátor C11	TK 724 3n3 S
21	1	Kondenzátor C4,C5	TK 783 10n Z
22	1	Kondenzátor C2	TK 724 2n2 S
23	1	Dióda D1	LQ 110
24	1	Držiak s potenciometrom	3 FF 683 43
25	2	Podložka 2,7 ČSN 02 1702.17	
26	2	Skrutka M2,5x4 ČSN 02 1131.27	
27	1	Prístrojový gombík /šedý/	3 VNF R 424
28	1	Krycia zátka /biela/	WA 425 13
29	1	Spojka	3 FA 487 11
30	1	Kondenzátor C3	TK 783 15nZ
31	1	Kondenzátor C16 TGL 5155A	100/2,5/63
32	1	Odpor R13	TR 191 51KJ



1	1	Držiak potenciometra	3 FA 683 88
2	1	Potenciometer	TP 161 25B 50k/G

DRŽIAK S POTENCIOMETROM

3 FF 683 43



OBVODOVÁ SCHÉMA - HPP 3 F1 260 02

Skúšobný predpis pre HPP 3 FN 260 02 - 03

1. Kontrola montážnej dosky 3 FK 175 58
2. Skúška kompletného HPP 3 FN 260 02 - 03

1. Kontrola montážnej dosky 3 FK 175 58

- 1.1. Kontroluje sa strana plošných spojov pred vkladáním súčiastok.
- 1.2. Kontroluje sa správna poloha montovaných súčiastok podľa príslušných výkresov a rozpisiek.
- 1.3. Kontroluje sa akosť a čistota spájkovaných spojov. Výška spájky na spojoch nesmie presahovať 2 mm.
- 1.4. Kontroluje sa akosť a čistota povrchovej úpravy.

2. Skúška kompletného HPP 3 FN 260 02 - 03

Na vstup HPP do zásuvky pre sondu sa pripojí nf. generátor, na ktorom sa nastaví výstupné napätie 0,3 mV. Zemiaci vodič generátora sa pripojí na svorku 2 a živý vodič na svorku 1 vidlice, ktorou sa zakončí tienový vodič pre prívod napätia z generátora.

Výstupné napätie sa meria nízkofrekvenčným milivoltmetrom v zásuvke pre napájanie HPP. Zemiaci vodič sa pripojí na svorku 2 spolu so záporným pólom napájania. Živý vstup nf. voltmetra sa pripojí na svorku 4. Na svorku 5 sa pripojí kladný pól napájania zo sieťového napájača 6V cez jednosmerný miliampérmetar s rozsahom 0-100 mA.

Výstupné napätie merané pri frekvencii 1 kHz sa musí pohybovať v rozmedzí 0,4-0,7 V, pri vytočení potenciometra do polohy na maximálnu hlasitosť.

Na jednosmernom miliampérmetri sa meria odber pri nezapojenom vstupe, ktorý musí byť 7-12 mA. Pri zapojení generátora na vstup a nastavení napätia 0,3 mV, 1 kHz musí byť odber 30-50 mA. Pri vypnutí potenciometra musí klesnúť odber na 0 mA.

3. Skúška sondy

Jednosmerný odpor od sondy sa meria na kolíkoch 1 a 2 vidlice jednosmerným ohmmetrom. Hodnota odporu musí byť 160-180 Ohm.

Obsah servisnej dokumentácie 3 VNF R 460

Pol.	Názov	Číselný znak	Strana
1	Montážna doska kompletná	3 FK 175 58	6
2	Držiak s potenciometrom	3 FF 683 43	7
3	Obvodová schéma	3 F1 260 02	8
4	Skúšobný predpis	3 VNF D 316	9
5	Návod na montáž a obsluhu	3 VNF C 241	1-5

Náhradné diely k HPP (3 FN 260 02-03) 3 FP 551 93

Pol.	Množstvo	Názov	Číselný znak
1	1	Spodný kryt	3 FA 698 88
2	1	Vrchný kryt	3 FF 698 38
3	1	Kryt baterky	3 FA 699 29
4	1	Montážna doska kompletná	3 FK 175 58
5	1	Prístrojový gombík	3 VNF R 424
6	1	Sonda	3 FN 170 57
7	1	Plochý vodič 5-žilový	3 FA 493 41
8	1	Plochý vodič 3-žilový	3 FA 493 42
9	5	Prípojnice so skrútkou	3 FF 201 00
10	5	Nožička	3 FA 230 05
	*	Baliaci predpis	3 PF 6394



TESLA

Investiční elektronika
koncern Praha

TESLA
LIPTOVSKÝ HRÁDOK
koncernový podnik

VYRÁBA:

VYDAL: Útvar propagácie k.p. TESLA
Liptovský Hrádok

LH - 6205