

EF 86

ECC 85

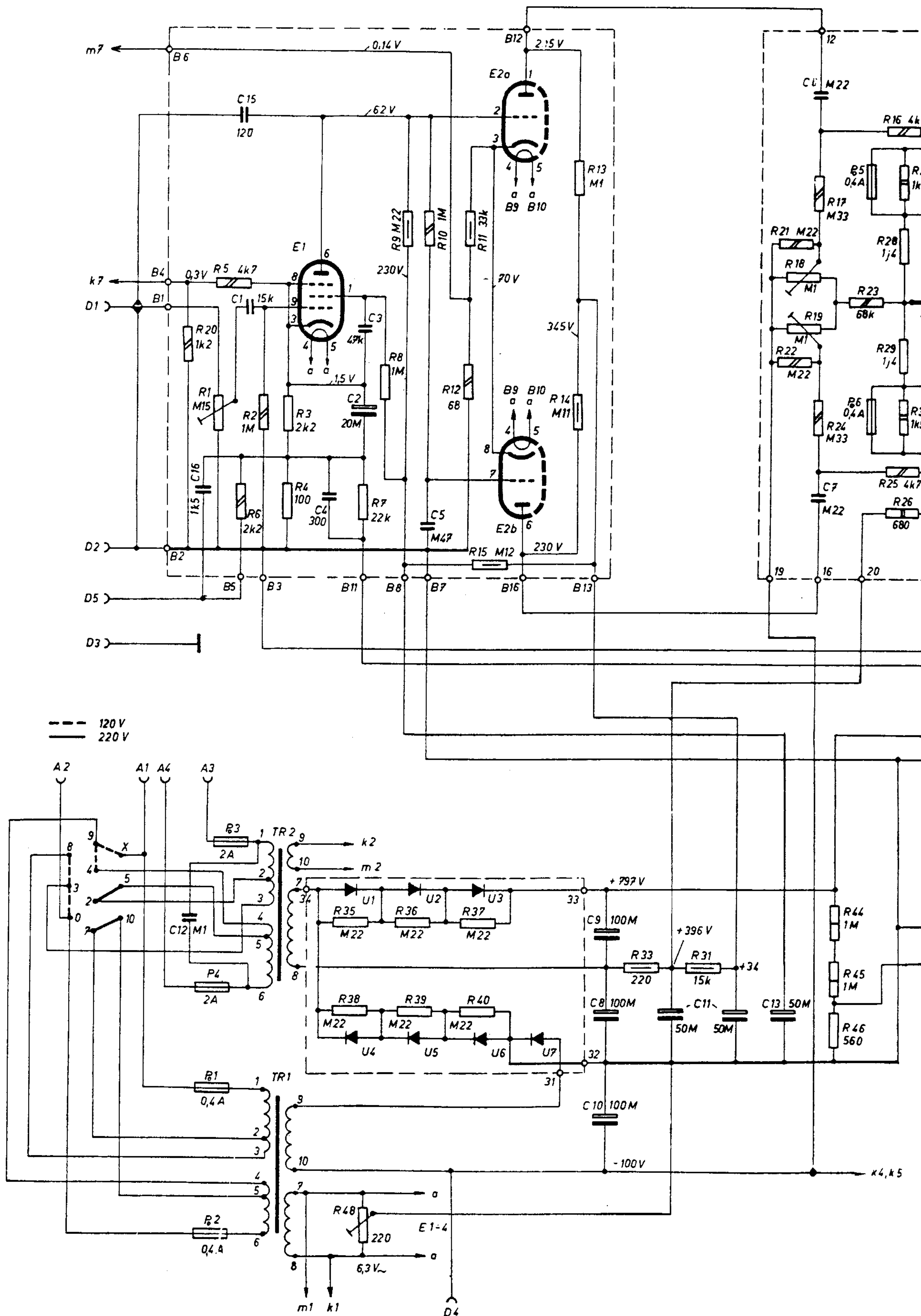
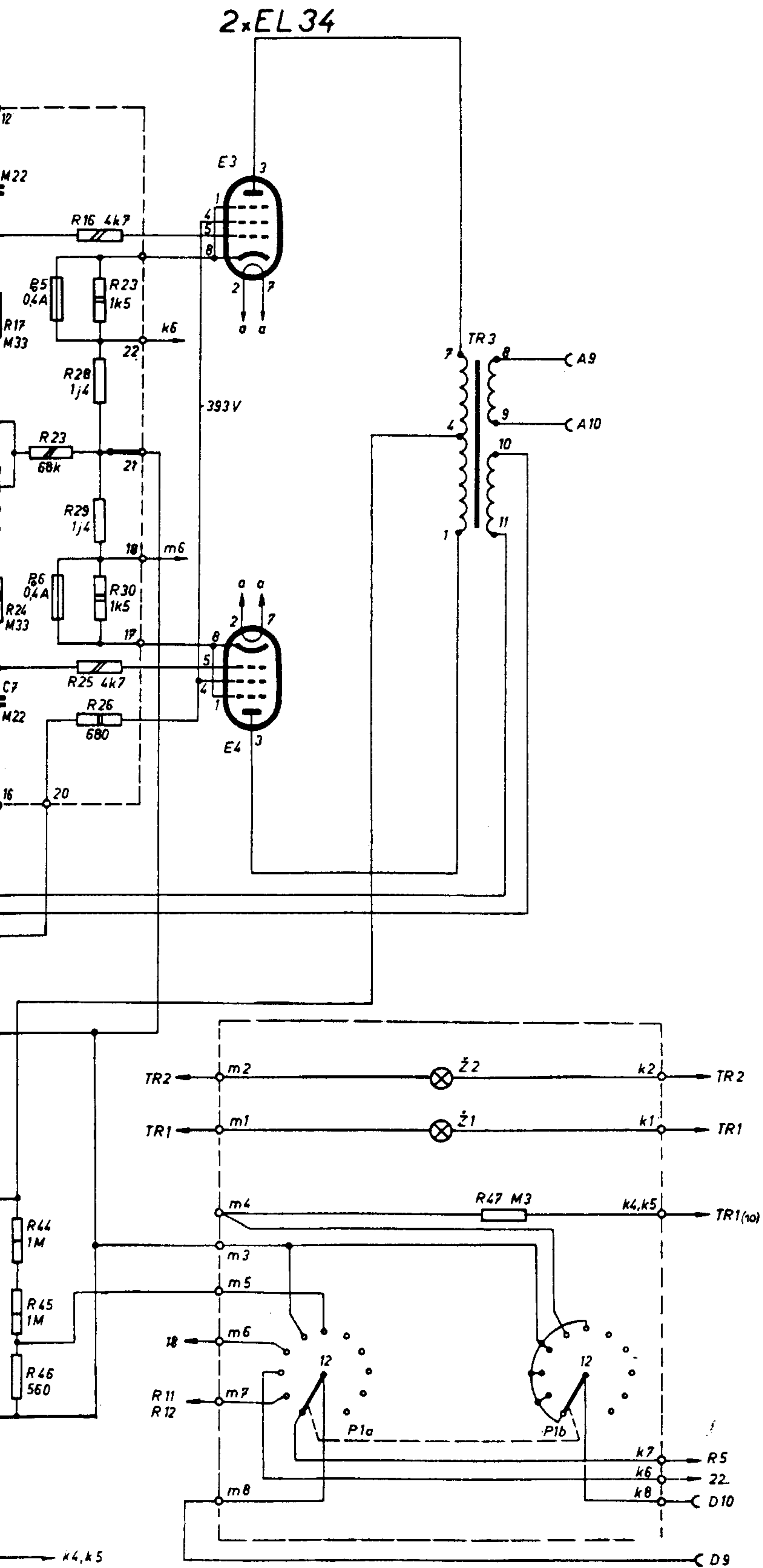


Schéma výkonového zesilovača



1,5	1,5 pF		0,05 W
100	100 pF		0,1 W
10k	10000 pF		0,25 W
1M	1 μF		0,5 W
1G	1000 μF		1 W
10	10 Ω		2 W
M1	0,1 MΩ		4 W
1M	1 MΩ		50 W

Značenie odporov a kondenzátorov