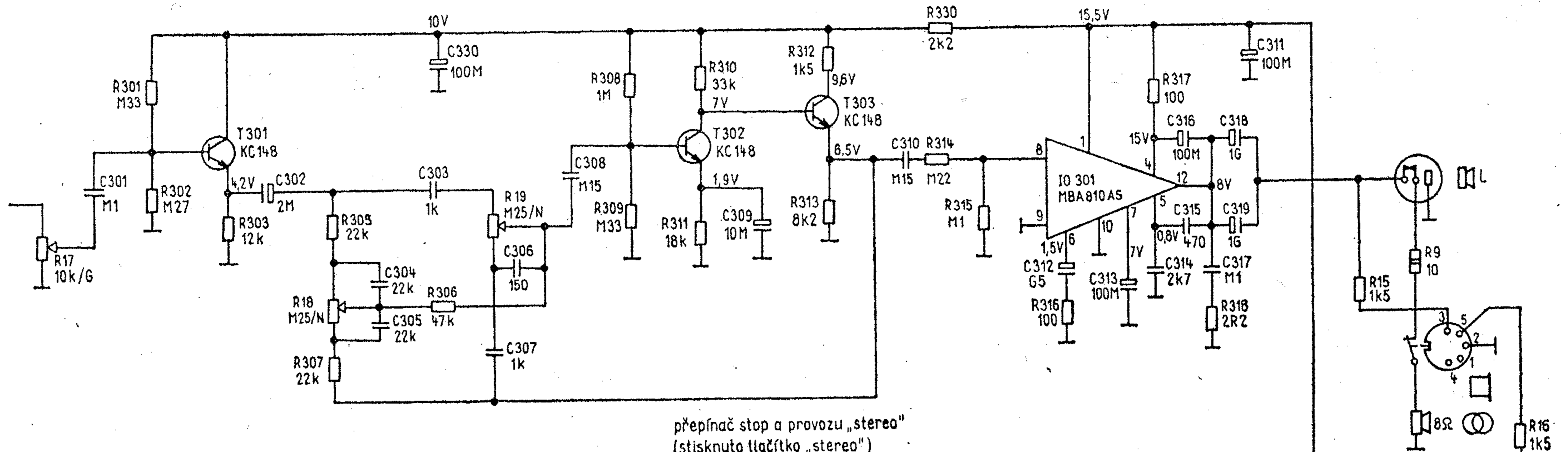
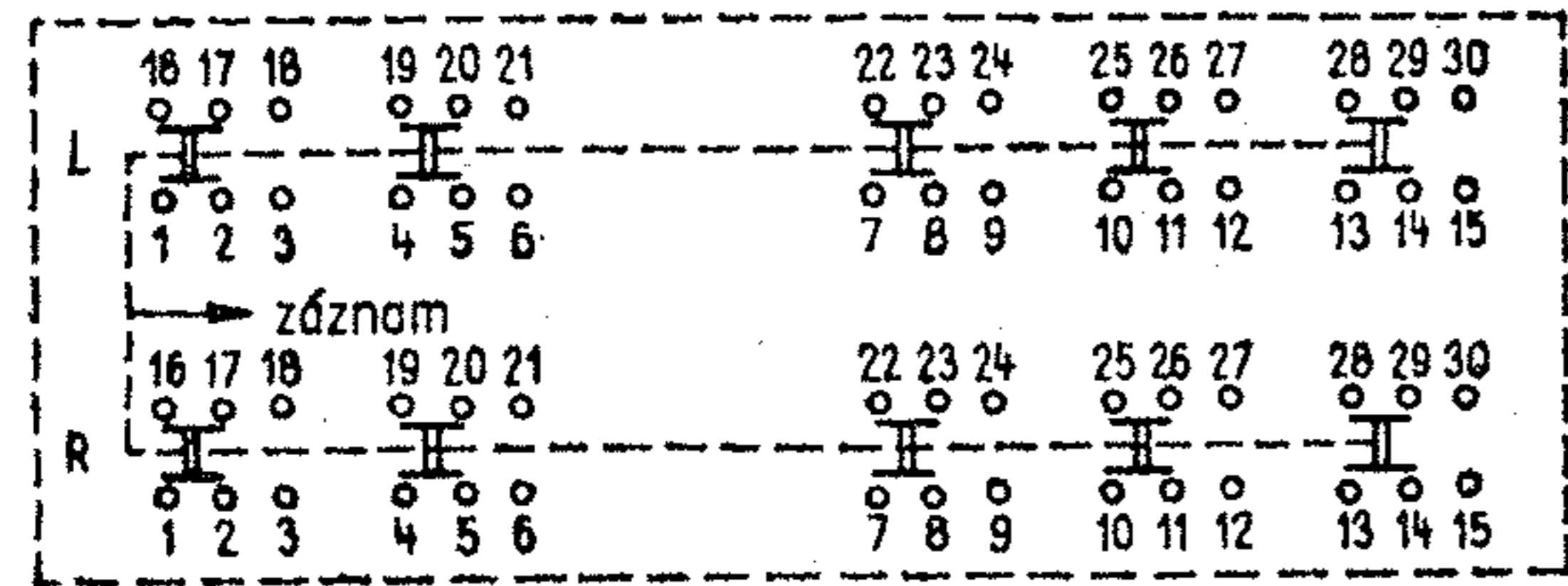


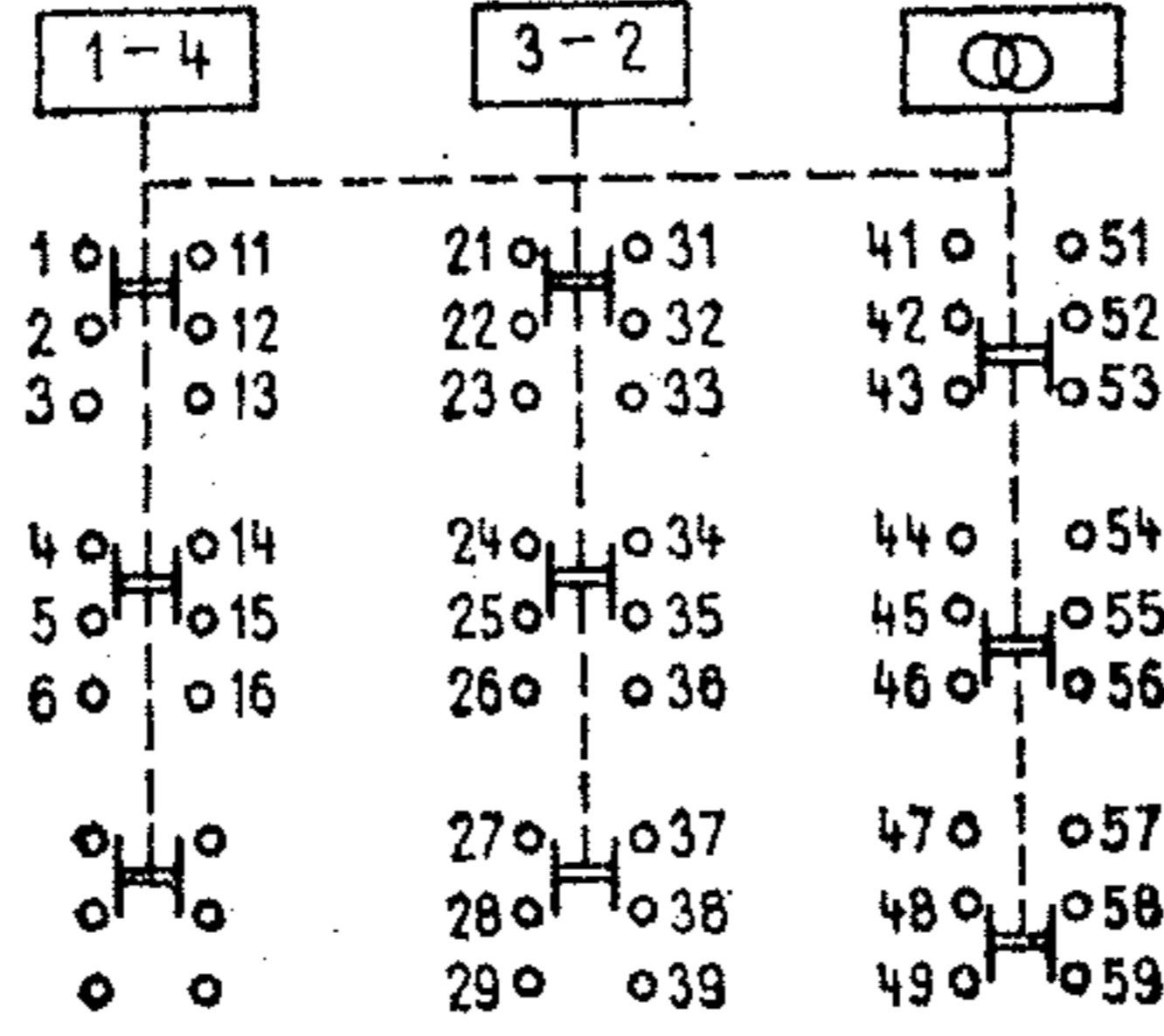
Zapojení magnetofonu TESLA B 101



přepínač „záznam - snímání“ kreslen v poloze „snímání“:



přepínač stop a provozu „stereo“ (stisknuto tlačítko „stereo“)



kontakty 27 až 29 a 37 až 39 jsou využity jen jako přejec body

potenciometry R19/R29 a R18/R28 jsou tandemové

