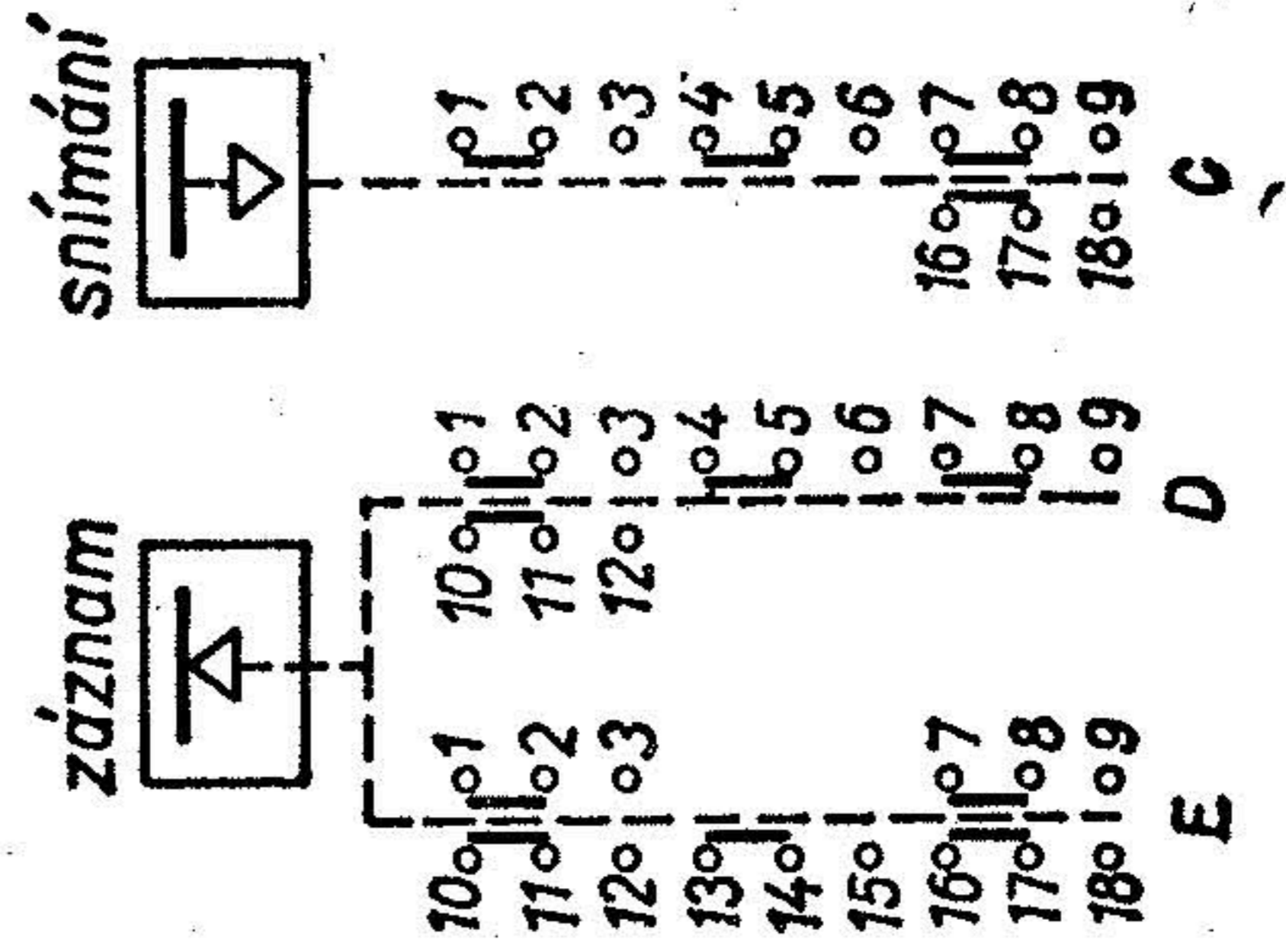
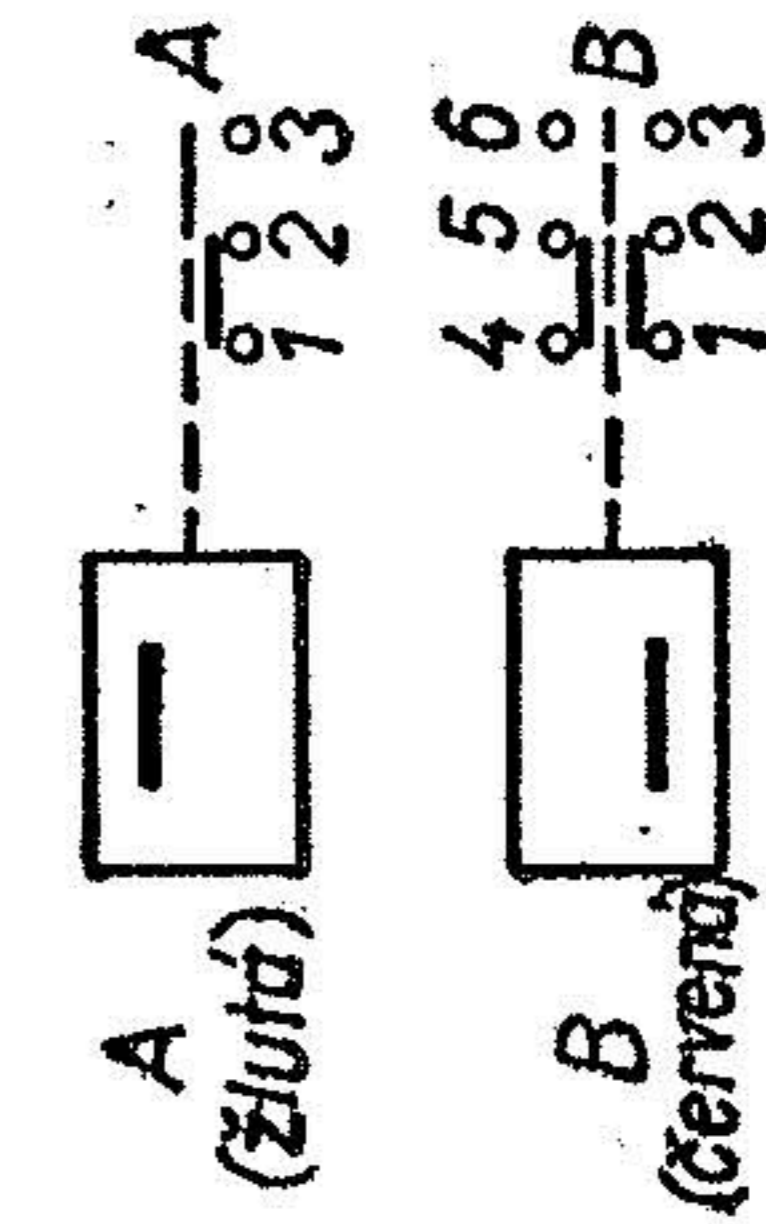


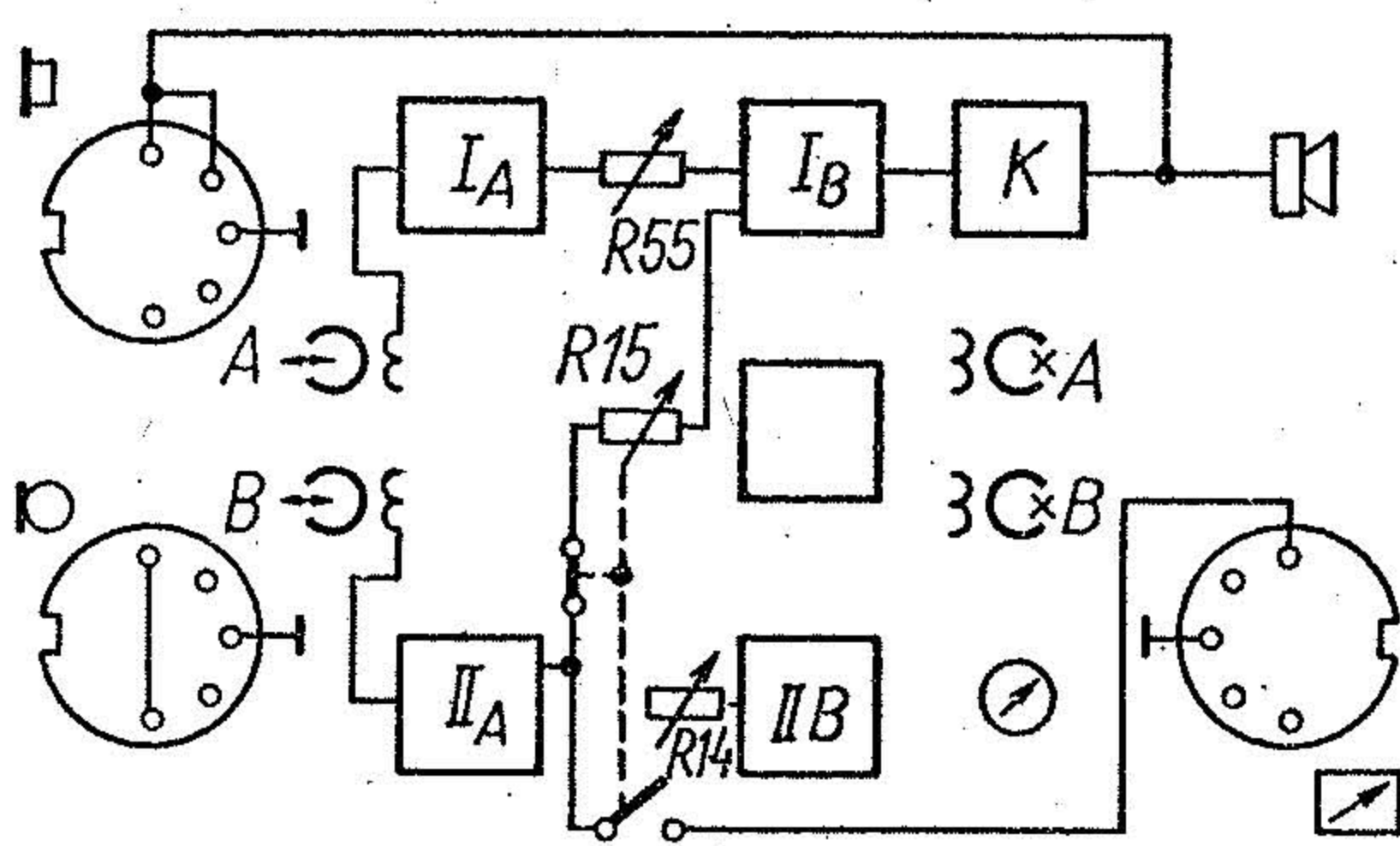
Obr. 113. Zapojení magnetofonu TESLA B 47

(spojovací bod mezi C 19 a C 23 má být označen AA, spojovací bod mezi R81 a C51 označte AB)

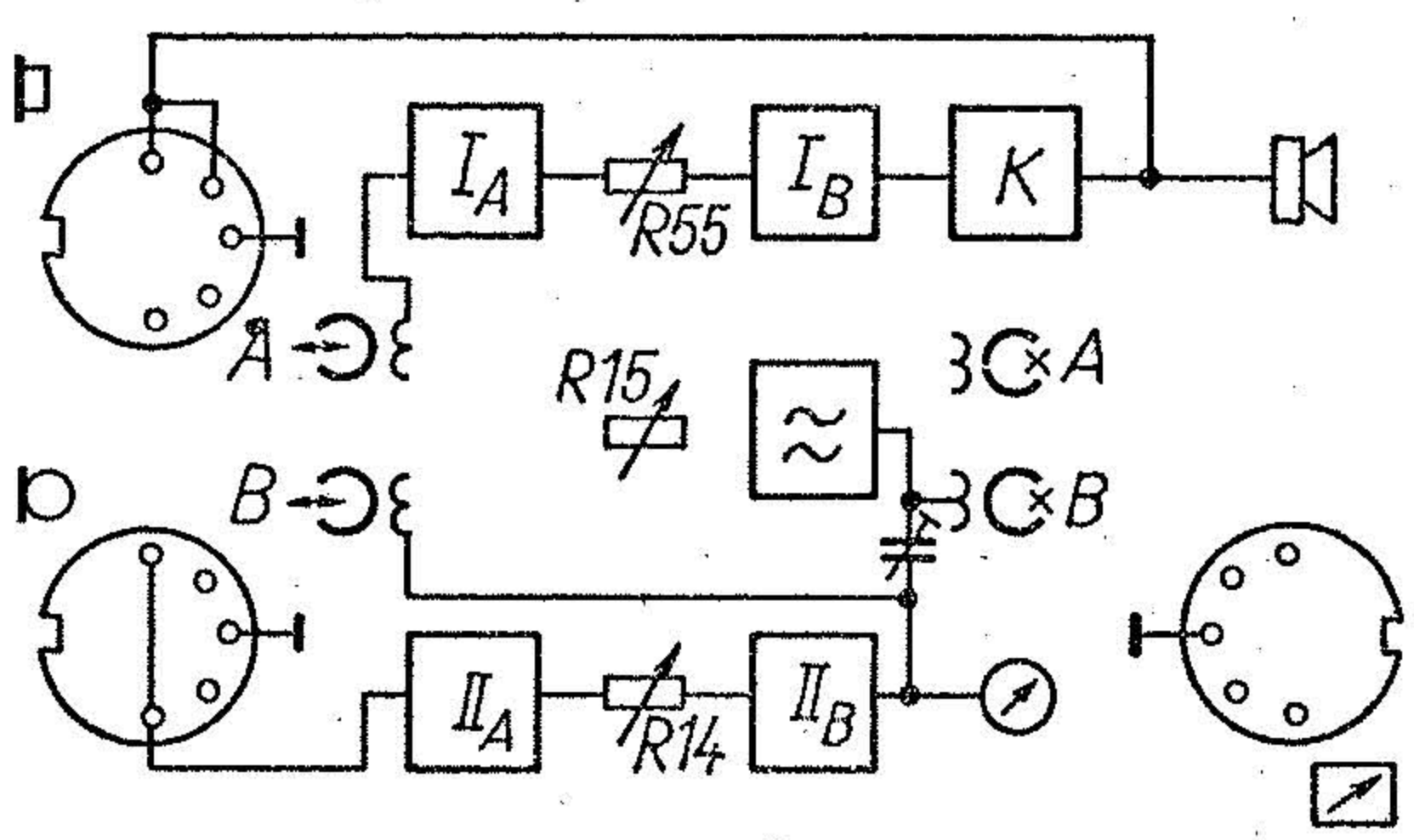
T1 106NU70; T2 106NU70; T3 106NU70; T4 106NU70; T5 105NU70; T6 106NU70; T7 106NU70; T8 106NU70; T9 104NU70; T10 106NU70; T11 0C72; T12 0C30; T13 0C30; T14 0C30; D1 GA207; D3 KY701; D4 KY701; MP - magnet přitlačné kladky; VM - vybavovací magnet (koncové zastavení při převijení); Re - relé koncového zastavování; kv1 - kontakt koncového zastavování (při chod vpřed); kv2 - kontakt koncového zastavování (při chod vzad); PS - pomocný spínač (sepne při rychlé zpět)



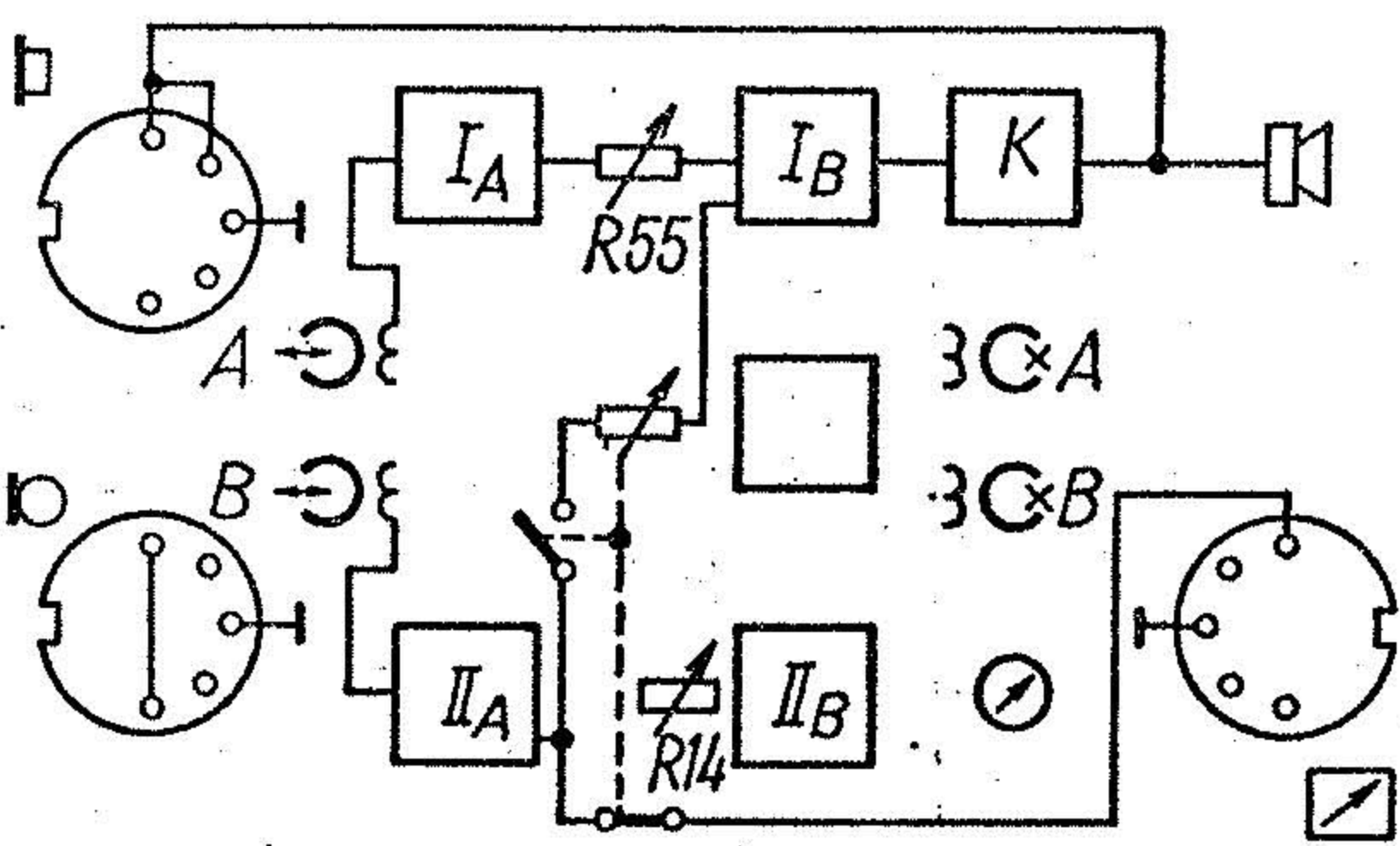
Obr. 114. Blokovaná schémata magnetofonu
TESLA B 47



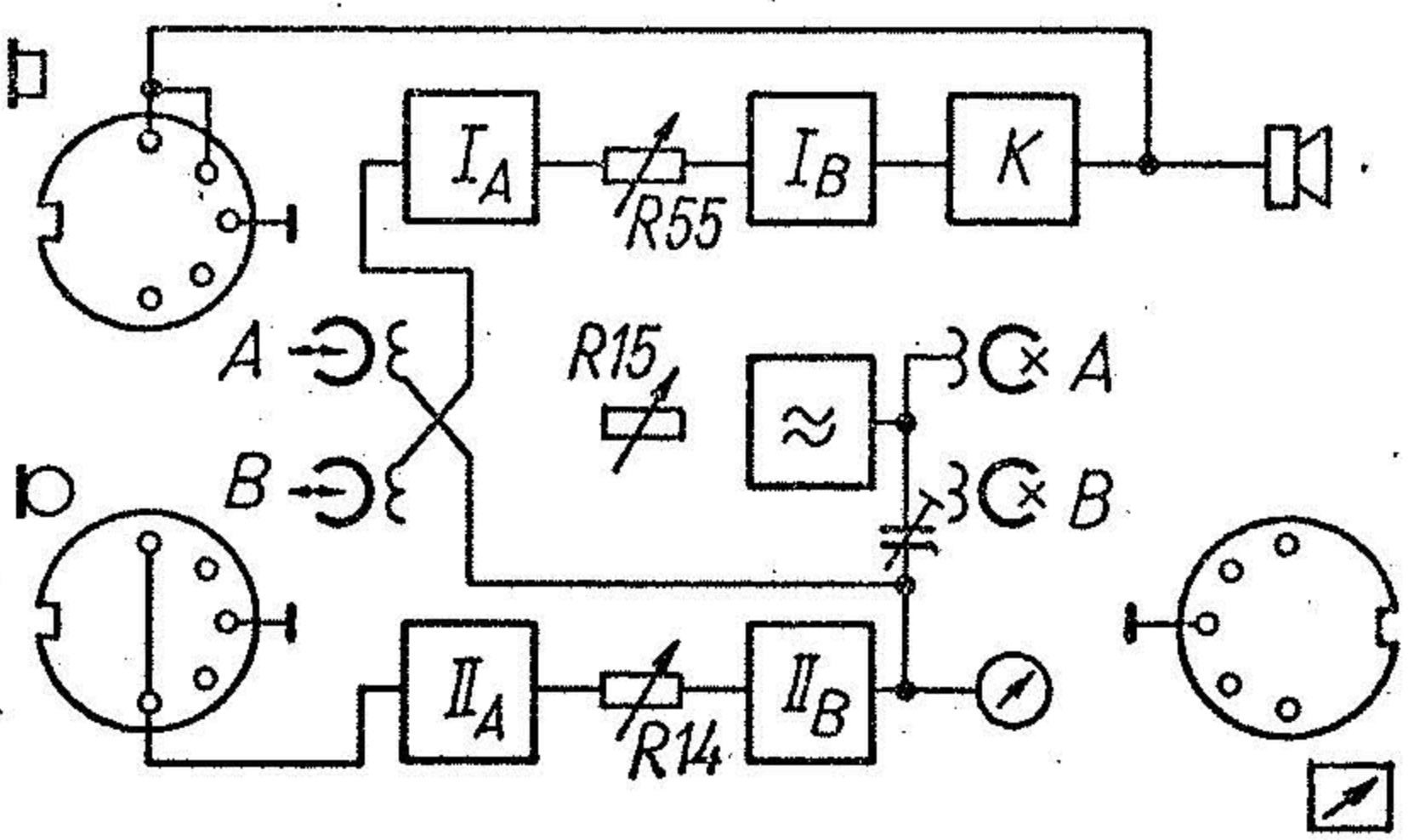
Snímání: modelová (A) + cvičná (B) stopa
(tlačítka: snímání, B)



Cvičný záznam + poslech modelu
(tlačítka: záznam, B)



Snímání: modelová (A) + synchronizační značky (B)
(tlačítka: snímání, B, reg. R15 v poloze „Dia“)



Záznam modelu A (+poslech cvičné stopy B)
(tlačítka: záznam, A - odjistit klíčkem)