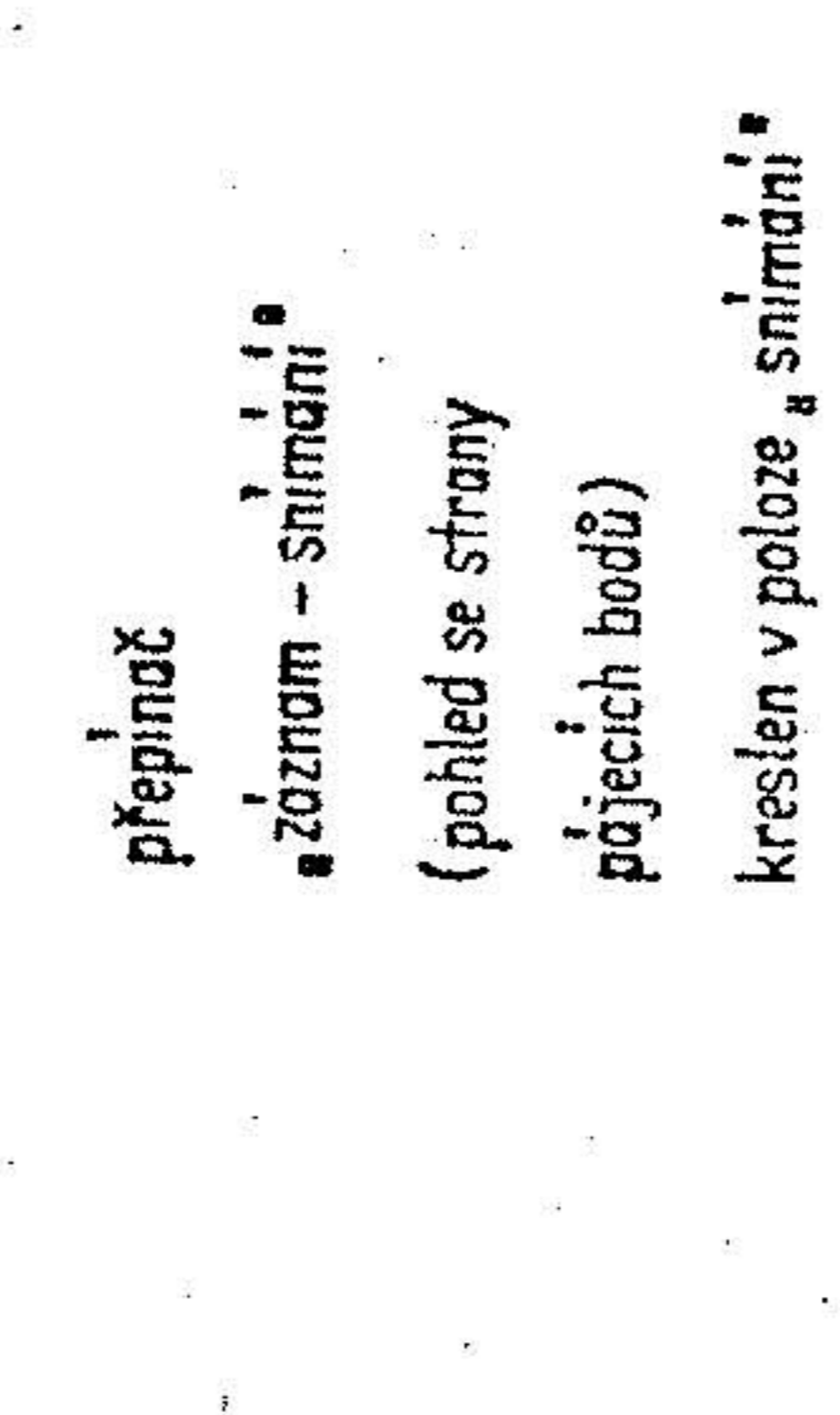
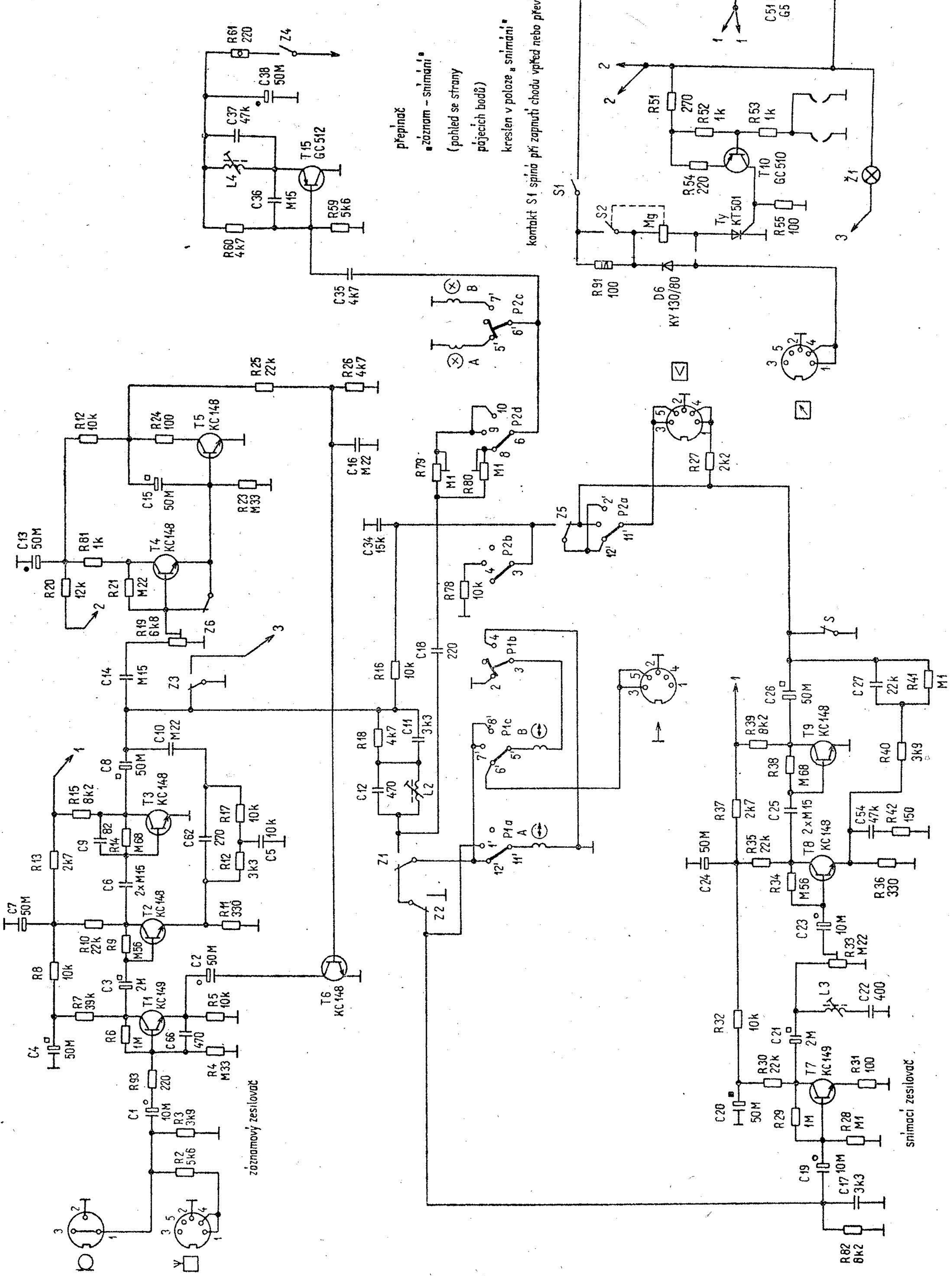
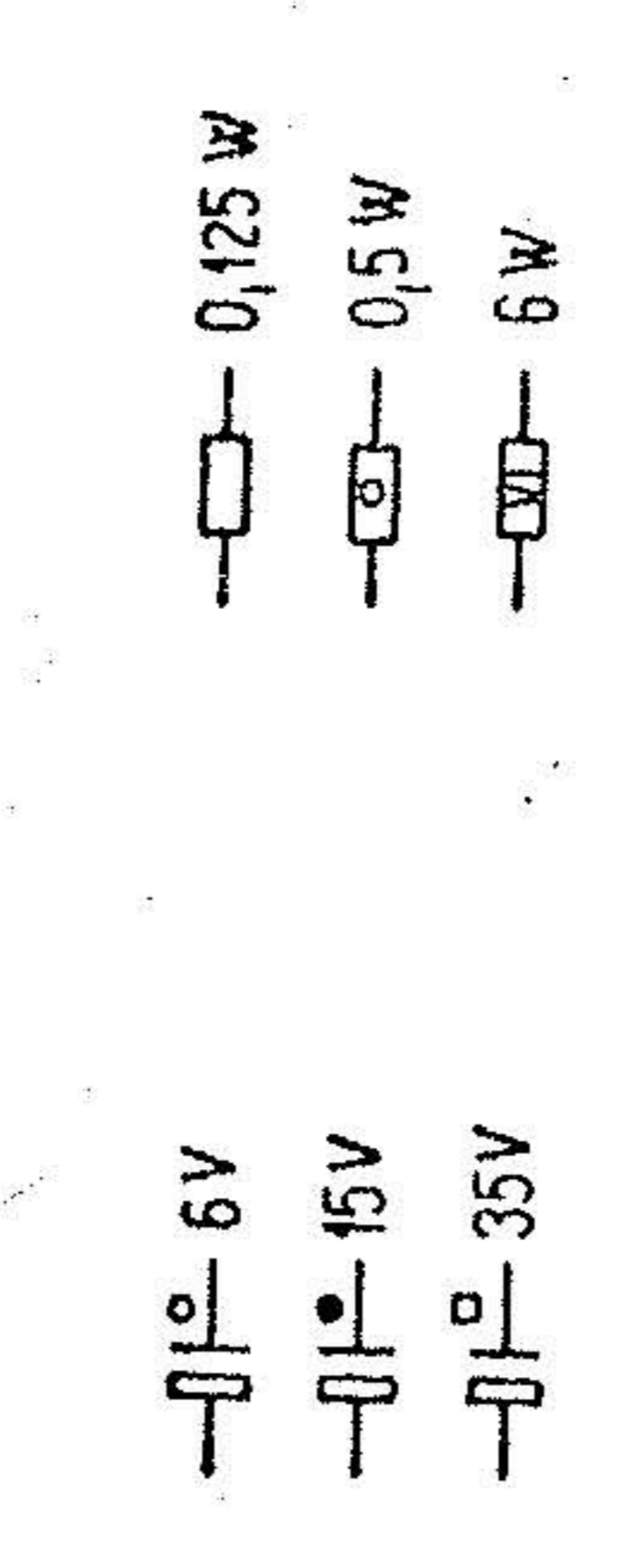
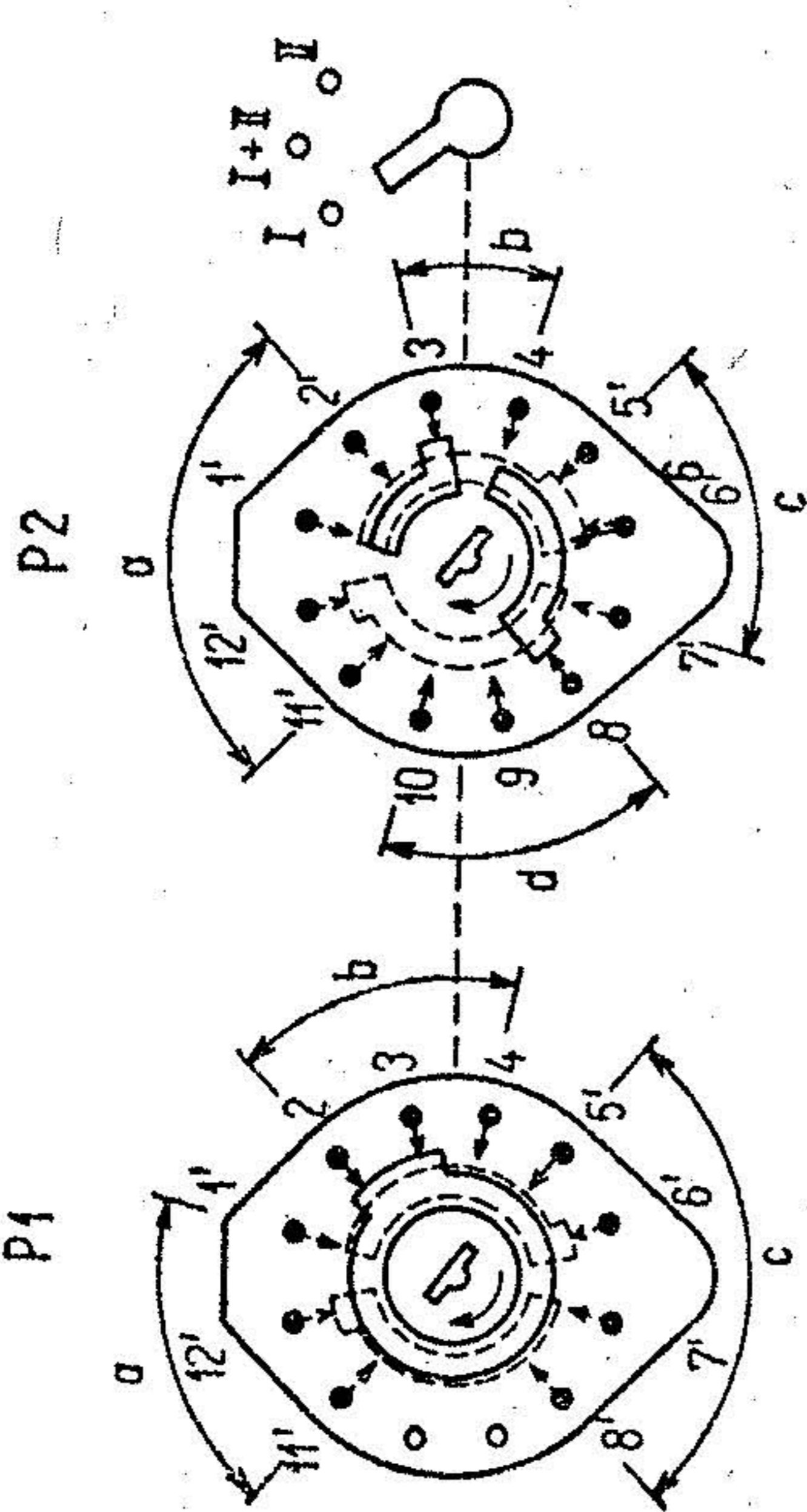
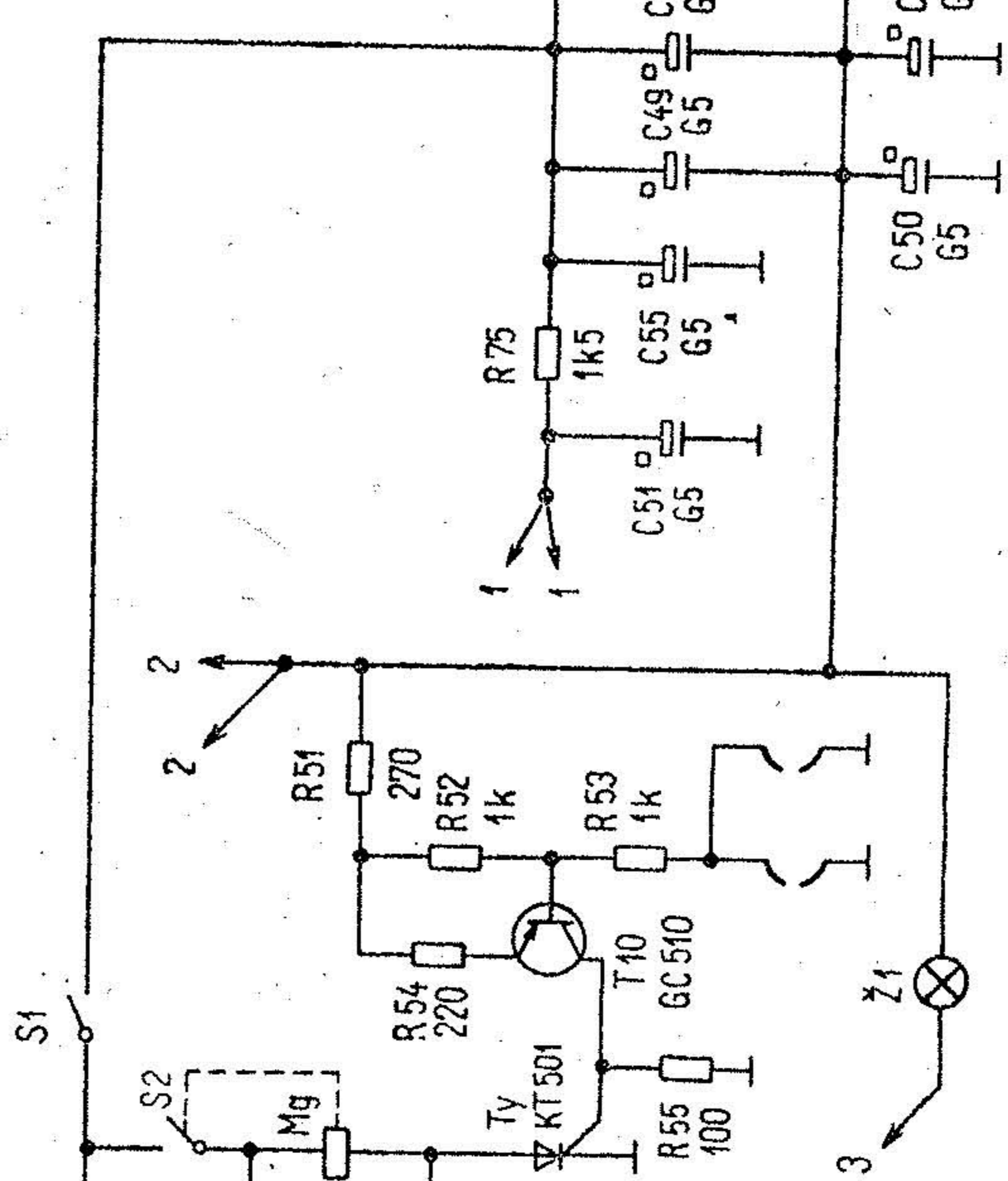


přepínač stop - kreslen v poloze I. (pohled zespodu, kontakty na opačné straně kresleny čárkovaně)



kontakt S1 spíná při zapnutí chodu výřez nebo převijení



Zapojení magnetofonu TESLA B 57-C