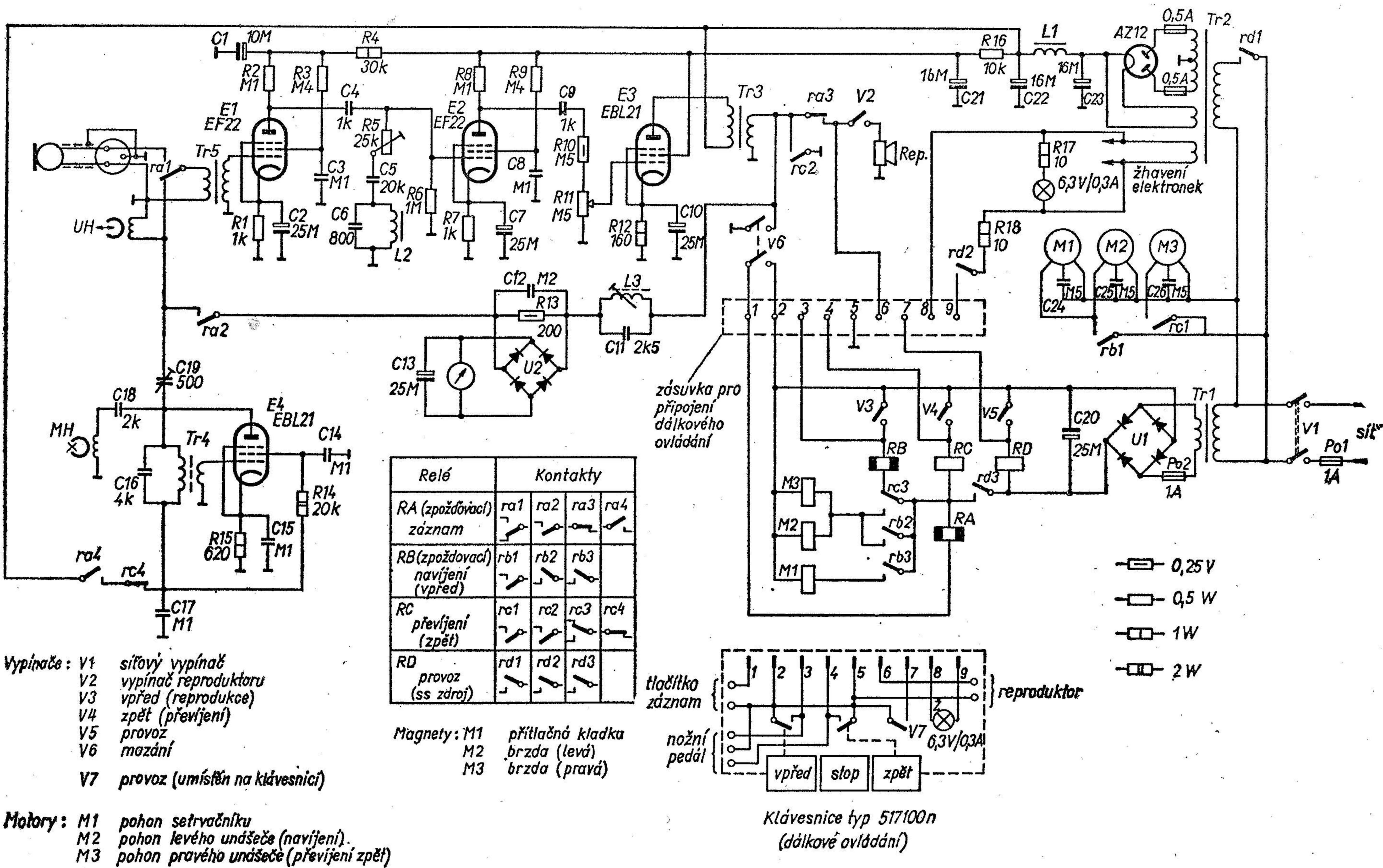


Zapojení:

Magnetofon byl určen hlavně pro záznam diktátů. Proto má elektromagnetické ovládání a všechny funkce lze zapínat dálkově pomocí klávesnice nebo pedálu. Funkci záznam lze zapnout jen dálkově pomocí tlačítka. Korekce kmitočtové charakteristiky jsou provedeny kmitočtově závislou zatěžovací impedancí elektronky E1. Rezonanční obvod (L2, C6) zdůrazňuje vysoké kmitočty, kondenzátor C5 zdůrazňuje hloubky. Úroveň zdůraznění je možné nastavit odporem R5.

Univerzální hlava (UH) s malou impedancí je ke vstupní elektronce přizpůsobena převodním transformátorem (Tr5), který při záznamu pracuje jako mikrofonní transformátor. Záznamový proud je odebrán ze sekundárního vinutí výstupního transformátoru (Tr3) přes odpor R13. Indikátor s usměrňovačem U2 indikuje záznamovou úroveň. V předmagnetizaci a mazací proud dodává oscilátor s elektronkou E4. Zapnutím vypínače V6 (mazání) současně s vypínačem V3 (vpřed) je zapnuto jen mazání pásku bez možnosti záznamu (výstup zesilovače je zkratován).

Kmitočet mazacího oscilátoru je $70 \text{ kHz} \pm 15 \%$, mazací proud je nejméně 110 mA, předmagnetizační proud je 10 až 17 mA (lze dostavit změnou kapacity C19). Tlumivku L3 (popř. kondenzátor C11) dostavit na minimální vf napětí na sekundárním vinutí výstupního transformátoru (Tr3).



Zapojení magnetofonu TESLA ELFIS 517 011

Stejnoseměrná napětí

Bod	C23	C2	C7	C10	C20
U [V]	250	1,3	1,3	5,5	28

Kmitočtová charakteristika zesilovače

($U_{vst} = konst = 0,25 \text{ mV}$, $R_z = 5 \Omega$)

f [Hz]	100	200	500	1 000	2 000	4 000	5 000
U_z [dB]	-10	-2	+2	0	+1	+7	+11