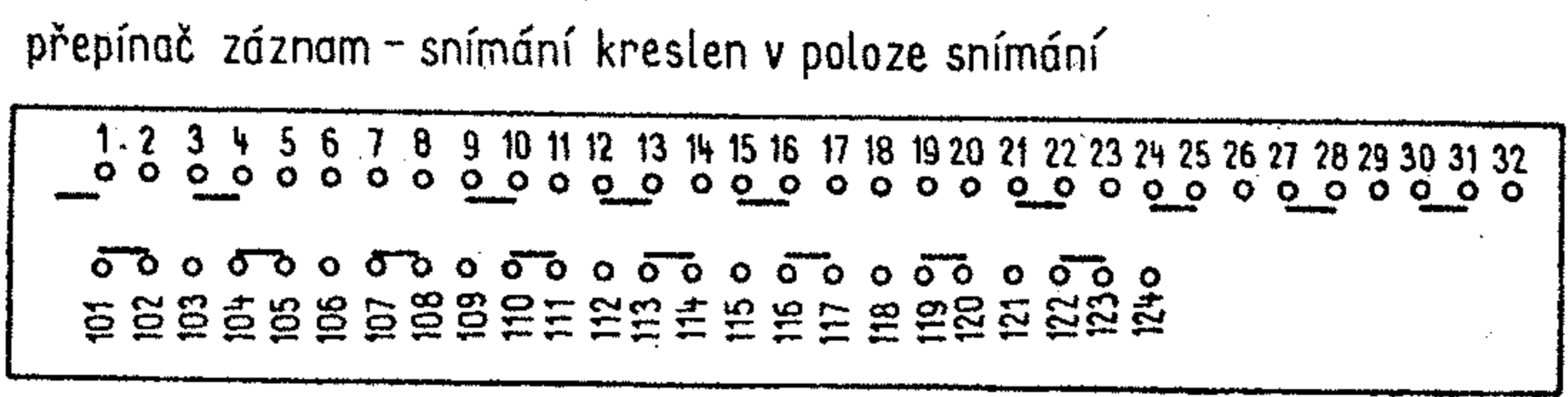
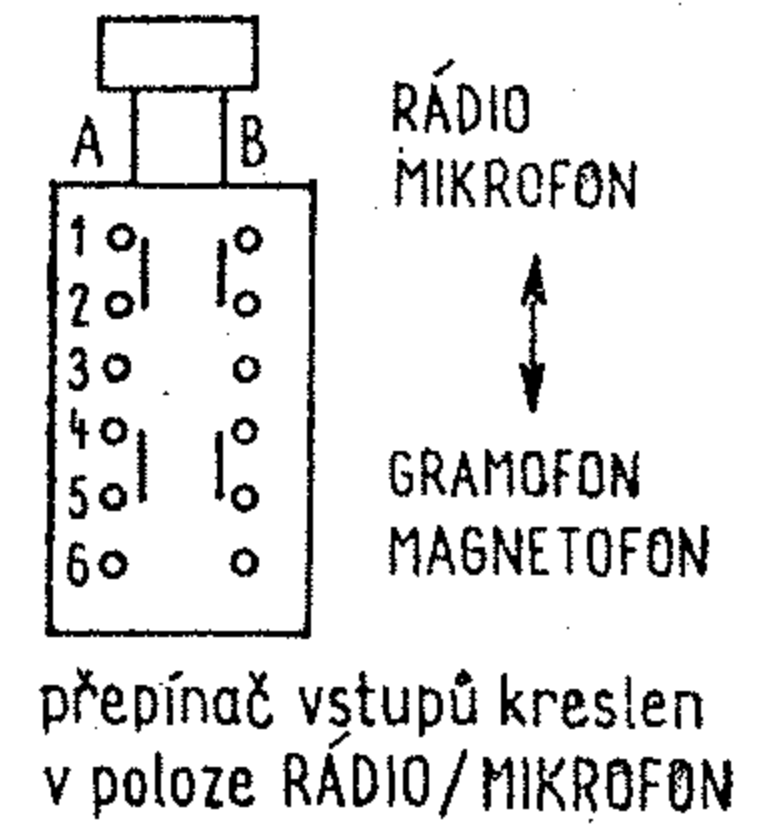
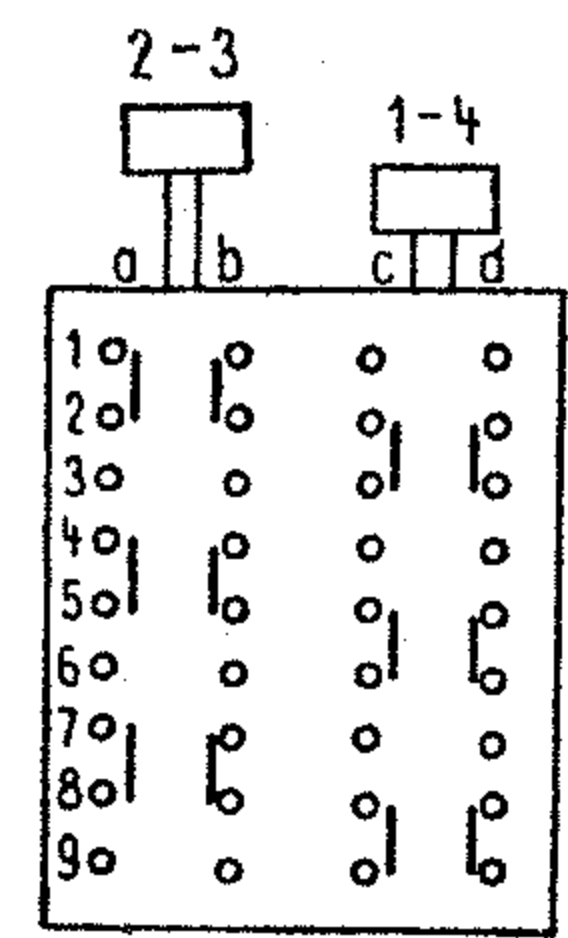


* R135 - hodnota se volí podle citlivosti snímacích kanálů

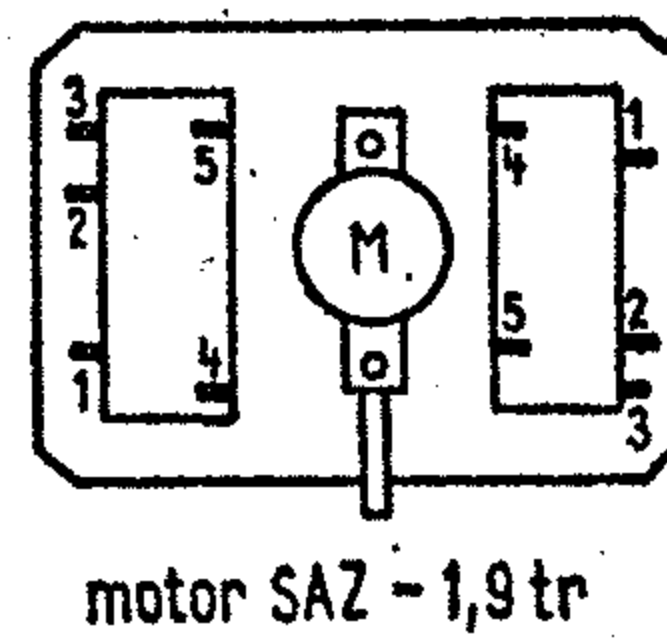
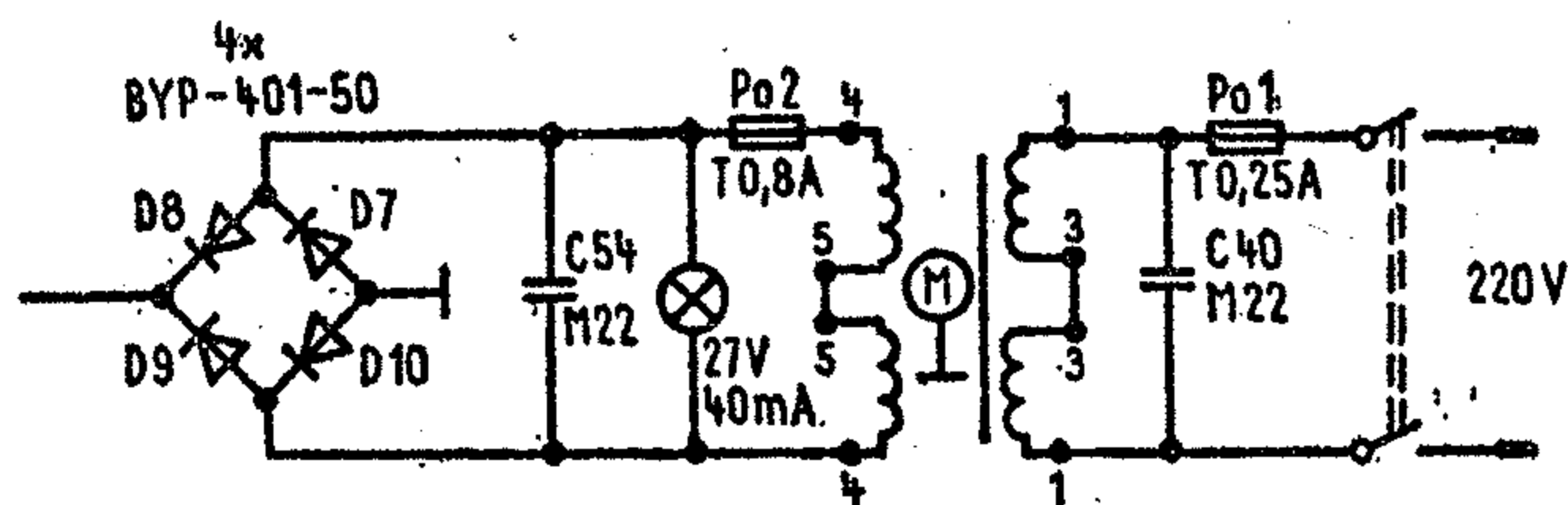
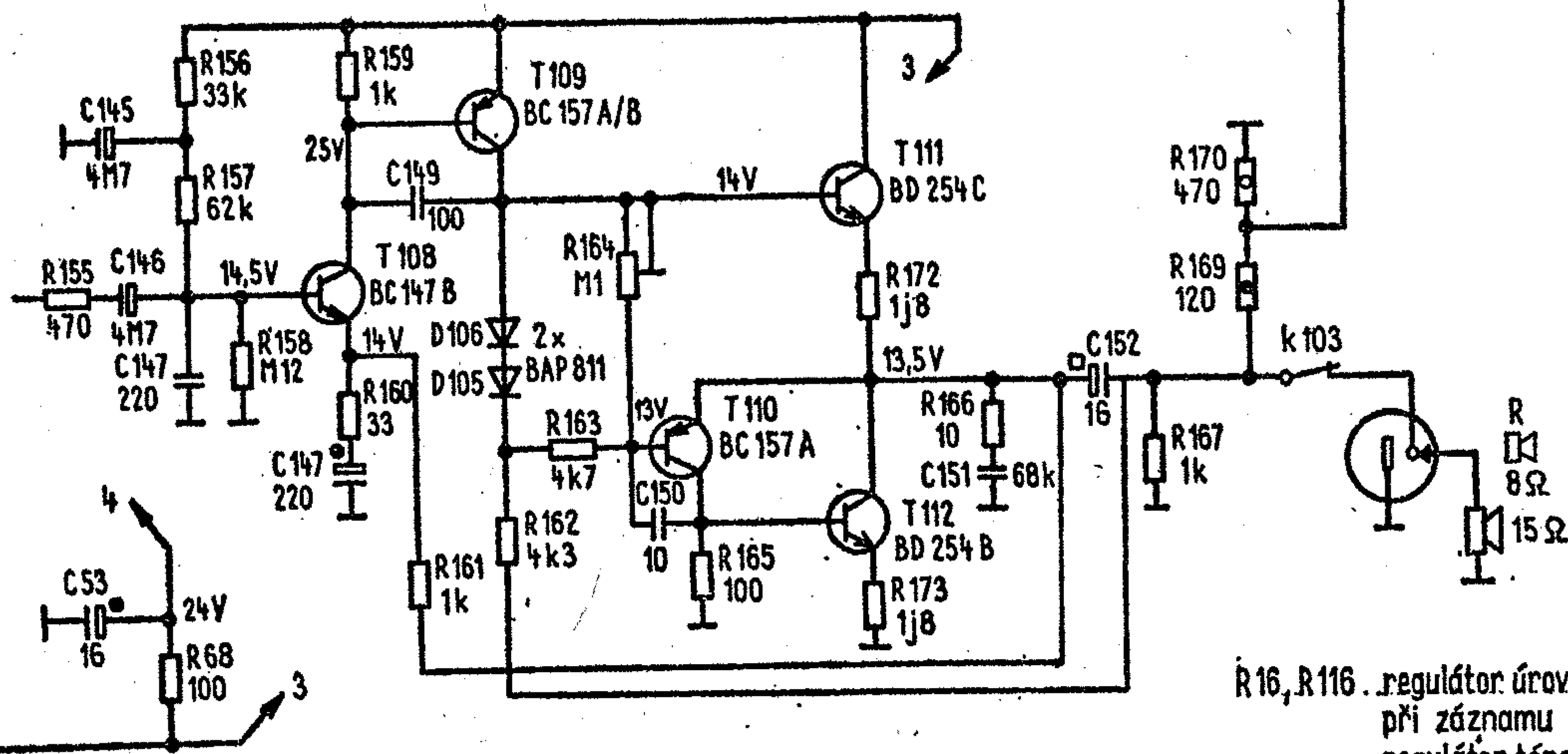
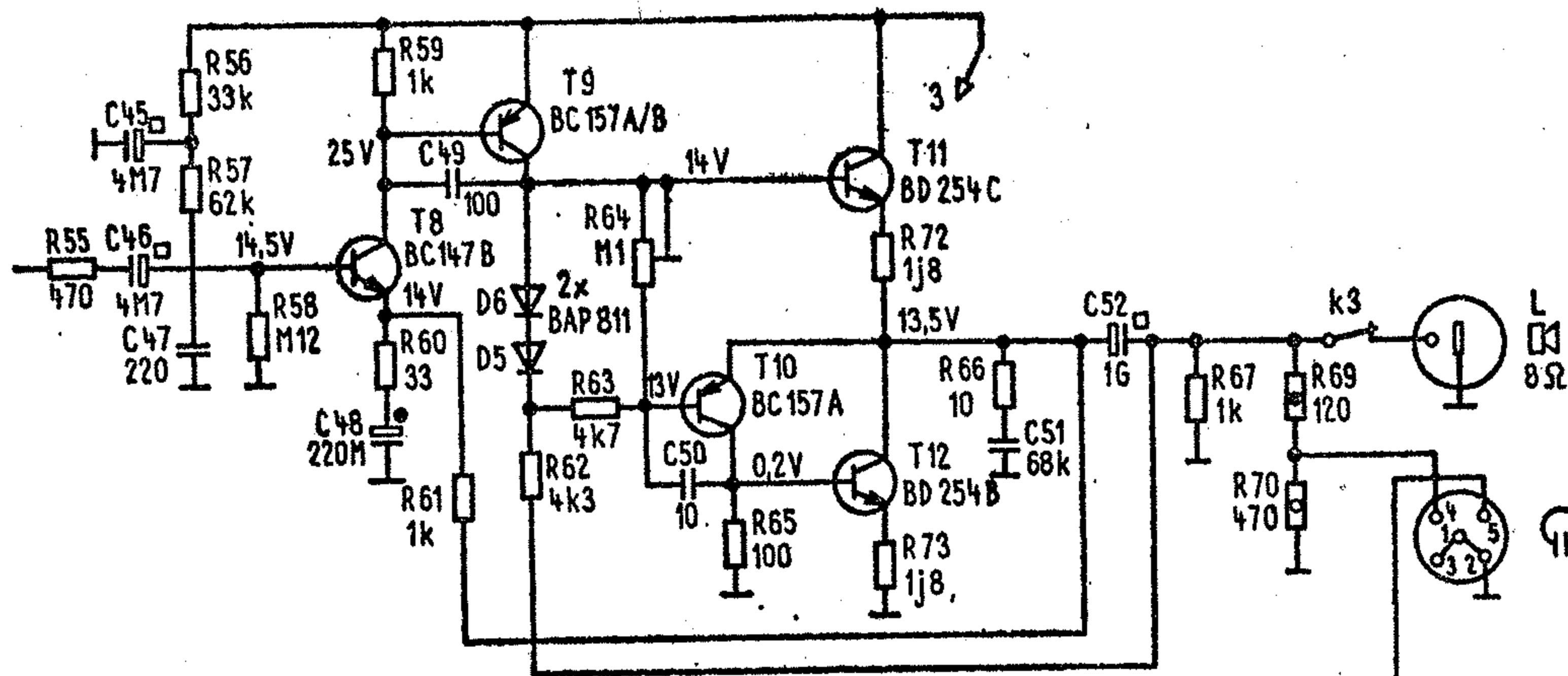
barvy vývodů cívky oscitá- toru L3	č - černá r - rudá b - bílá m - modrá	z - zelená h - hnědá ž - žlutá
--	--	--------------------------------------



- 0,125 W
 - 0,25 W
 - 0,5 W
 - 2 W
 - 6,3 V
 - 16 V
 - 25 V
 - 40 V
- snímání ← záznam



Obr. 137. Zapojení magnetofonu ZK 146



R16, R116 . regulátor úrovně vybuzení
při záznamu
regulátor tónové clony
při snímání

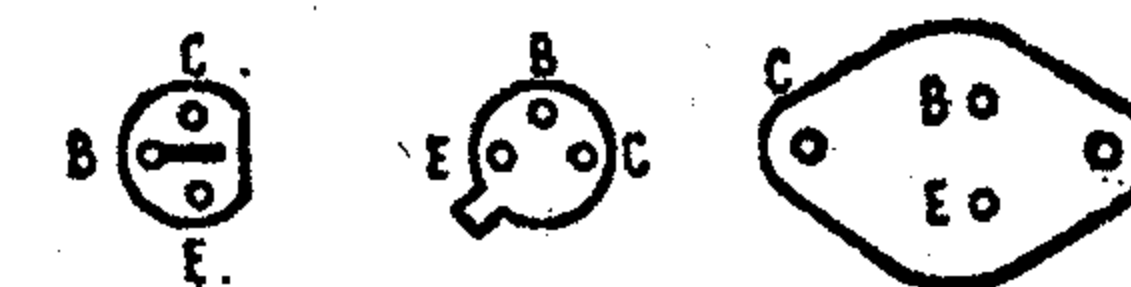
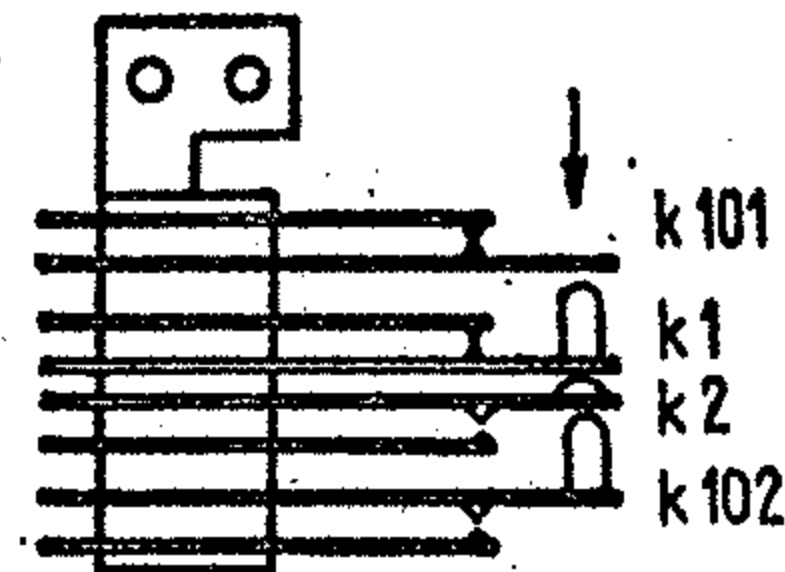
R76, R176 regulátory hlasitosti
R43, R143 odporové trimry pro nastavení
citlivosti indikátorů vybuzení
R64, R164 odporové trimry pro nastavení
pracovního bodu koncových stupňů
R24 . odporový trimr náhradního obvodu
za kombinovanou hlavu
C28, C128 kapacitní trimry pro nastavení
vř předmagnetizace

k3, k103 rozeznou při zasunutí konektoru
do zásuvky pro sluchátka

funkce kontaktů k1/k101, k2/k102

provoz	k1/101	k2/102
◀◀ převijení zpět	•	
⊖ stop	•	
⊕ pohotovostní poloha		•
▶▶ chod vpřed		•
⊕ pomocná poloha	•	
▶▶ převijení vpřed	•	

◻ sepnutý kontakt



BC 413 B/C BC 108 B/C
BC 147 A/B BC 157 A/B