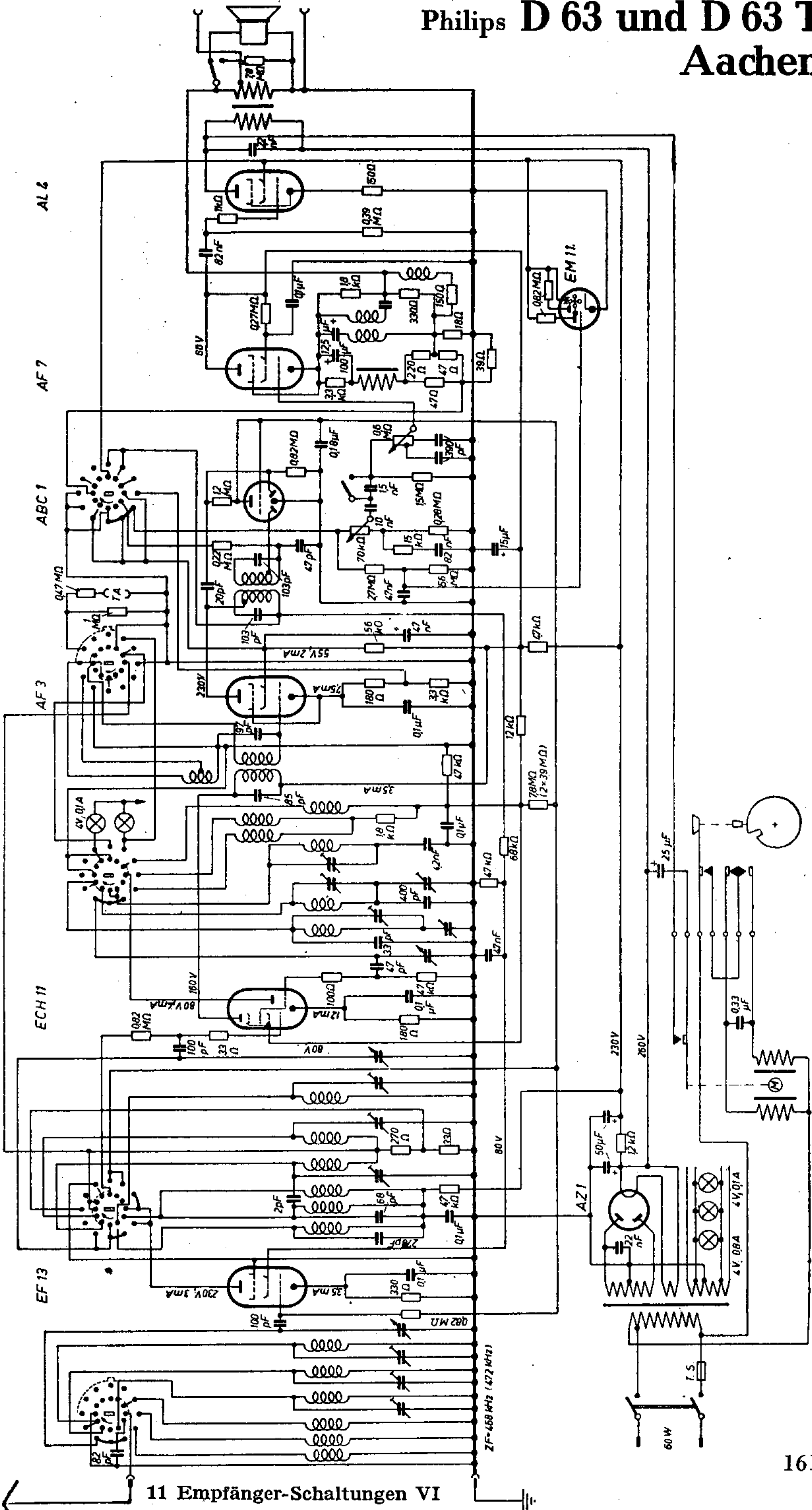


Philips D 63 und D 63 T Aachen



11 Empfänger-Schaltungen VI