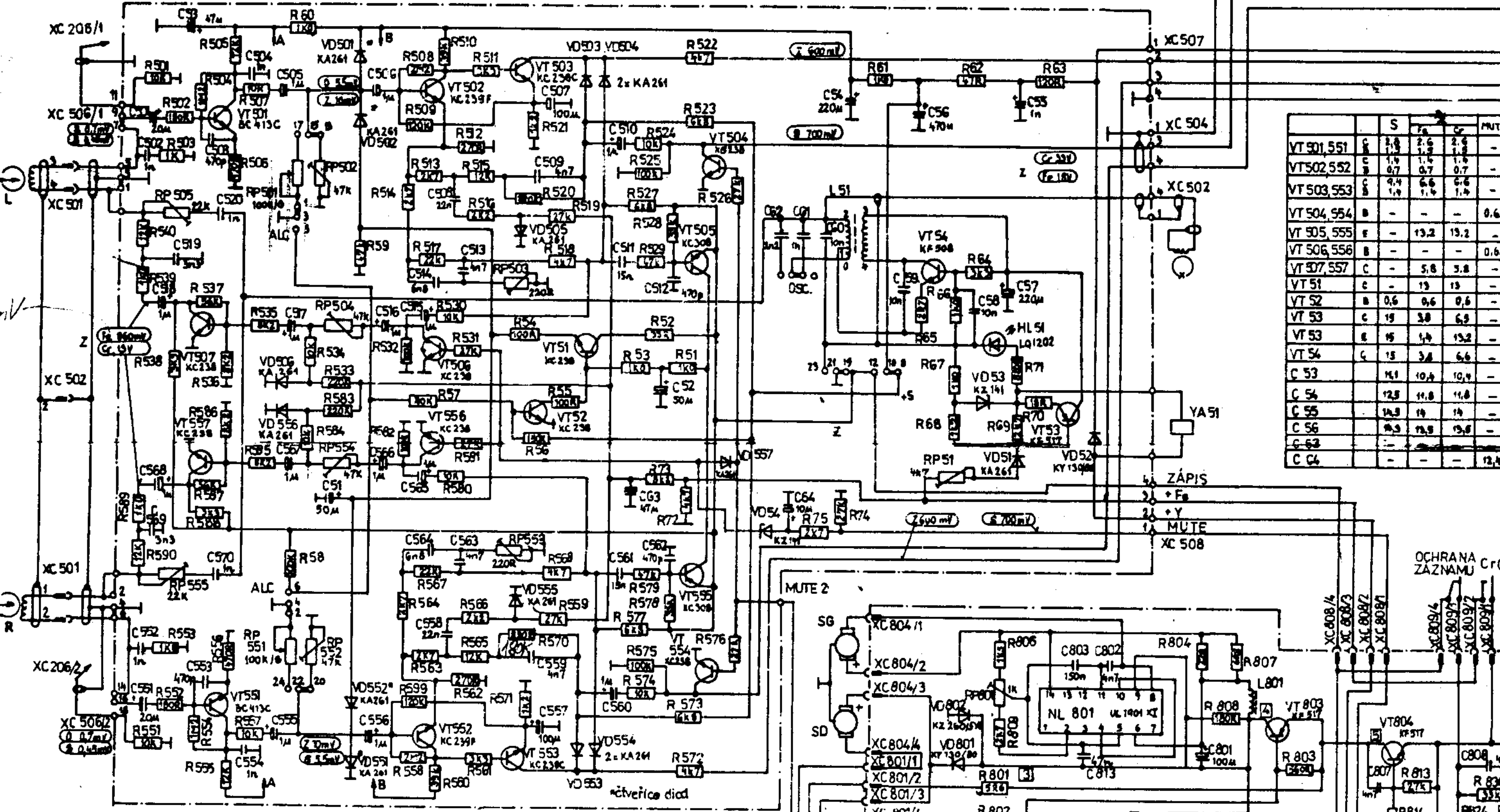
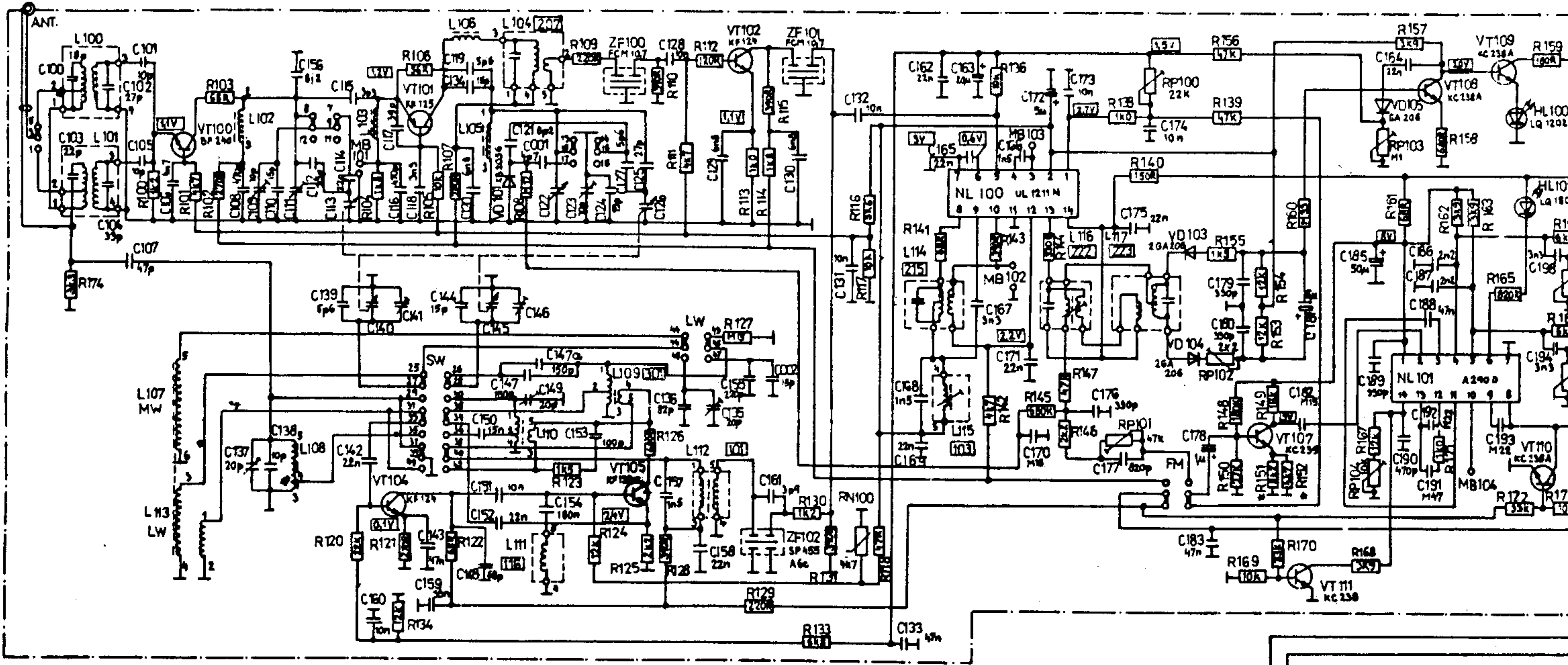


**CELKOVÉ SCHEMA ZAPOJENÍ
STEREORADIOMAGNETOFONU
K 304 CONDOR**

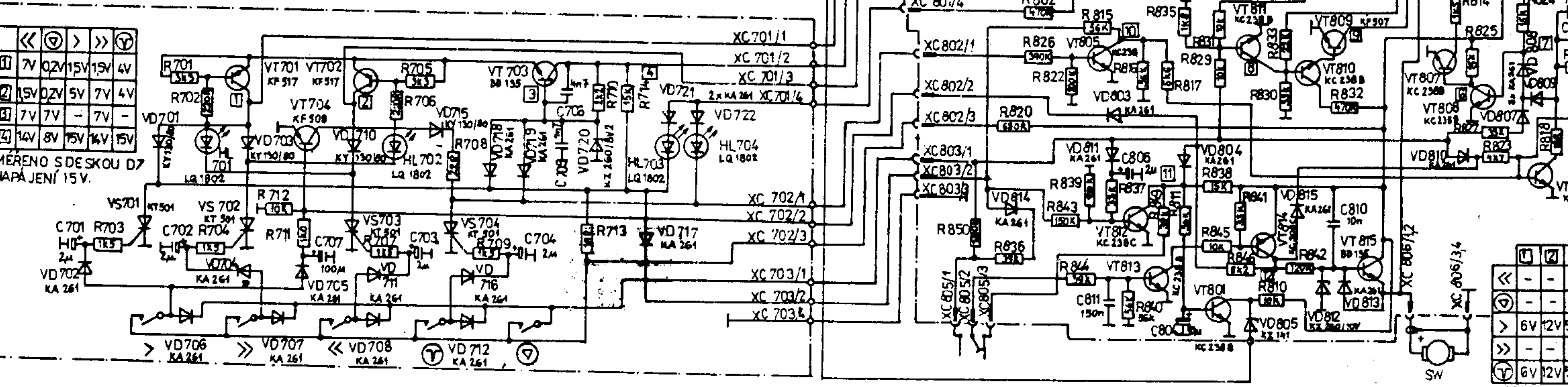
ANP 842

ZMĚNY VYHRAZENY

MĚŘENO S DESKOU D7, NAPÁJENÍ 15V.
* MĚŘENO S DESKOU D5, ZVUKOVÉ FUNKCE ZÁZNAM A BLOKOVÁNÍ MAGNETU.
** PŘI CHODU VOZÍKU HLAV.



		S	z	g	mut
VT 501,551	C	1,8	2,5	2,5	-
VT 502,552	C	0,7	1,0	1,0	-
VT 503,553	C	4,4	6,6	6,6	-
VT 504,554	B	-	-	-	0,6
VT 505,555	E	-	13,2	13,2	-
VT 506,556	B	-	-	-	0,6
VT 507,557	C	-	5,8	3,8	-
VT 51	C	-	13	13	-
VT 52	B	0,6	0,6	0,6	-
VT 53	C	19	3,0	6,9	-
VT 53	E	1,9	1,9	13,2	-
VT 54	C	13	3,0	6,6	-
C 53	M	10,4	10,4	-	-
C 54	M	12,8	11,8	11,8	-
C 55	M	12,8	12,8	12,8	-
C 56	M	12,8	12,8	12,8	-
C 63	M	-	-	-	-
C 64	M	-	-	-	12,8



ZMĚNY VYHRAZENY