

Desky a plošné spoje
 IM ... deska magnetofonu
 DP ... deska přijímače
 DSD ... deska (záporný modul) stereodekodoru
 DE ... deska eliminátoru
 DI ... deska indikace
 DO ... deska odrušení (v krytu motoru)

Polosínová součásti
 od č. 1 obvod levého kanálu
 od č. 101 obvod pravého kanálu
 od č. 200 společná obvody

Nastavovací prvky
 R133 ... dorovnání citlivosti převodního kanálu
 R134, R135 ... nastavení úrovně sáznamové as. ... taktiky (AIC)
 R52, R152 ... nastavení předmagnetizace pro pásek Cr
 R208 ... nastavení předmagnetizace pro pásek Fe
 R223 ... nastavení jmenovité rychlosti posuvu pásku
 R231 ... nastavení indikace stavu baterií
 L1, L101 ... nastavení maximálního odlaďovacího napětí

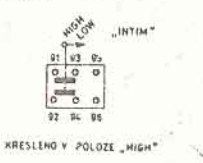
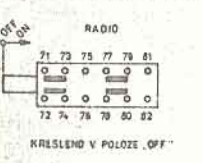
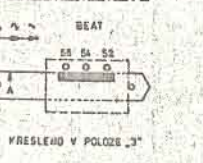
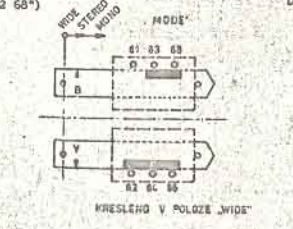
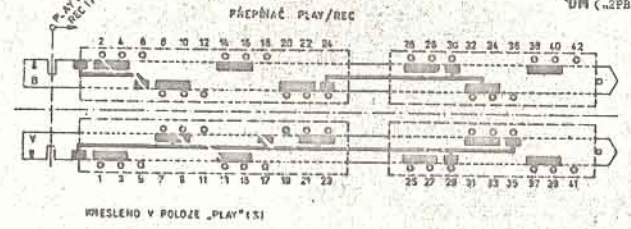
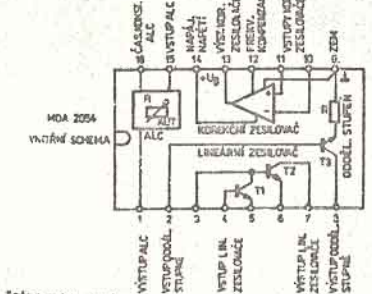
Párové svazky, kontakty
 Pa1, Pa5 ... zapínání napájecího napětí při zánětu (PZ) a přivolení (PZ, BEW) - kvasiny v křesle poloze
 Pa2 ... přepínání Cr/Fe - křeslo v základní poloze Cr
 Pa4 ... párový svazek na univerzální připojení záručen - fidi zablokování vstředních mikrofonů a odblokování připojení
 Pa5 ... přepínání BATERIZ/SIF na síťové přívodce 220 V
 Pa6 ... kontakty na sluchátkové záručen - odpojení vestavěných reproduktorů

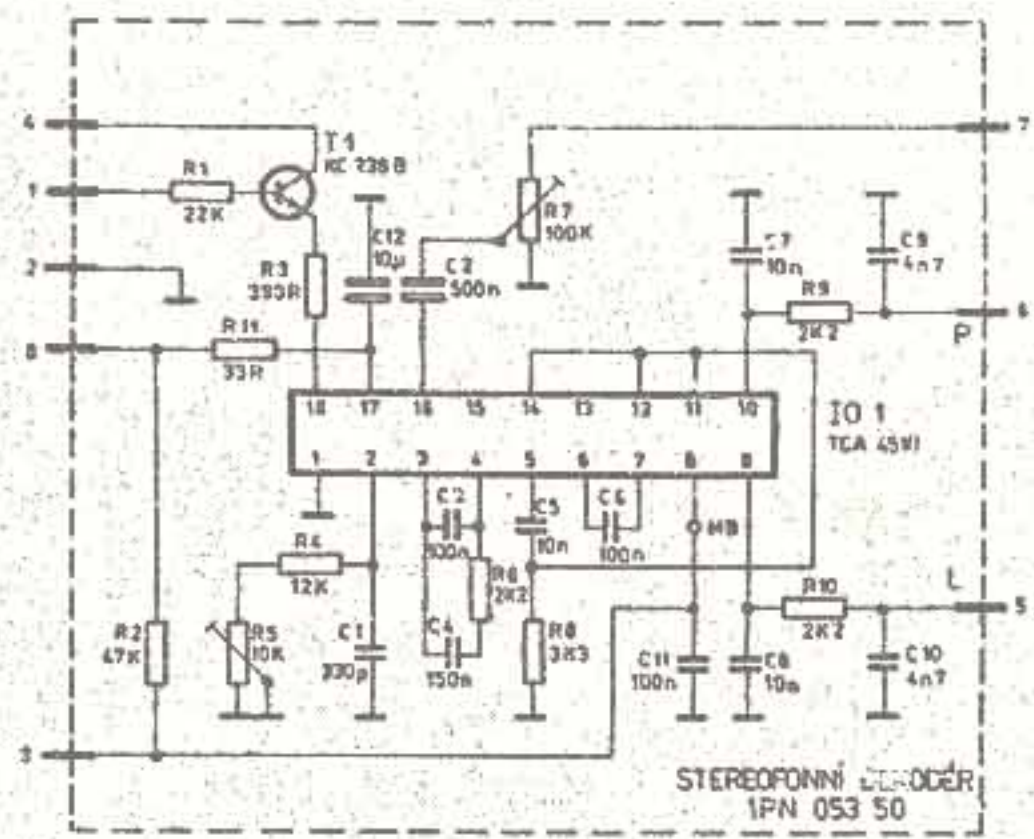
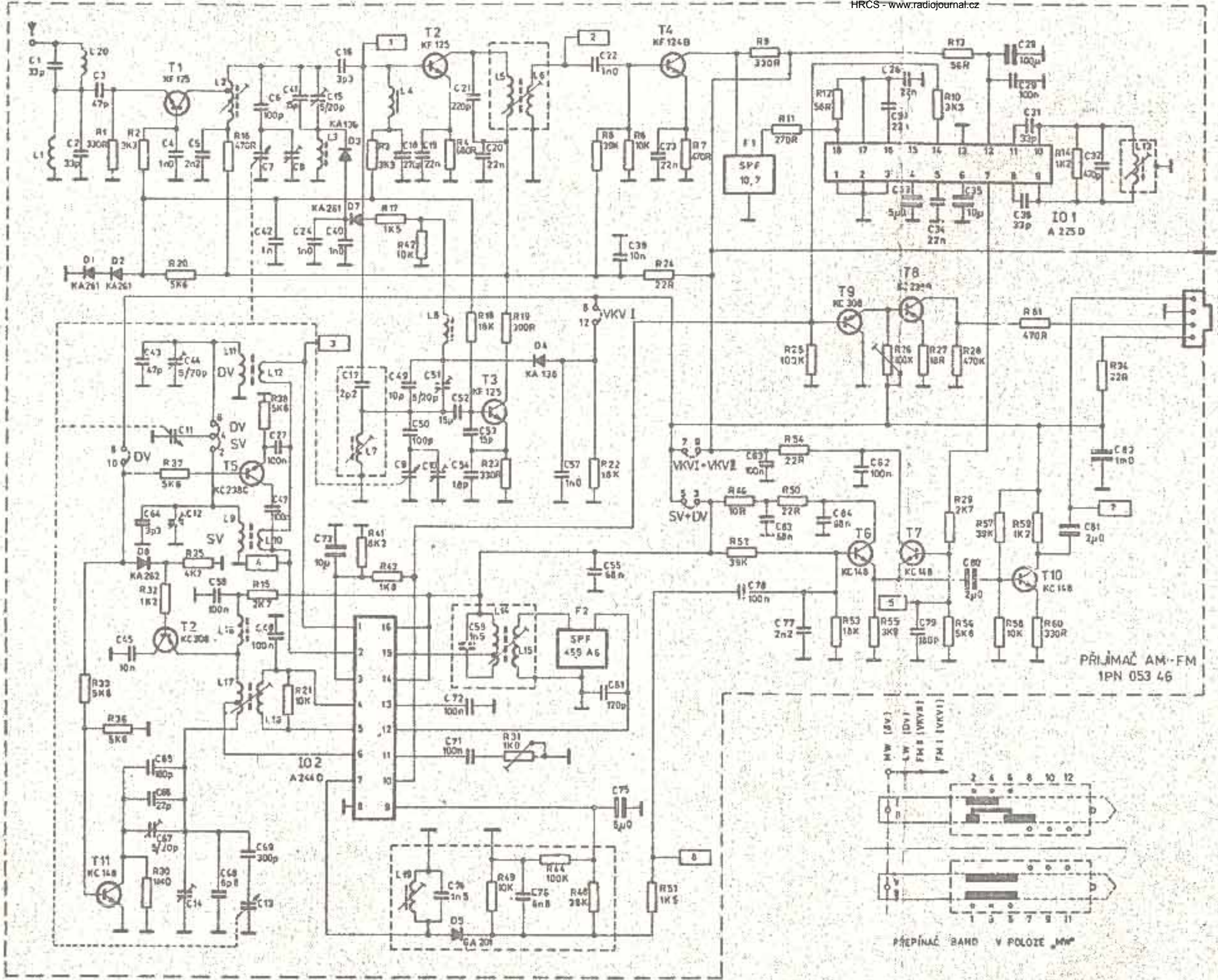
Kontakty záručen kabeláže - křeslo při pohledu na desky ze strany součásti

X pájecí spočky pro vyrovnání případných rozdílů mezi výstupními napětími obou záručených zesilovačů připojení odporu R20 resp. R120

XX výběr optimální hodnoty odporu R221 pro daný motor a ohledem na kolísání rychlosti a rozsah její regulace

A1, A2 ... výstupy snímačů/sáznamových zesilovačů

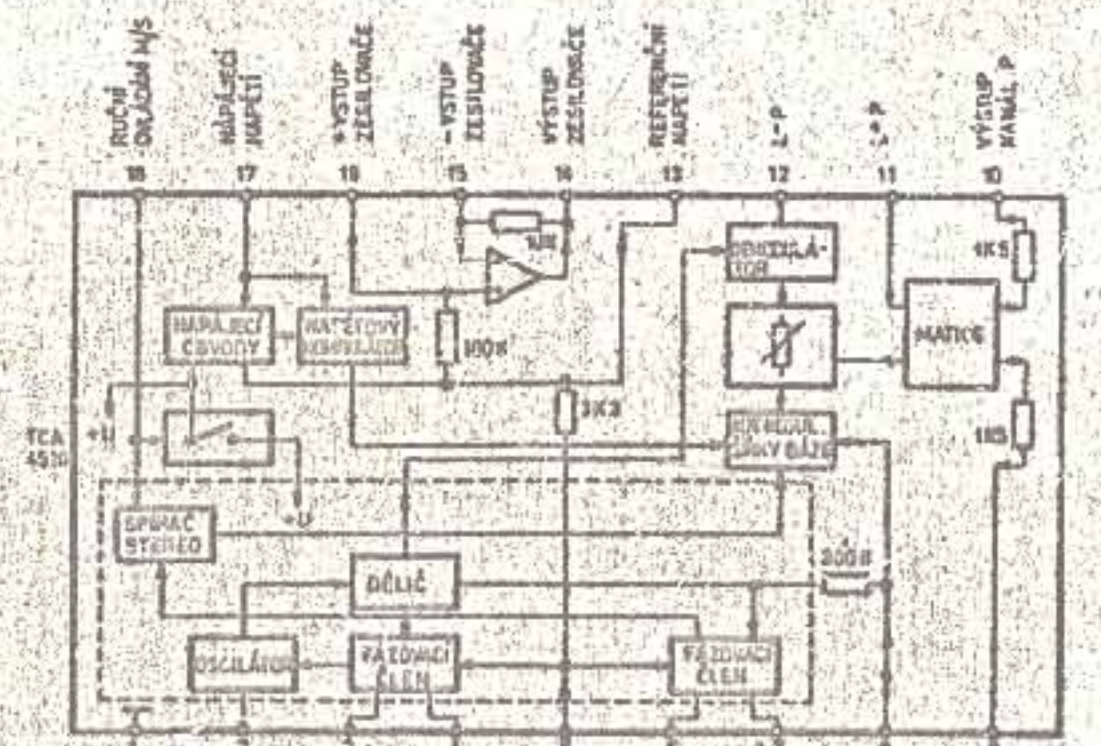
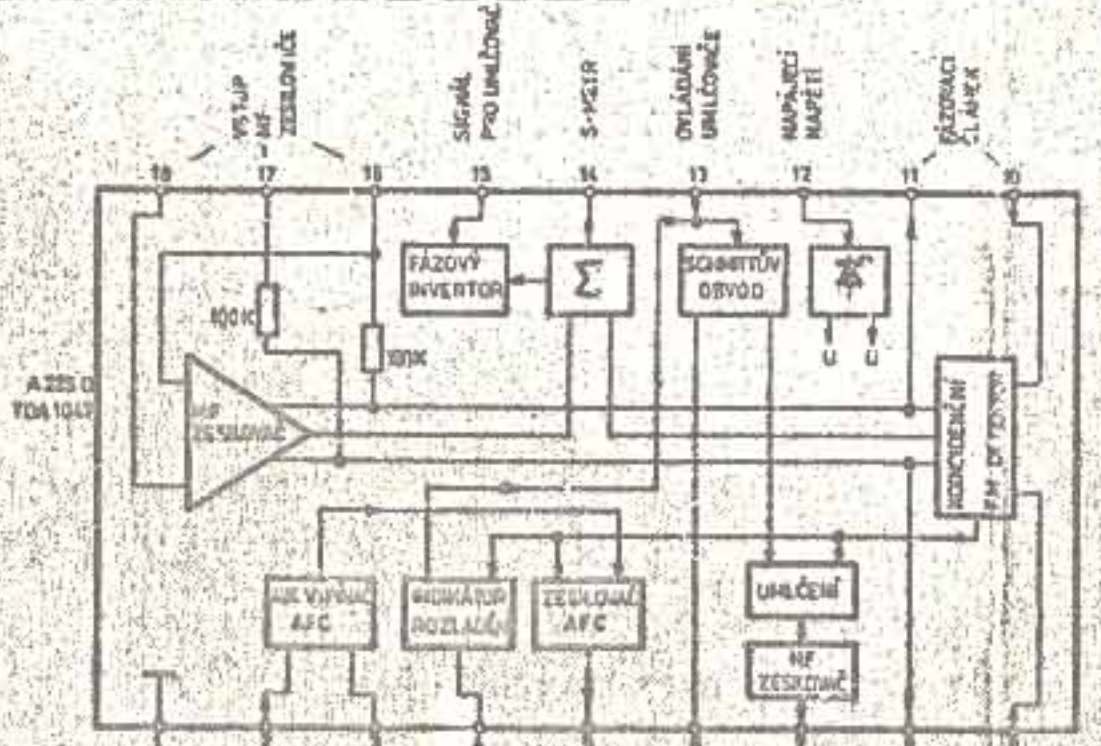
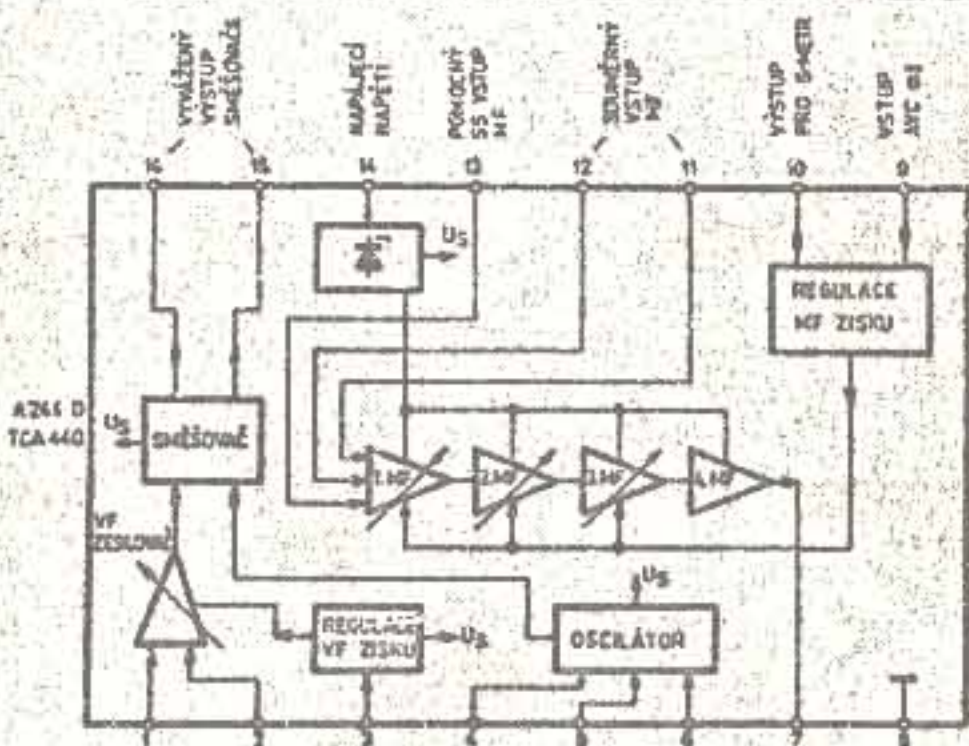
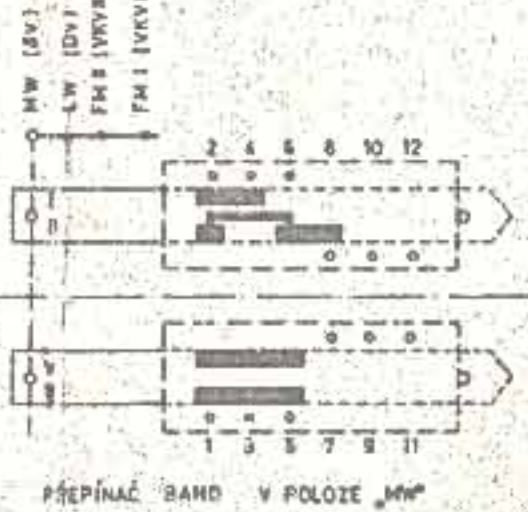




Přijímací body na desce přijímače:
 1 ... napájecí napětí
 2 ... indikace naladění
 3 ... zem
 4 ... NF výtup (MPX)
 5 ... povel pro přepnutí dekodéru na STEREO
 6... konektor zásuvné kabeláže - kreslen při pohledu na desku ze strany součásti

Přijímací body (nože) na modulu stereodekodéru:
 1 ... vstup povela pro přepnutí dekodéru na STEREO
 2 ... zem
 3 ... řízení prahové úrovně přepnutí na STEREO (nevyužito)
 4 ... indikace STEREO
 5 ... dekodovaný signál levého kanálu
 6 ... dekodovaný signál pravého kanálu
 7 ... vstup zakódovaného signálu (MPX)
 8 ... napájecí napětí

Ladění a nastavovací prvky přijímače:
 O7, O9 ladění rozsahů FM (2 x 21,5 pF) *dvořadový otočný kondenzátor
 O11, O13 .. ladění rozsahů AM (2 x 270 pF) *dvořadový kondenzátor
 R26 nastavení indikace vyladění
 R31 nastavení citlivosti MP analýzy pro rozsahy AM
 L9, O12 ... doladění vstupu SV
 L11, O14 .. doladění vstupu DV
 O17 doladění oscilátoru DV
 C51 doladění oscilátoru VKV I
 O15 doladění vstupu VKV I
 L9, O16 ... doladění oscilátoru VKV II
 L8, O8 doladění vstupu VKV II
 L14, L19 .. doladění nosivých 455 kHz
 L5, L13 ... doladění nosivých 10,7 MHz
Nastavovací prvky stereodekodéru:
 R5 ... nastavení kmitočtu oscilátoru
 R7 ... nastavení úrovně signálu



KADIOMAGNETOFON KM 350
 Zapojení přijímačové části,
 Příloha A/2 k servisnímu návodu