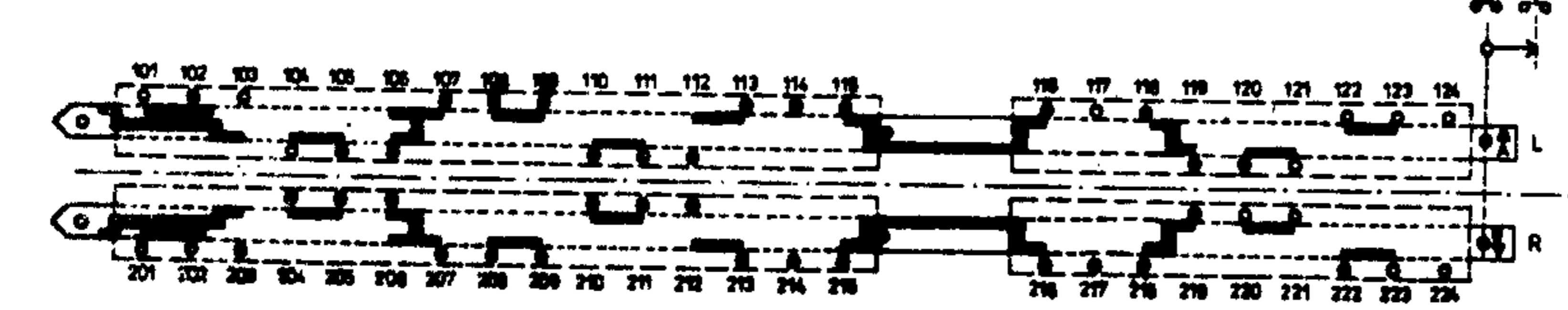
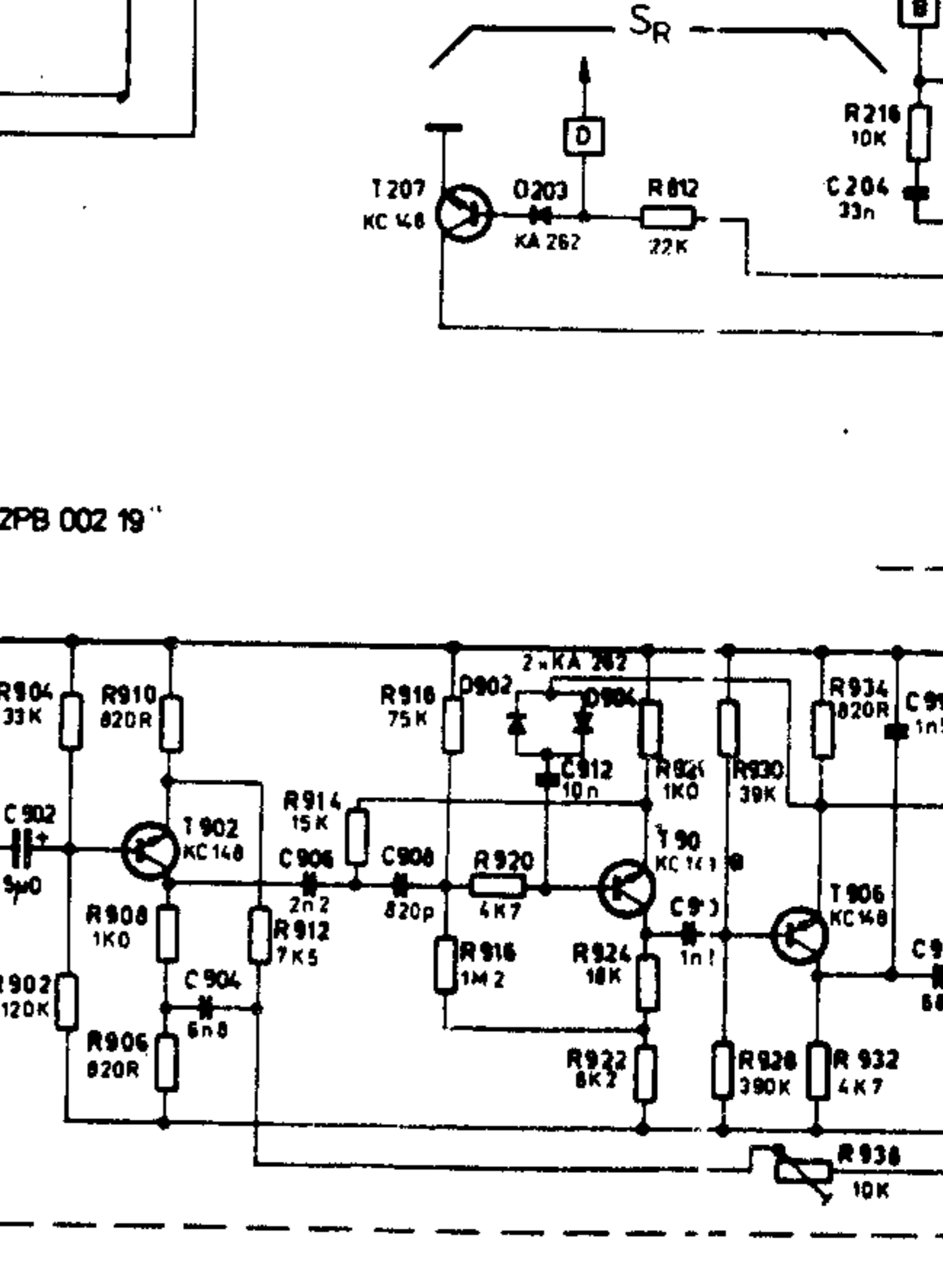
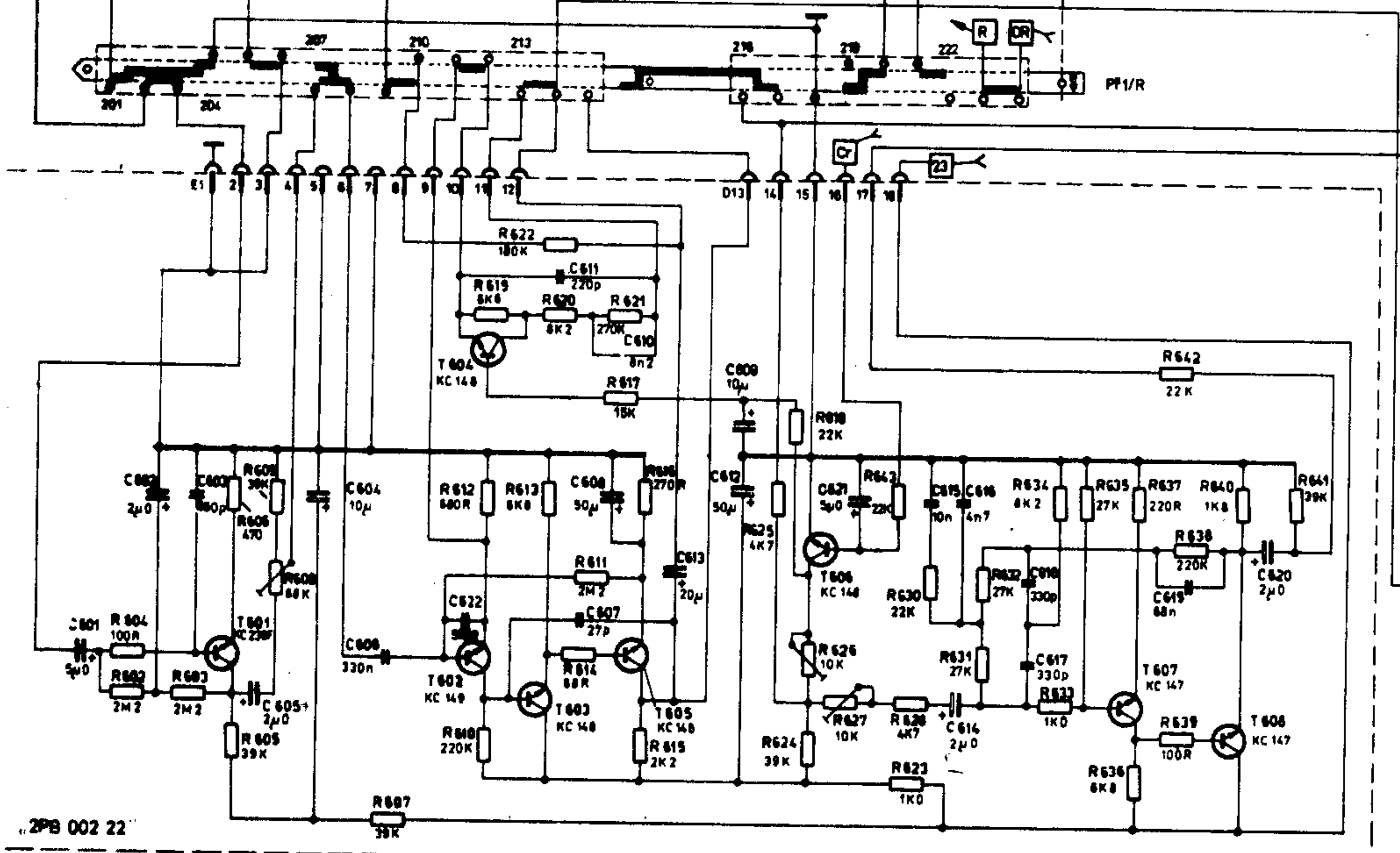
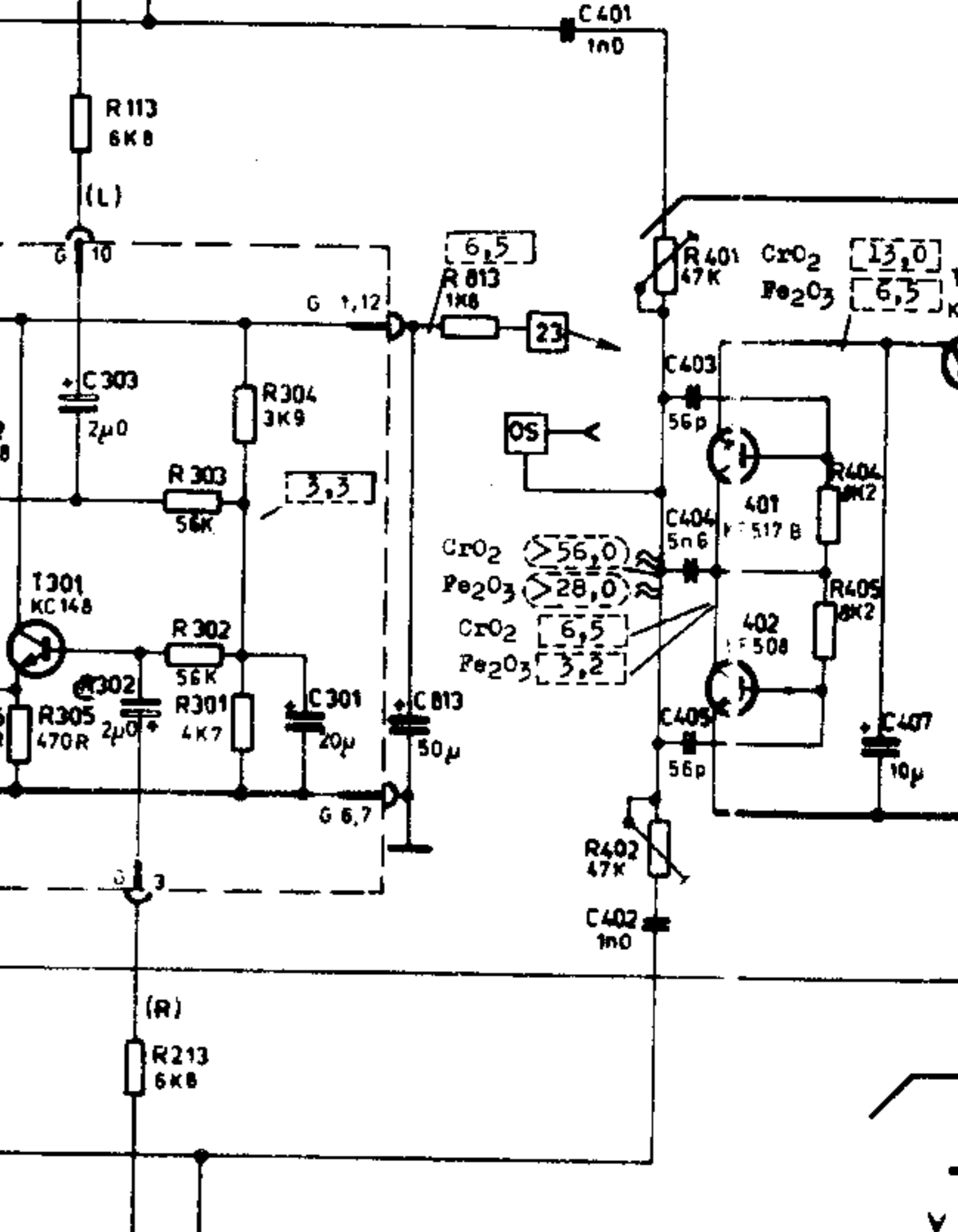
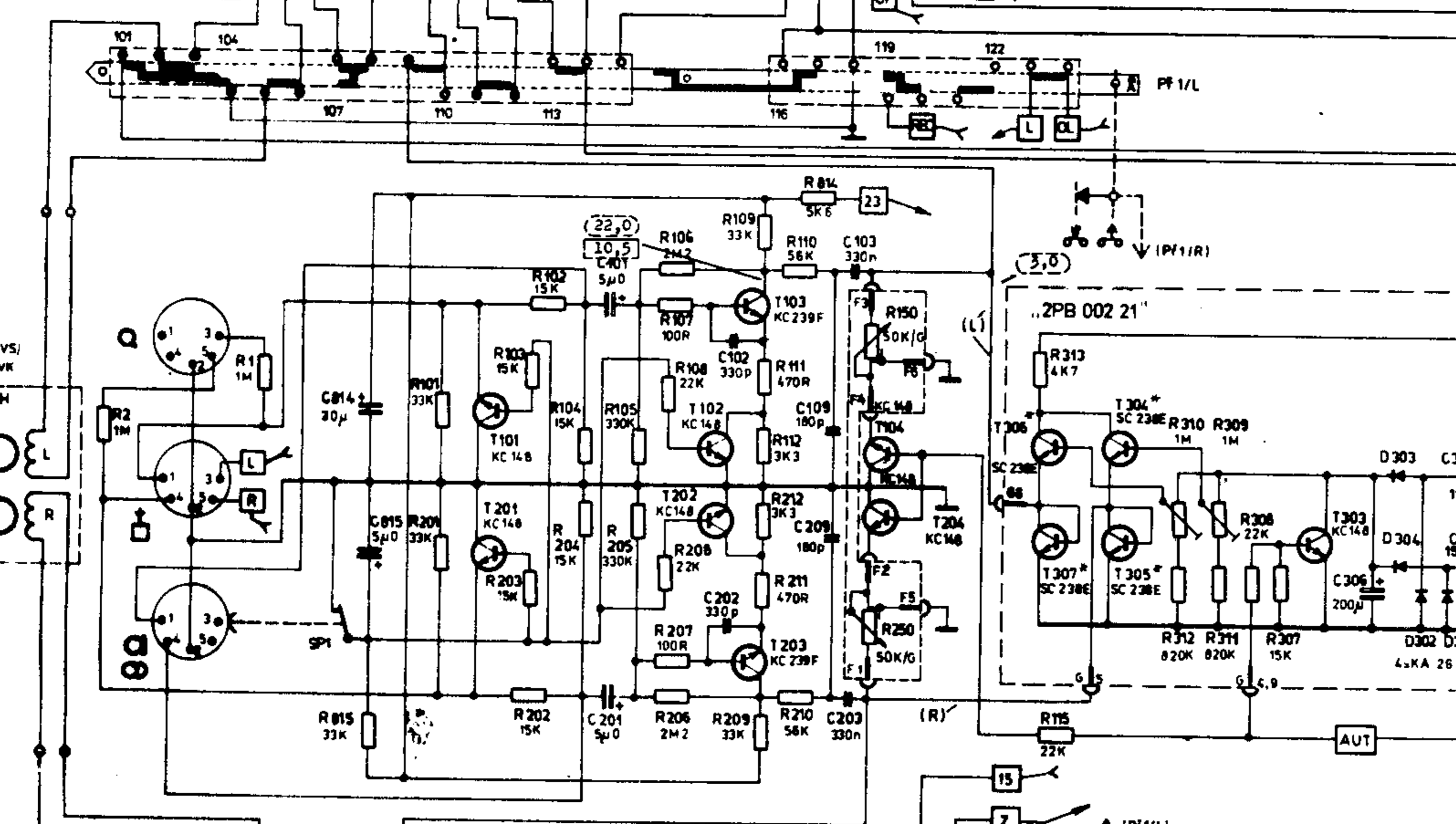
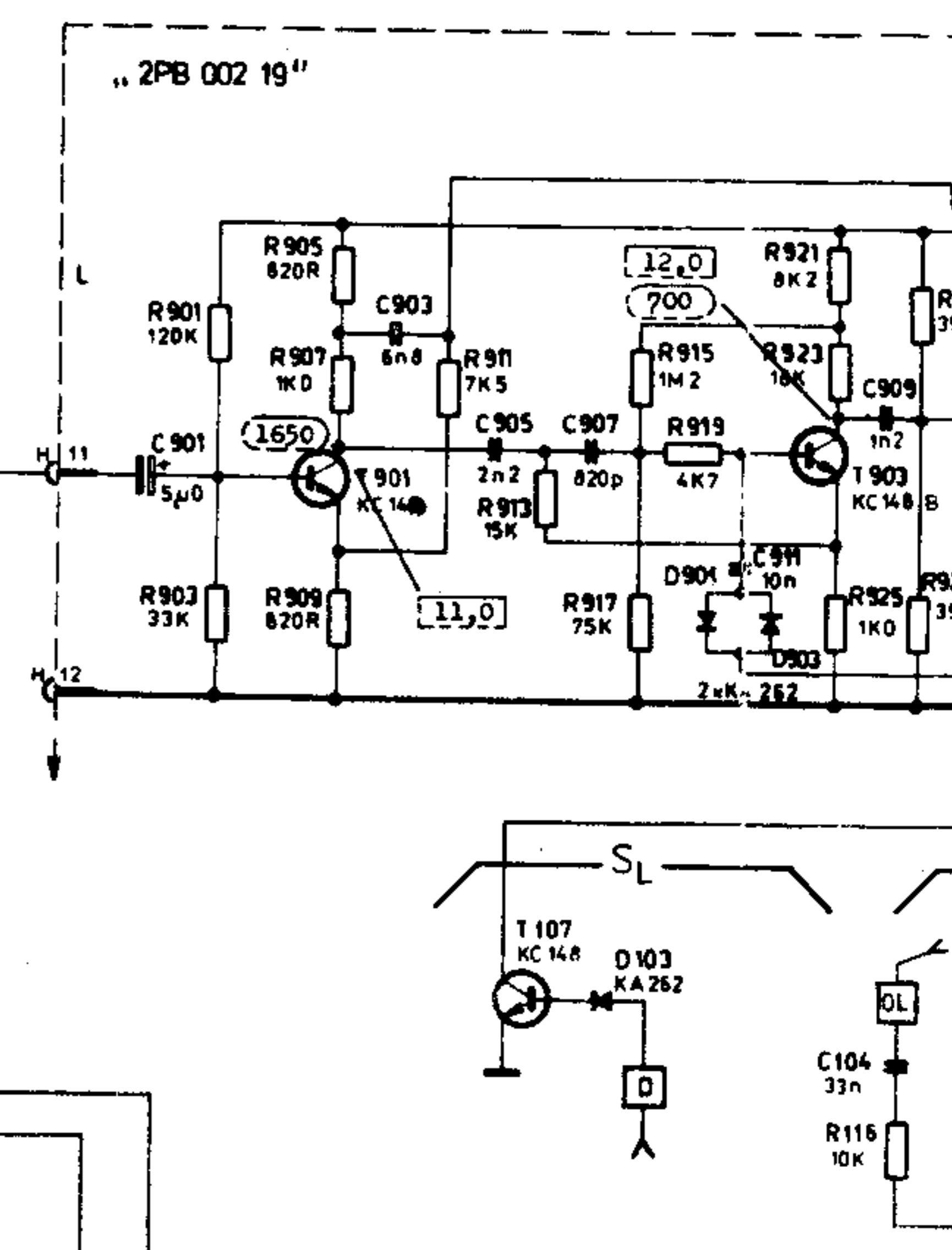
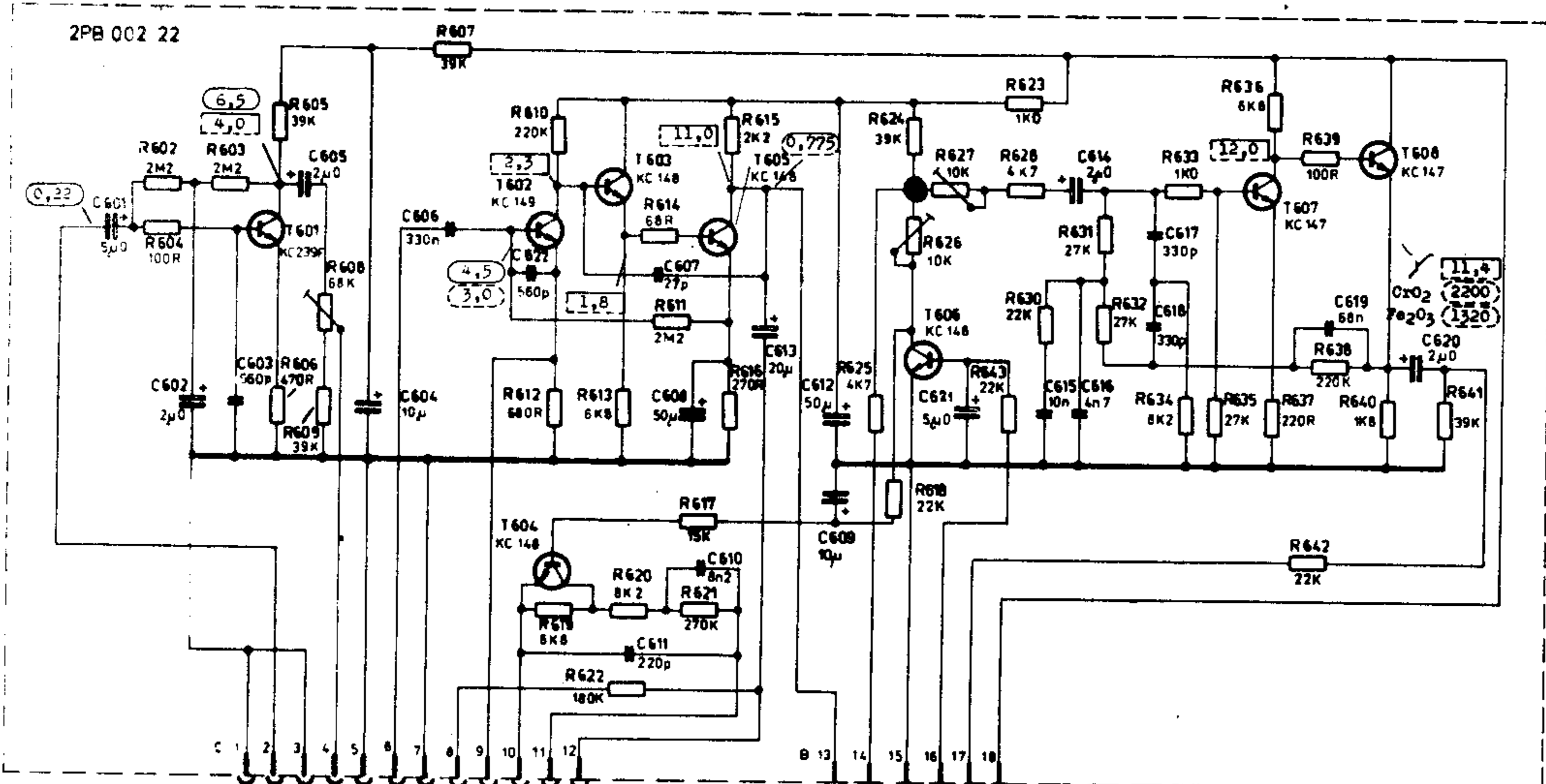


Napětí na IO 702 (V)														
	1	2	3	4	5	6	7	8	9	10	11	12	13	14
NR vyp.	0	2	4,7	4,7	4,7	3,5	0	0	0,3	0,3	4,7	1,6	4,7	4
NR zap.	0	1,5	4,6	4,6	4,6	0,2	0	3,3	1,7	1,7	4,6	3,4	4,6	4



Přepínač PF 1 v poloze „SÍMÁN“  
(ve schématu nakreslen v poloze „SÍMÁN“).  
L ... boční pohled na stranu levého kanálu  
R ... boční pohled na stranu pravého kanálu

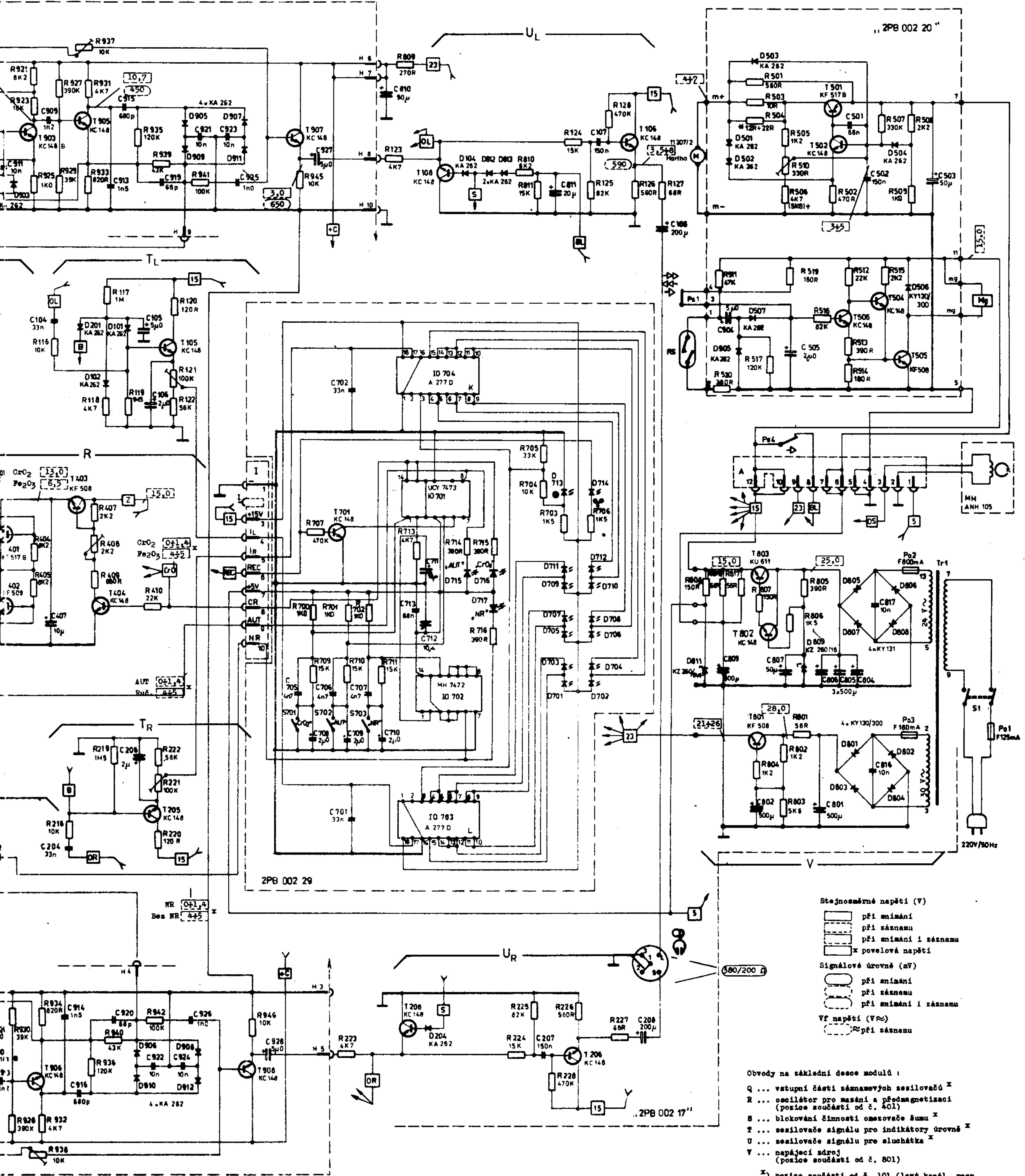
Pa 1, Pa 2, ... převod svazky je řad, kontakty  
kladní polose; rozpláží při namočení  
SP 1 ... respinací převod svazky na sdružení  
PF 1 ... přepínač SÍMÁN/SÍMÁN na desce modulu  
R 150, R 250 ... regulatory sáznové úrovně

Napětí na IO 701 (V)

	1	2	3	4	5	6	7	8	9	10	11	12	13	14
AUT VYP. Fe2O3	4,0	2	4,8	4,9	4,1	4,3	4,8	3,5	0	4,8	0	0	3,4	4,8
AUT nap. CoO2	4,0	2	4,7	4,8	4,0	4,3	4,7	0	3,5	4,7	0	3,5	0	4,7

Napětí na IO 703 a IO 704 (V)

	1	2	3	4	5	6	7	8	9	10	11	12	13	14	15	16	17	18
D 701+D 714 resavivony	0	0,25	1,4	12,4	12,4	14,0	14,0	12,0	12,0	13,5	13,5	12,0	12,0	12,0	13,5	0	0	15,0
D 701+D 714 nesvítí	0	0,25	1,4	11,9	11,9	13,0	13,0	11,4	11,4	13,0	13,0	11,4	11,4	11,4	13,0	0	1,4	15,0



- Stejnosečné napětí (V)
- při mluvení
  - při zásnání
  - při mluvení i zásnání
  - x povelová napětí
- Signálové úrovně (mV)
- při mluvení
  - při zásnání
  - při mluvení i zásnání
- Vf napětí (V<sub>eff</sub>)
- při zásnání

- Obvody na základní desce modulů:
- Q ... vstupní části sámsamových zesilovačů x
  - R ... oscilátor pro masání a předmagnetizaci (posice součásti od č. 401)
  - S ... blokování šimnosti omezovalče šumu x
  - T ... zesilovače signálu pro indikátory úrovně x
  - U ... zesilovače signálu pro sluchátka x
  - V ... napájecí zdroj (posice součásti od č. 801)
- x) posice součásti od č. 101 (levý kanál, resp. od č. 201 (pravý kanál); sámsamující napájecí větve mají posice nad 800.

- 2PB 002 17" ... základní deska modulů
- 2PB 002 19" ... modul omezovalče šumu (NR) (posice součásti od č. 901; liště pro levý kanál, sudé pro pravý kanál)
- 2PB 002 20" ... deska korekce vypínání a regulace motoru (posice součásti od č. 501)
- 2PB 002 21" ... modul automatické regulace sámsamové úrovně (posice součásti od č. 301 bez rozlišení kanálů)
- 2PB 002 22" ... modul mluvení/sámsamového zesilovače (2 x) (posice součásti od č. 601)
- 2PB 002 29" ... deska ovládní a indikace (posice součásti od č. 701)

MAGNETOFON TESLA M 710A STEREO

Tesla M710 A stereo - schéma