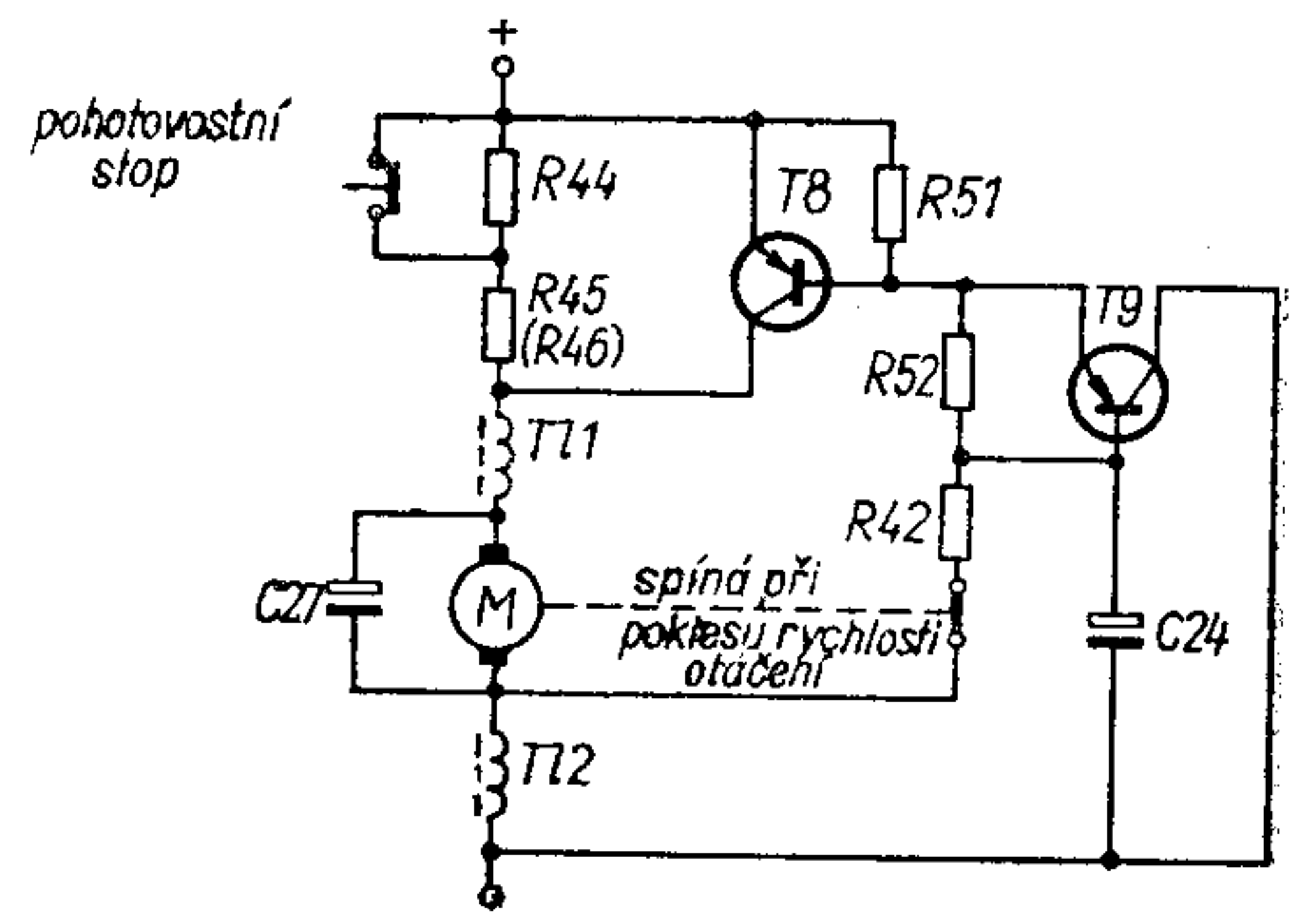


Obr. 134. Zapojení magnetofonu TESLA URAN

Mazací generátor je osazen tranzistorem T7. Vazba z kolektoru do báze je induktivní. Ke třetímu vinutí je přes kontakty 43—44 trikového tlačítka připojena mazací hlava MH nebo při trikovém záznamu přes kontakty 44—45 náhradní impedance L2. Kmitočet oscilátoru je určen paralelní kapacitou C13. V předmagnetizační proud pro kombinovanou hlavu KH se odebírá přes kondenzátor C14 a jeho velikost se nastavuje pomocí odporového trimru R20.

Výkonový stupeň umožňuje hlasitý odposlech zaznamenaného pořadu. K sekundárnímu vinutí výstupního transformátoru je přes kontakty 21—22 připojen odpor R47 paralelně s odporem R48, k jehož bězci je přes kontakty 25—26 připojen reproduktor. Potenciometr R48 slouží k nastavení hlasitosti odposlouchávaného pořadu.

K dodržení konstantní rychlosti posuvu pásky je motorek vybaven dvoutranzistorovou regulací rychlosti otáčení. Schéma je uvedeno na obr. 135. Motorek je stejnosměrný, kolektorový s permanentním magnetem a má při napájecím napětí 9 V a normálním posuvu pásky rychlost otáčení 2 500 ot/min. Je napájen přes sériový odpor R45 (R44 je tlačítkem zkratován). Při správné rychlosti otáčení je kontakt odstředivého regulátoru rozpojen, takže bázi tranzistoru T9 neprochází žádný proud, kolektorový proud tranzistoru T9 je nepatrný. Emitorový proud tranzistoru T9 je současně proudem báze tranzistoru T8, takže tranzistor T8 nyní nevede. Posklením rychlost otáčení, sepne se kontakt odstředivého regulátoru a bázi tranzistoru T9 bude procházet proud nastavený na správnou velikost pomocí odporu R42. Jeho emitorový proud se zvětší, tím se zvětší i proud báze tranzistoru T8 a jeho vodivost: odpor R45 je vyrazen, motorkem prochází zvětšený proud a rychlost motorku stoupá tak dlouho, až nastane rovnováha odstředivé síly závažíčka a pružiny odstředivého regulátoru, kontakt se rozpojí, tranzistory T9 a T8 se uzavřou a proud do motorku prochází opět odporem R45. Kondenzátor C24 zpo-



Obr. 135. Schéma regulátoru rychlosti otáčení motorku magnetofonu TESLA URAN