

# TECHNICKÉ INFORMÁCIE

Č.40

## COLOR 110 ST

**TESLA** 4415 A

POPIS OBVODOV

## FTVP 4415 A - COLOR 110 ST

## Rozdiely v riešení zapojenia proti typu 4407 A

Televízor Color 110 ST sa líši od Colora 110 najmä novším typom obrazovky, 671 QQ 22, ktorá používa namiesto vychyľovacích cievok typu toroid-toroid typ sedlo-toroid (skratka ST, medzinárodný názov semi-toroid). Sedlovým spôsobom sú riešené vychyľovacie cievky pre horizontál. Táto nová obrazovka z licencie Toshiba môže byť bez väčších zmien nahradená obrazovkou firmy Videocolor A 67 701 X, aká je použitá v televízoroch "In Line" 4413 A. Líši sa od nej najmä impedanciou horiz. vychyľ. cievok. Pri použití obrazovky Videocolor, s čím sa aj počítá, budú jej horiz. vychyľ. cievky zapojené miesto paralelne do série (majú nižšiu impedanciu) a pravdepodobne bude opačná polarita prívodov. Definitívne bude predpis na náhradu jedného typu obrazovky druhým vypracovaný až po úplnom dokončení prípravy výroby obrazovky 671 QQ 22.

Sedlové cievky horizontálneho rozkladu potrebujú nižšiu energiu pre rovnaký efekt vo vychyľovaní, v tomto prípade 4mJ oproti 5,1 mJ u toroidných cievok. K tomu bolo nutné prispôbiť obvody rozkladového stupňa a síce komutačnú indukčnosť L1 - L2 (má 160,  $\mu$ H proti 145,  $\mu$ H u TVP 4407 A) a komutačné kondenzátory C 403 až C 406 a C 410. Pri uvažovaní bez C 403, ktorý nemusí byť vždy použitý, a pri zanedbaní mnohonásobne väčšieho C 411, je u TVP 4415 A použitý  $\mathcal{N}$ -článok 8n - 36n - 20n, čo dáva zo strany komutačnej indukčnosti 21 nF proti 27 nF, ktoré vychádzajú u typu 4407 A. Úplne alebo prakticky bez zmien zostávajú: vstupná cievka L3 /2,8mH/, VF tlmivky L 401, L 403 (po 11,  $\mu$ H) a L 404 (16,  $\mu$ H).

Vychyľovacie cievky S-T majú však oproti cievkam T-T vyššiu impedanciu:  $L_H = 1,5$  mH proti 0,28 mH (výsledná indukčnosť pri paralelnom zapojení). To si žiada približne dvojnásobné napätie voči cievkam T-T. Presne, pre rovnaký výkon, by napätie muselo byť 2,3 vyššie, avšak s ohľadom na niečo nižší potrebný výkon ako uvádzame vpredu stačí približne dvojnásobné napätie, čo vyplýva aj z počtu závitov VN trafa: 51 u staršieho typu, 101 u nového (vinutie 9 - 5 a 8 - 6 spolu).

Podobne ako u 4407 A sú diódy D 403 a D 414 (pristúpila na odstránenie rušenia z rozkladov v obraze pri niektorých slabých signáloch) pripojené cez prídavný 1 závit proti anóde tyristora TY 402 na vyrovnanie rozdielu napätia pri priechode prúdu diódami proti napätiu pri otvorenom tyristore a zavretých diódach. Odbočka pre tyristor je vývod č. 4 a pre diódy je vývod č. 5. Vychyľovacie cievky sú pripojené cez korekčný "S" kondenzátor C 415  $1,5 \mu\text{F}$  na uvedený vývod 5 a teda na katódy diód - u staršieho 4407 A boli pripojené na anódu tyristora, čo však je veľmi malý rozdiel. Ich druhý koniec u 4407 A ide cez linearizačnú tlmivku L 408 a primár modulačného transformátorčeka TR 403 na zem. V tomto prípade však ide na koniec samostatného vinutia 8 - 6. Vývod 8 je pripojený cez linearizačnú tlmivku L 408 a primár TR 403 v obvode korekcie V-Z na zem. Na vývode 6 sú napäťové impulzy záporné a tak sú vychyľovacie cievky pripojené spolu na cca. 1200 V pri spätnom behu a na stredné napätie 160 V pri činnom behu ("stredné" napätie preto, že účinkom kondenzátorov pre S-korekciu, C 415 a C 416, je priebeh priamo na cievkach parabolický, aby prúd mal želaný "esovitý" priebeh.

VC sú pripojené teda takmer symetricky: impulzy +H 600 V sú na vstupe V.C. Z 44/6,7, na vývode č. 8 je +H 100 V a na výstupe V.C. Z 44/1,2, = šp. 6 VN trafa, je -H 500 V. Uvedené napätia sú pri spätných behoch. Na činnobehovom spínači Ty 402 - D 403, 414 je samozrejme pri spätných behoch napätie o činnobehové napätie vyššie, t.j.  $680 V_{\text{šš}}$ . Podobne je napätie na vývode č. 6 VN trafa spolu s parabolickým napätím  $600 V_{\text{šš}}$ .

(Údaje o napätiach a prúdoch sú všetky približné, príliš veľké odchýlky by sa však pri normálne pracujúcich televízoroch nemali vyskytovať.)

Na rozdiel od typu 4407 A, kde cez vysokú indukčnosť primáru VN trafa tiekol len malý prúd, pretože smerom na vychyľovacie cievky nedochádzalo k transformácii, tečie teraz primárnym vinutím 5 - 9 i vinutím 8 - 6 transformovaný vychyľovací prúd a nie len prúd, daný vytváraním VN napätia a katódového prúdu obrazovky. (Vychyľovací prúd je pravda o niečo menší, než polovica vychyľovacieho prúdu u TVP 4407 A.) Preto bolo nutné dimenzovať primárne vinutie i transformačné vinutie tak, aby odpovedalo zvýšenému prúdovému zaťaženiu, i zvýšiť hodnotu oddeľovacieho ("booster") kondenzátora C 407, ktorý pre striedavé prúdy uzemňuje primárne vinutie

na  $4,7 \mu\text{F}$  zo  $680 \text{ nF}$ . Je na ňom približne  $+70 \text{ V}$  a striedavý priebeh blízky sinusovke  $13 \text{ V}_{\text{eff}}$ ; tečie cezeň transformovaný vychylovací prúd s amplitúdou  $\pm 2,8 \text{ A}$ . Zmeny hrúbky drôtu a pridanie transformačného vinutia si vynútili tiež úpravu VN vinutia 14-16, ktoré pri zachovaní počtu závitov (640) je dvojnásobne široké.

Zvýšená impedancia vychylovacích cievok znamená aj zvýšenie indukčností: linearizačnej tlmivky L 408, ( $75 \mu\text{H}$  až  $300 \mu\text{H}$  podľa smeru a amplitúdy vychyl. prúdu), modulačného transformátora korekcie V-Z TR 403 (2x  $250 \mu\text{H}$ ), tlmivky L 409 (má  $7 \text{ mH}$ ) i L 407 ( $12 \text{ mH}$ ). Do obvodu žeravenia obrazovky pristúpila tlmivka L 406, ktorou sa upravuje na vhodnú veľkosť žeraviaci prúd z vinutia 1 - 2 VN traťa.

Zapojenie vychylovacích cievok je u tohto typu obrazovky jednoduchšie, nie sú potrebné už žiadne obvody pre dynamickú konvergenciu a teda odpadla štvorpólová cievka s pridruženými diódami a odpormi resp. potenciometrami v sérii s vertikálnymi cievkami. U horizontálnych vychylovacích cievok namiesto vyrovnávacích členov R 1-2 a C 1-2 pristúpila diferenčná cievka L 3, L 4, v ktorej sa vyrovnáva rozdiel indukčností a nesúmernosť magnetického poľa obidvoch vinutí L 1 a L 2 pre dosiahnutie čo najlepšej konvergenencie.

Vnútorne usporiadanie obrazovky už nevyžaduje korekciu S-J, preto odpadol transduktor TR 404 a k nemu prislúchajúce súčiastky. Tak isto pre korekciu V-Z stačí už samotný diódový modulátor s príslušne upravenými hodnotami súčiastok TR 403, L 409, poloha odbočky z linearizačnej tlmivky L 408, C 412.

U televízora Color 110 neskoršie pristúpila dióda D 414 KY 189 k diódam D 403, D 404, zapojeným v sérii. Týmto opatrením, ktoré bolo použité aj u Colora 110 ST, sa veľmi podstatne znížilo rušenie z horizontálneho rozkladu vo forme úzkeho zvislého pruhu (modulácie jasu) asi  $5 \text{ cm}$  od ľavého okraja obrazu. Táto dióda vedie asi  $60 \%$  celkového potrebného prúdu v prvej polovici činného behu ( $i_{\text{max}} = 2,5 \text{ A}$ ), zostatok ide cez D 403 ( $i_{\text{max}} = 1,5 \text{ A}$ ).

Proti rušeniu vyžarováním z tyristorového rozkladu sú ešte na prívod k anóde Te 402 KT 119 navlečené dva feromagnetické krúžky. Diódy D 403, D 404 sú teraz menej prúdove zaťažené a preto bol zmenený typ na KY 199. Účinnosť korekcie V-Z sa pripojením diódy D 414 nezhoršila - je otvorená len keď by v jej neprítomnosti boli otvorené súčasne D 403 a D 404 a vedie len ich spoločný prúd.

Pre optimalizáciu funkcie modulu H boli už u Colora 110 zavedené nižšie uvedené zmeny, s ktorými je v Colore 110 ST použitý rovnaký H-modul:

Pristupuje odpor R 19 33k zo spoločného bodu R 20/D9 na zem. Tým sa znižuje citlivosť elektronickej poistky na napätie v riadkovom činnom behu (delič R 20/R19) aby nedochádzalo k "cyklovaniu" poistky pri prechodných javoch (napr. prudkých zmenách jasu), keď je dióda D 12/H na dolnej tolerancii Zenerovho napätia.

V deliči pre nastavenie VN, R 9 - P 1 - R 11, bola zvýšená hodnota P 1 na 10k a znížená hodnota R 11 na 4k7, aby rozsah nastavenia trimrom bol väčší, čo bolo vynútené tým, že niektoré Zenerove diódy na pozícii D 6 majú nepravidelnosti charakteristiky, ktoré zväčšujú rozptyl hodnoty VN.

Odpor R 5 medzi bázou T 1 a kolektorom T 2 bol znížený zo 4k7 na 1k, aby sa zabezpečilo plné vybudovanie T 1 aj keď najnižšiu prípustnú hodnotu  $h_{21}$ :

Budiaci impulz z kolektora PNP tranzistora T 1 pre spúšťanie tyristora Ty 1, bolo nutné zvýšiť a časove predĺžiť, pretože použitý KT 120/500 má menšiu citlivosť než pôvodne uvažovaný KT 511. Zavedenie KT/500 zvyšuje produktivitu pri výrobe KT 120. Pristúpil preto odpor R 15 1k5, ktorým sa privádza napätie zdroja B +13 V na kondenzátor C 3. Hodnota tohto kondenzátora bola zvýšená z 22nF na 47 nF, aby sa kolektorové napätie T 1 nezvýšilo nad prípustnú hodnotu za situácie, že obvod vyjde zo stabilizácie a T 1/T 2 sa neotvárajú.

Pretože tyristor KT 120/500 má vnútri zvodový odpor medzi spúšťacou elektródou a katódou, bolo možné vypustiť vonkajší odpor R1-H, 220R.

V module "U" bol taktiež už u FTVP Color 110 zjednodušený obvod pre mriežkové napätie obrazovky, pretože sa ukázalo, že mriežka môže byť na potenciáli zeme. Odpadajú teda R3-U, R4-U, R6-U, ktorý je nahradený krátkospojom, a dióda D3-U je pripojená katódou priamo na zem.

Vertikálny rozklad bol prispôsobený zmenenému typu vychylovacích cievok znížením napájacieho napätia z 34 V na 25 V a zmenou hodnôt niektorých odporov. Napájacie napätie bolo prispôsobené zmeneným hodnotám odporu a indukčnosti vychylovacích cievok. Pre zjednodušenie prispôsobenia na odlišnú impedanciu vychylovacích cievok sú obe sekcie cievok prepojené paralelne (u Colora 110 boli v sérii). Ohmický odpor vinutia je ca. 2,4 ohm proti 4,8 ohmom u Colora 110. Pri výpočte potrebného napätia sa k nemu musí pripočítať ešte hodnota odporu V-R 15 0,5 ohm a zvýšenie odporu ohrevom pri prevádzke. Indukčnosť pri paralelnom zapojení je 6,65 mH proti 3,2 mH u Colora 110, nominálny vychylovací prúd je 2,3 A<sub>eff</sub> (Color 110: 3,1 A<sub>eff</sub>) včítane rezervy vo výške obrazu.

Tieto zmeny impedancie a vychylovacieho prúdu umožnili znížiť napájacie napätie na 25 V, čím sa dosahuje úspora elektrickej energie a zvyšuje sa spoľahlivosť vertikálneho koncového stupňa, keďže dimenzovanie súčiastok a použité chladiče zostávajú bez zmeny. Napájacie napätie musí byť natoľko vysoké, aby vertikálny spätný beh netrval viac ako 1 ms, ale aj aby pri zbytočne vysokom napájanom napätí nebol príliš krátky, čo môže spôsobovať problémy v obvodoch, závislých na dĺžke sp. behu. Tak napr. pri zetemňovacích impulzoch vertikálu, vyrábaných v prijímači priamo z vertikálnych spätnobehových impulzov, by nebolo zatemnenie dostatočne dlhé, aby potlačovalo skúšobné a iné signály, ktoré sa prenášajú v dobe, vyhradenej pre vertikálny spätný beh televíznou normou. V televízoroch Color Univerzál, Color 110 a Color 110 ST je správna doba zatemnenia zabezpečená klopným obvodom T 121 - T 122.

Zvýšenie hodnoty R 21 na 5R6 bolo potrebné, aby sa v správny čas zatváral tranzistor V-T 6 pri všeobecne nižšom vychylovacom

prúde. Zmenou odporu R 11 na vyššiu hodnotu sa optimalizovalo nastavenie správnej amplitúdy vertikálu pri zmenených podmienkach. Na veľkosti odporu R 8 závisí nastavenie jednosmernej úrovne napätia na báze V - T 4 a prostredníctvom tranzistora V - T 6 teda i pracovný bod koncového stupňa, bolo preto tiež nutné upraviť jeho hodnotu na 150 ohm. Zníženie hodnôt R 10 a R 13 odpovedá zníženému napájaciemu napätiu.

Ešte u FTVP Color 110 bol zaradený medzi bázu a emitor koncového tranzistora kondenzátor C 424 20  $\mu$ F. Odstraňuje možnosť parazitných kmitov vo vertikálnom koncovom stupni a možnosť rušenia z horizontálneho koncového stupňa v oblasti zatvárania T 402. Jeho zdanlivo vysoká hodnota predstavuje pre kmityčtové spektrum vertikálneho rozkladu natoľko vysokú impedanciu, že sa voči nízkemu vstupnému odporu tranzistora T 402 neuplatňuje.

T U N E R F E T - 1 T

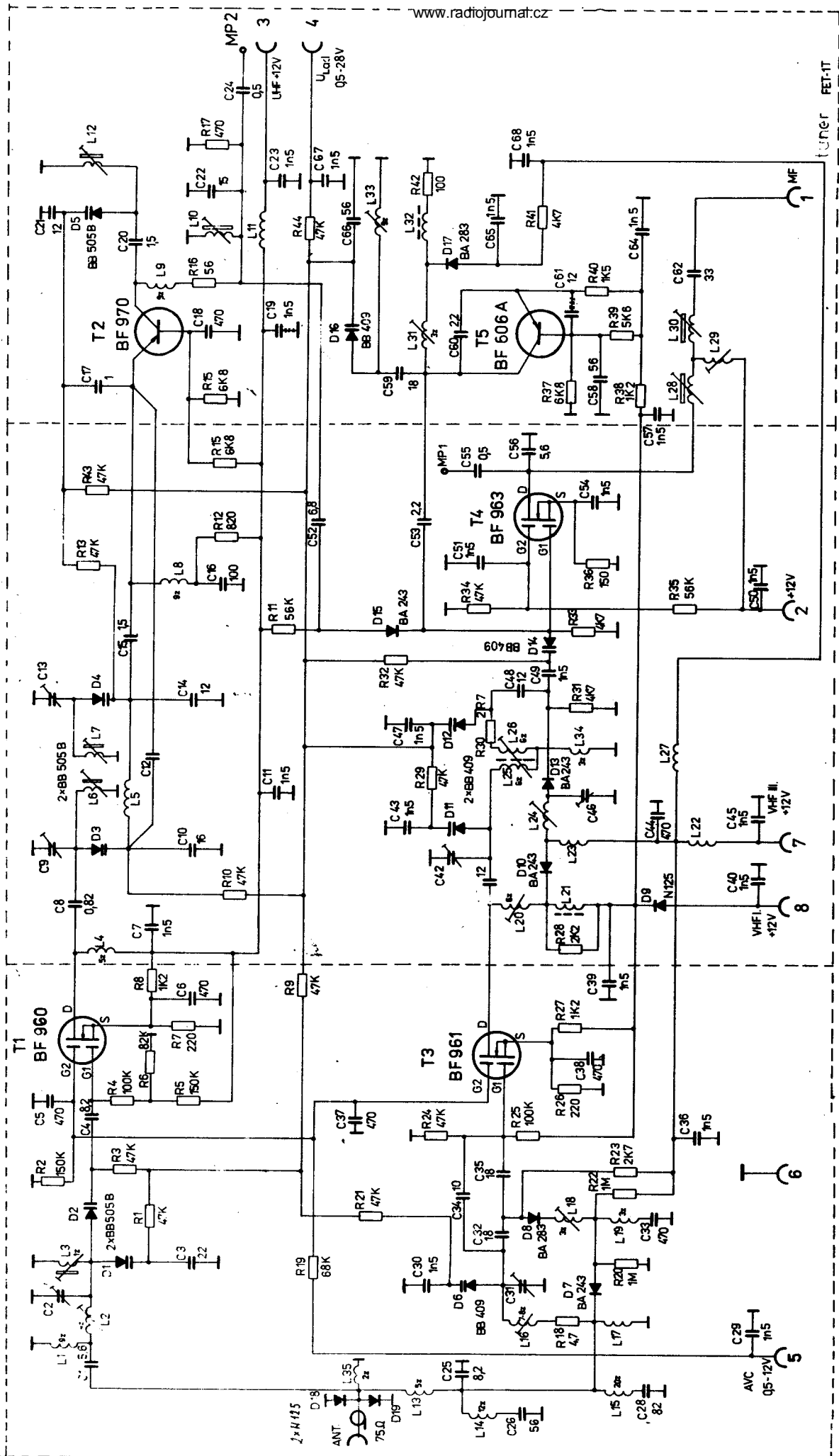
Podobne ako nový tuner Rudi Čajavec a nový čs. tuner Tesla je osadený na VF stupni a v zmiešavači VHF i tento tuner MOS-FET tranzistorami s dvoma riadiacimi elektródami (FET-tetródami). Na UHF vstupe je to BF 960, na VHF BF 961 a v zmiešavači VHF BF 963. Oscilátory sú osadené novými typmi kremíkových PNP bipolárnych (t.j. čo do princípu normálnych) tranzistorov BF 606 A a BF 970 (samokmitajúci zmiešavač na UHF). Všetky tieto typy boli výrobcami tranzistorov vyvinuté a doporučené špeciálne pre účely, ako sú použité v tomto tuneri.

Uvedené unipolárne (FET) tranzistory pracujú s ochudobňovaním a majú vodivý kanál N, teda čo do polarizácie napätia kolektor-emitor (drain-source) odpovedajú NPN tranzistorom,  $U_{DS}$  je kladné. Hoci je u nás zaužívané hovoriť o kolektore a emitore, vyskytujú sa v svetovej literatúre skratky D a S podľa vyššie uvedených anglických názvov, ktoré je ťažko vhodne do slovenčiny resp. češtiny preložiť, aby nestratili na presnosti. Namiesto výrazu "báza", ktorý sa s ohľadom na štruktúru FET tranzistorov skutočne nehodí, sa však používa pojem riadiaca elektróda so skratkou G (gate), aj v katalógu Tesla.

Napätím na druhej riadiacej elektróde sa u vstupných tranzistorov riadi zisk, sú teda G 2 pripojené na prívod napätia AGC, ktoré je pre slabé signály ako doteraz +9 V a pre veľmi silné menej ako 1 V. Napätie  $U_{G2-S}$ , t.j. proti emitore, sa pritom pohybuje od +4 V do ca. -1 V. Pri znižovaní  $U_{G2-S}$  klesá kolektorový prúd. Preto musí byť na emitor pripojený napäťový delič, ktorý zabezpečuje i pri nulovom prúde tranzistora kladné napätie na emitore - v tomto prípade R 7/R26 a R 8/R 7 1k2/220R.

Pomocou deličov v obvode 1. riadiacej elektródy (R25/R24, R5/R6) je nastavený pracovný bod tak, aby G 1 mala proti emitore približne napätie okolo nuly. Kolektorový prúd má pomerne široké tolerancie pri pevnom napätí riadiacich elektród proti emitore (až 2:20mA u BF 960). Pri nízkom prúde sa s ohľadom na emitorový odpor 220 ohm  $U_{G1-S}$  stáva kladným, pri vysokom  $I_D$  naopak záporným, čím sa vyrovná široký rozptyl hodnôt prúdu. Strmosť týchto tranzistorov,  $\Delta I_D : \Delta U_{G1-S}$  je okolo 10 mA/V, t.j. podobná ako u strmých elektroniek.





TUNING RET-1T

6

8

7

2

5

3

4

1

G 2 sa nepoužíva u zmiešavača na multiplikatívne zmiešavanie, ktoré by dávalo vysoký šum, ale na nastavenie vhodného pracovného bodu tranzistora - viď delič R 35/R 34 u T 4. Zmiešavanie je ako vždy additívne, privádzaním signálov VF i z oscilátora na G 1. Pri zmiešavaní nemá T 4 kladné napätie na G 1 proti zemi, teda proti emitoru bude mierne záporné. Ak pracuje tento tranzistor ako zosilňovač OMF signálu pri príjme UHF, dostáva cez spínaciu diódu D 15 a odpor R 11 +0,9 V, kolektorový prúd bude teda väčší a s ohľadom na emitorový odpor R 36 150 ohm sa nastaví automaticky vhodné napätie  $U_{G1-S}$ .

### Popis ladených obvodov

Signál z jediného vstupu sa rozdelí v závislosti na kmitočte do vetvy VHF (cez člen L 13, C 25) alebo UHF (hornofrekvenčný priepust C 1, L 1). Sériové odlaďovače L 14-C 26 a L 15-C 28 zabraňujú tomu, aby na vstup prichádzal signál z pásma medzifrekvenčných kmitočtov.

Na pásme I-II tvorí indukčnosť vstupného ladeného obvodu cievka L 16 v sérii s cievkou L 17, pričom je obvod prítlmovaný odporom R 18 4R7. Väzba na G 1 T 3 ide cez kondenzátory C 34, C 32, C 35 spolu 19 pF. Na pásme III pripája otvorená dióda D 8 cievku L 18 a cez D 7 sú spojené paralelne L 17 a L 19. Vplyv L 16 (8 závitov) proti L 18 sa temer neuplatňuje. Podobne L 17 proti L 19. Obvod je zatlmovaný paralelným odporom R 23 2k7. Kondenzátor C 32 18pF vhodne zužuje rozsah III. pásma.

Pásmový filter tvoria pre pásmo I-II cievky L 25 a L 26 na spoločnom feritovom jadre. Na oba tranzistory, T 3 a T 4, je tento pásmový filter pripojený cez kondenzátory 12 pF. Cievka L 20 sa v ladení neuplatňuje, pretože v sérii s ňou je tlmivka L 21. Varikapom D 14 sa reguluje väzba na zmiešavač v závislosti od naladenia na jednotlivé kanály pre udržanie rovnomerného zoslinenia a účinnosti zmiešavania na celom rozsahu. Primár je prítlmovaný odporom R 28 2k2 paralelne k tlmivke L 21, sekundár sériovým odporom R 30 2,7ohm.

Na III. pásme sú rozhodujúce cievky L 20 a L 24. Prúdovú väzbu medzi nimi sprostredkováva malá indukčnosť L 23, prevedená tlačeným spojmom. Kondenzátory 12 pF na III. pásme vhodne zužujú rozsah ladenia, tlmenie zabezpečuje R 31 4k7 a v závislosti na naladení R 33 4k7.

Obvod oscilátora na pásme I-II tvorí s varikapom cievka L 33; C 59 18 pF je väzbový, C 66 56 pF súbehový kondenzátor. Spätná väzba je kapacitou C 60 2,2 pF. Na III. pásme je C 59 súbehovým kondenzátorom v sérii s C 66, indukčnosť obvodu predstavuje cievka L 31. Pre správnu činnosť oscilátora je dôležitý tiež kapacitný delič C 61 - C 58 (12 pF - 56 pF) medzi emitorom, bázou a zemou. Väzba na zmiešavač je uskutočnená kondenzátorom C 53 2,2 pF.

Na UHF sú indukčnosťami obvodov cievky s približne jediným závitom z hrubého postriebného drôtu, L 3, L 6, L 7, L 12. To je výhodné z hľadiska "mikrofoničnosti". Druhý varikap vo vstupnom obvode mení väzbu s G 1 tranzistora T 1 v závislosti na naladení tunera. Pásmový filter je oddelený od kolektora T 1 kondenzátorom C 8 0,82 pF, cievka L 4 zabezpečuje napájanie kolektora a na UHF sa chová ako tlmivka.

Všetky ladené obvody na UHF majú kondenzátory 12 až 22 pF na úpravu šírky pásma. Veľmi malá kapacita C 12 (dva drôty vedené cez distančný izolátor - držiak) z primáru na vstup T 2 zvyšuje potlačenie zrkadlových kmitočtov. Pre tieto o 76 MHz ( $2x f_{mf}$ ) vyššie frekvencie je totiž signál na C 10 pri správnom naladení v protifáze voči signálu na C 14 v sekundáre.

Samokmitajúci zmiešavač s tranzistorom T 2 BF 970 vytvára na ladenom obvode L 10 C 22 15 pF pripojenom ku kolektoru cez oddeľovací člen L 9, R 16 medzifrekvenčný kmitočet. Cez C 52 6,8 pF a pri príjme UHF otvorenú diódu D 15 je privádzaný mf signál na G 1 tranzistora T 4, ktorý teraz pracuje ako MF zosilňovač. Na výstupe z tunera je pásmový filter L 28 - L 30 s prúdovou väzbou cez L 29, aby prepustné pásmo OMF v jej časti na tuneri bolo pomerne široké a teda aby nebolo treba pri výmene tunera dolaďovať jeho MF obvody s obvody OMF na signálovom chassis.

Prepínanie na jednotlivé pásma je prehľadné, viď tiež tabuľku na schéme signálovej časti FTVP Color 110 ST.

Podobne ako to platí aj pre ostatné nové tunery s FET tranzistorami, dosiahlo sa zavedením ladeného obvodu na UHF vstupe a kompenzačným obvodom v pásmovom filtri UHF väčšie potlačenie zrkadlových

kmitočtov. FET tranzistory sú omnoho menej náchylné na vznik krížovej modulácie, než bipolárne tranzistory a regulácia zosilnenia pomocou druhej riadiacej elektródy zabezpečuje, že prakticky nevzniká rozladenie obvodov pri zmenách zosilnenia. Vysoká ohmic-  
ká zložka ich vstupnej impedancie umožňuje optimálne riešenie vstupných obvodov a tým i lepšiu praktickú citlivosť televízora.

## JEDNOTKA PARALELNEJ PROGRAMOVEJ VOĽBY S DIGITÁLNYM ZOBRAZENÍM (PPV)

V tejto zostave použité integrované obvody MAS 560A a MAS 1008 sú známe už z televízorov so senzorovou voľbou (technická informácia Tesla Orava č. 17) a z technických informácií č. 33 (Andrea) a č. 37 (Color 110), kde bola však programová voľba sériová, s IO MAS 562A. Pretože zapojenie, použité v televízoroch Svetlana a Color 110 ST - 4415 A je kombinované zo zapojení uvedených v troch rôznych technických informáciách, uvádzame v ďalšom kompletný popis tejto jednotky.

Jednotka PPV sa skladá z jednotky predvoľby (JP) 6PN 384 33, ktorá odpovedá mechanickej pamäti bežnej tlačítkovej súpravy a z vlastnej elektronickej spínacej jednotky s obvody pre digitálnu indikáciu zvoleného programu (PJDZ - paralelná jednotka digitálneho zobrazenia) 6PN 385 13. Na zostave jednotky predvoľby sa okrem vlastnej mechanickej JP nachádzajú oddeľovacie diódy a tranzistory, cez ktoré sa privádza na tuner ladiace napätie a spínacie napätia pre jednotlivé TV pásma (cez 7-pólový konektor Z 11). Zjednodušene nazývame tieto na JP nastavené napätia "programom" a voľbu daného prednastaveného TV kanálu "programovou voľbou". Pokiaľ to bude treba pre rozoznanie od programov TV vysielania, budeme pre celú reťaz od určitého tlačítka voľby programov po privody na tuneri používať výraz "programová cesta". Jednotka PPV uchováva predvoľbou určené napätia vo svojej mechanickej pamäti, predstavovanej jednotkou predvoľby, a vlastná voľba programu sa deje ľahkým stlačením niektorého z tlačítok TL 01 - 08 na PJDZ. Paralelná programová voľba vo FTVP Color 110 ST a v Č/B televízore Svetlana umožňuje zvoliť ktorýkoľvek z ôsmich prednastavených kanálov bezprostredne, nie prechádzaním cez iné kanály, ako tomu bolo u sériovej programovej voľby v Colore 110. Pri zapnutí prijímača sa prepne tuner vždy na program č. 1, ktorý odpovedá tlačítku TL 01. Zapojený program je indikovaný zobrazením čísla programu po niekoľko sekúnd na obrazovke.

Prepínanie programov 1 - 4 a 5 - 8 sprostredkovávajú dva integrované obvody MAS 560A s unipolárnymi (FET) tranzistormi, vyrobenými technológiou MNOS. Jeden IO slúži pre voľbu štyroch programov

a jeho napájacie napätie je 30 V. Krátkodobým znížením kladného napätia na jednom zo vstupov IO, prívody 9 - 12, cez príslušné tlačítka, sa prepojí napájacie napätie 30 V na príslušný výstup, vývody 3 - 6 IO MAS 560A. Tieto IO obsahujú tiež obvod, pomocou ktorého sa zabezpečuje hore spomenuté pripojenie prvého programu po zapnutí prijímača, t.j. po privedení napájacieho napätia na IO. Tento obvod je vyvedený na vývod 8. Normálne je nezapojený. Spojením tohto vývodu s napájacím napätím 30 V ho vyradíme z činnosti, čo je prevedené u IO 02, ktorý slúži pre programy č. 5 - 8, spojením s prívodom č. 1.

Bližší popis IO MAS 560 uvádzame v samostatnom odseku.

Napätovým impulzom, ktorý vznikne stlačením jedného z tlačítok TL 01 - 08, sa pripojí prislúchajúci výstup MAS 560 A, ako sme už uviedli, na +30 V. Toto napätie sa udržiava aj po uvoľnení tlačítka, dokiaľ nezmeníme stlačením iného tlačítka programovú voľbu. Takto získané napätie prichádza cez Z 61/1 - 8 na príslušný ladiaci potenciometer jednotky predvoľby P8/8 a súčasne cez oddeľovaciu diódu (D 10 - 17) na prepínač pásma (PR 01 - 08) tejto jednotky. Na výstupy prepínačov pásma sú pripojené cez odpory R 02 - 04 18k bázy tranzistorov T 01 - 03 KC 148, ktorých kolektory majú stále napätie +13 V zo zdroja "C" od konektora Z 11 kontakt 1 na signálovom chassis FTVP Color 110 ST resp. Z 3/1 na signálovom chassis Č/B TVP Svetlana. Každý z uvedených tranzistorov sprostredkováva pripojenie napätia 12 V na príslušný prívod tunera pre prepnutie na TV pásmo, predvolené na prepínači pásma. U pásma III. je medzi prívod na tuner FET-1T (MĽR) zapojený PNP tranzistor BC 178, T 101. Napätie 12 V privedené na emitor ho otvára do saturovaného stavu, takže i na kolektore spojenom s prívodom pre III. pásmo na tuneri (č. 7) bude temer rovnaké napätie.

Tranzistor T 101 zabraňuje prenikaniu záporného napätia z prívodu č. 7 tunera FET-1T (ktoré vzniká detekciou oscilačného napätia pri príjme v pásme I - II spínacou diódou D 17) cez N-P priechod emitor-báza tranzistora T 02 do obvodov jednotky predvoľby. Na III. pásmo môže byť prepnutých viacero programových ciest, preto by oscilátor bol na prívode č. 7 tunera zaťažovaný bázovým odporom R 07 47k, i niekoľkými paralelne spojenými la-

diacimi potenciometrami cez R 03 18k, ktoré majú na svojich "spodných" koncoch kladné napätie 0,7 V (anóda otvorenej D 09).

Zapojenie tranzistora PNP do prívodu +12.V na prepínanie III. pásma uvádza výrobca tunera v technických podmienkach.

Diódy D 10 až D 17 zabráňujú tomu, aby sa cez prepínač pásiem dostalo napätie 30 V tiež na ďalšie potenciometre, u ktorých je nastavená predvoľba pre to isté pásmo - tak napr. pri zvolení programovej cesty č. 1 dostane sa 30 V na potenciometer P 01, z bežca ktorého sa odoberá  $U_{lad}$  cez D 01. Bez diód D 10 - D 17 by sa 30 V dostalo pri nastavení prepínača pásiem ako je na schéme i na P 03 a P 06, takže by  $U_{lad}$  bolo ovplyvnené ich nastavením. Diódy D 01 až D 08 zabráňujú zatažovaniu nastaveného ladiaceho napätia ostatnými potenciometrami. Účelom D 09 je stabilizovať nastavené ladiace napätie voči zmenám teploty: ak pri zvýšenej teplote sa stane viac vodivou, je na spodnom konci potenciometra nižšie napätie. Súčasne sú viac vodivé i diódy D 01 až D 08 - i na nich je spád napätia menší, ale výsledné  $U_{lad}$  bude rovnaké, pretože napätie na bežci poklesne zásluhou D 09 o potrebný zlomok voltu.

Hore uvedené diódy sa nachádzajú v zostave jednotky predvoľby 6PN 384 33, podobne ako tranzistory T 01 - T 03 a k nim pripojené odpory R 02 a R 06. Súčiastky na zostave PJDZ 6PN 385 13 sú tak isto číslované od začiatku, teda od 01 v pôvodnej výkresovej dokumentácii. Nasledujúce poznámky sa týkajú zostavy PJDZ:

Diódy D 05 až D 12 v zostave PJDZ zabezpečujú, že na vstupy IO MAS 1008 č. 6 až 14 nepríde napätie vyššie než 18 V, t.j. napájacie napätie ako na prívode č. 8. Rovnakú funkciu má dióda D 03 pre prívod č. 3.

Kondenzátory C 07 až C 14 ako aj C 19 na PJDZ slúžia na odfiltrovanie "brumových" napätí.

Ostatné súčiastky zapojenia MAS 1008 sú predmetom popisu činnosti tohto IO uvedeného na ďalších stránkach.

Podrobnejší popis obvodu MAS 560 A

Bloková schéma tohto IO je na obr. 1. Pripojením odporu R 19 5M6 cez ľubovoľné tlačítko (napr. TL 02) sa napätie na vstupe (č. 10 IO 01), privádzané cez odpor 10 M zo zdroja 30 V zníži na 11 V. Týmto záporným napäťovým skokom sa uvedie do činnosti spínací a nulovací obvod SN 2, viď blokovú schému IO. Na výstupe tohto obvodu sa vytvorí nastavovací impulz S 2, ktorý preklopí bistabilný klopný obvod KO 2 a ten zapne koncový stupeň KS 2, tvorený tranzistorom s otvoreným kolektorom. Zároveň zapnutím SN 2 obdržíme na jeho nulovacom výstupe impulz, ktorý trvá tak dlho, pokiaľ držíme obvod SN 2 tlačítkom v zapnutom stave. Mazací impulz M2 sa cez spoločnú zbernicu N dostáva na všetky ostatné obvody SN, ktoré pomocou nulovacích impulzov R vyraďujú z činnosti predtým zapnutý program. Vývody zbernice N, špička č. 13 IO sú preto spojené u obidvoch použitých IO MAS 560A spolu. Kladný „mazací“ impulz sa privádza cez vonkajšiu diódu D 04 a odpor R 10 na vstup č. 3 IO MAS 1008, kde spúšťa zobrazenie čísla programu. Na rozdiel od MAS 562 nemá MAS 560A aktivačný výstup "A", z ktorého okamžite po vybudení jedného zo vstupov dostaneme kladný napäťový impulz skôr, než sa zmení pôvodne nastavený program. U MAS 560A dochádza k prepínaniu programu okamžite po stlačení ktoréhokoľvek z programovacích tlačítok. Ak nechceme meniť zapojený program, ale chceme sa presvedčiť, ktorý program vlastne je zapojený, musíme preto deviatym tlačítkom, TL 09, pripojiť kladné napätie na vstup 3 IO 03. Stlačenie každého druhého tlačítka okrem toho, ktorým sme boli nastavili zapojený program, by spôsobilo totiž prepnutie.

TL 09 pripojí teda zo zdroja +30 V cez odpor R 10 na šp. 3 MAS 1008 napätie 18 V (jeho hodnota je daná už uvedenou diódou D 03 a deličom R 28 - R 29 pripojeným na Zenerovu diódu D 01, KZ 260 (18 V). Dióda D 04 zabraňuje tomu, aby sme týmto kladným napätím spôsobili nulovanie zvoleného stavu na IO MAS 560A. Zabraňuje súčasne vybíjaniu C 06 cez R 10 po tom, čo uvoľnením tlačítka voľby sa zruší stav +30V na vývodoch č. 13 MAS 560A.

Klopné obvody KO v IO MAS 560A zabezpečujú trvanie zvoleného stavu na výstupoch KS po uvoľnení tlačítka, stlačením ktorého sme si zvolili daný program.





V technickej informácii č. 17 je uvedené podľa staršej dokumentácie Tesly Piešťany, že MAS 560 obsahuje aj obvody pre sériovú voľbu, t.j. generátor hodinových impulzov a vstupy pre sériovú väzbu SV a sériové ovládanie  $S_0$ . Tieto obvody však v IO MAS 560A nie sú, klopné obvody ako posuvný register pracovať nemôžu. Špičky 2 a 7 IO, na ktorých mali byť vstupy  $S_0$  a SV, sú spojené so zdrojom +30V, čo je vlastne "zem" z hľadiska vnútorného usporiadania IO.

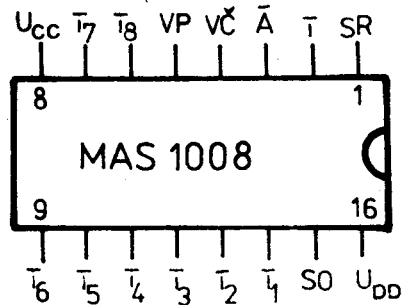
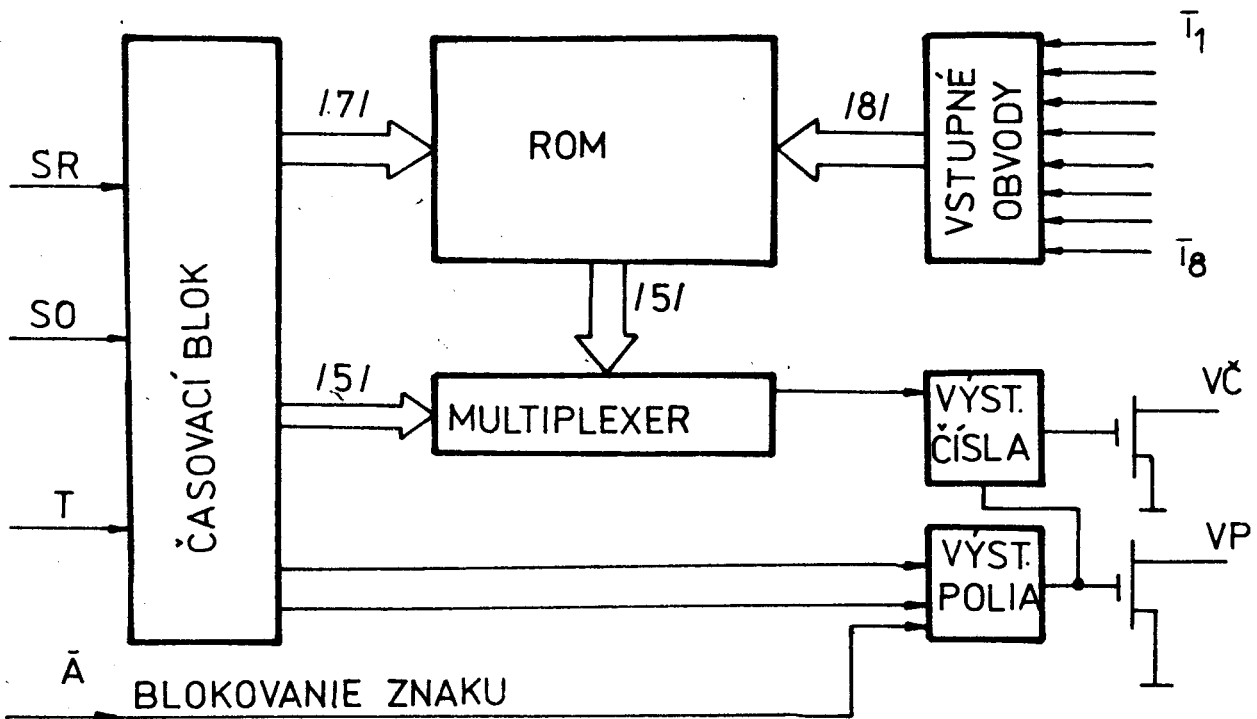
### Integrovaný obvod MAS 1008

Poloha čísla a poľa v rastru TVP je určená činnosťou časovacieho bloku - viď blokovú schému na obr. 2. Časovací blok je riadený riadkovými a snímkovými synchronizačnými impulzmi (SR, SO) a interným taktovacím generátorom, ktorého frekvencia (1 - 2MHz) je určená vonkajšou kapacitou pripojenou medzi prívody T a  $U_{DD}$ , t.j. špičky č. 2 a 16 - v našom prípade C 05 15pF. Činnosť časovacieho bloku odpovedá časovým diagramom pod blokovou schémou na obr. č. 2

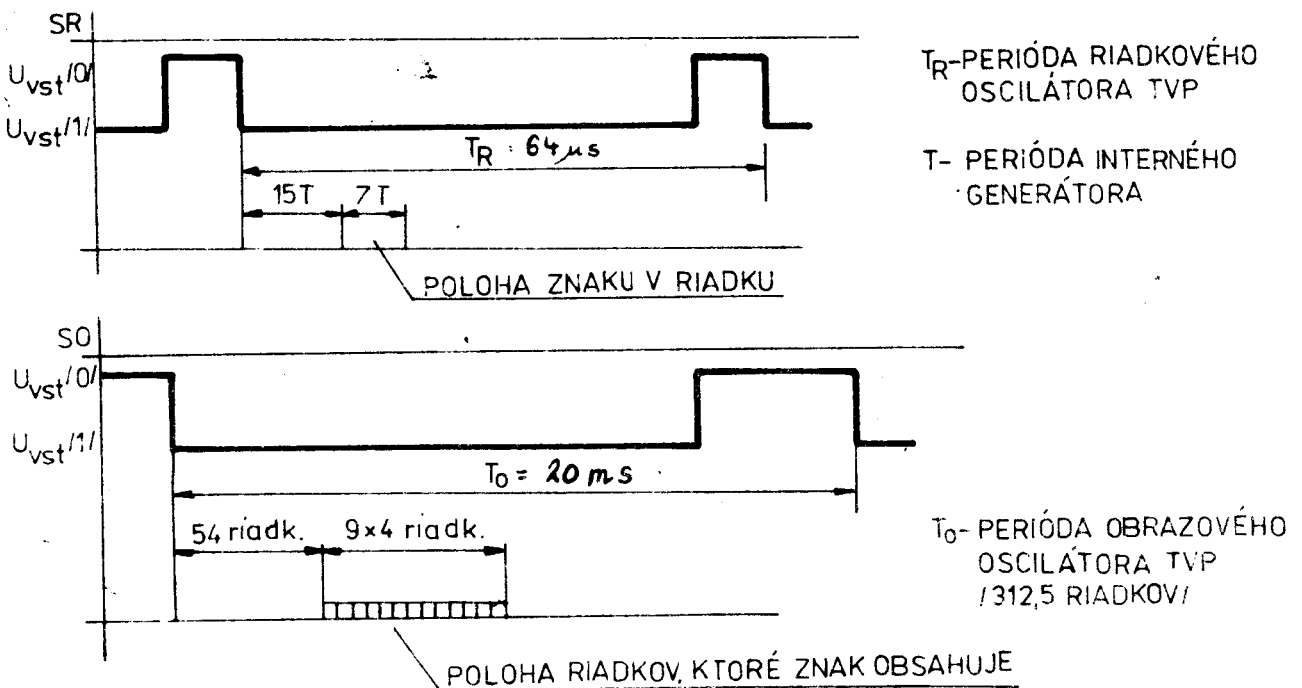
Číslo sú vytvárané v rastru 5x7 bodov a pozadie má rozmer 7x9 bodov. Jeden bod vo vodorovnom smere je daný periódou taktovacieho generátora a jeden bod vo zvislom smere odpovedá šiestim periódam riadkového vychyľovania. Spolu teda odpovedá výška čísla 42 riadkom a pozadie 54 riadkom. Ide však o riadky vždy jedného polsnímku; ak rátame napr. s 580 aktívnymi riadkami, bude výška pozadia 54/290 voči výške obrazu, t.j. temer 1/5 z výšky obrazu. Vo vodorovnom smere trvá činný beh po odrátaní prekrytia okrajov asi 50 $\mu$ s. Vhodná šírka pozadia bude napr. 1/10 zo šírky obrazu, teda 5 $\mu$ s, z čoho vyplýva pre trvanie jedného bodu vodorovne 5:7 = 0,7 $\mu$ s.

Informácia, ktoré číslo z možných 8 má byť zobrazené, je daná privedením kladného napätia (môže sa rovnať napájaciemu napätiu alebo byť až o 1,5 V nižšie) na jeden zo vstupov č. 6, 7, 9 až 14 IO. Tvar zobrazovacích číslic je zapísaný v bloku pevnej pamäti ROM. Číslíca určená vstupnými obvodmi, v čase danom časovacím blokom, riadi cez multiplexer výstupný obvod VČ, šp. 5 IO. Výstupný obvod pozadia, VP, šp. 4 IO, je riadený z časovacieho bloku. Oba výstupné obvody môžu byť súčasne "hradlované"

## BLOKOVÁ SCHÉMA IO MAS 1008



### ČASOVÉ DIAGRAMY



Obr.2

signálom A, t.j. napätím na šp. 3 IO. Číslo a pozadie sa zobrazí len keď bude napätie na tomto prívoде rovné napájaciemu napätíu alebo nie nižšie než o 5 V, teda v našom prípade od 18 do 13 V.

Pri stlačení niektorého z tlačítok <sup>vzniká</sup> na výstupoch č. 13 integrovaných obvodov MAS 560A "mazacie" napätie 30 V, ktoré sa privádza cez diódu D 04 a odpor R 10 120k na uvedený vstup č. 3 IO MAS 1008. Pri tom prostredníctvom už spomenutej diódy D 03 a deliča napätia R 28 - R 29 sa napätie z vývodov 13 MAS 560A znižuje na 17,7 V. Cez R 10 sa nabije kondenzátor C 06 5,  $\mu$ F (rýchle, ale nie okamžite - preto sa číslo objaví o niečo neskoršie proti prepnutiu programu, resp. stlačení tlačítka TL 09). Po uvoľnení tlačítka, keď zaniká kladné napätie na vývodoch 13 MAS 560A, resp. privádzanie tohto napätia priamo od zdroja cez tlačítko TL 09, vybíja sa C 06 pomaly cez odpor R 09 1M2 a keď na ňom klesne napätie na uvedených 13 V, zablokujú sa výstupy 4 a 5 MAS 1008 pre pozadie a číslo - indikácia programu sa zruší. Tieto výstupné obvody sú tvorené tranzistormi s otvoreným kolektorom, ktoré sa otvárajú vtedy, keď má byť zobrazené číslo programu. Otvorenými tranzistormi preteká prúd (od emitora, ktorý je pripojený na kladné napätie, ku kolektoru a ďalej) cez vonkajšie odpory do zeme a vytvára tak kladné napätie na výstupoch 4 a 5 IO. FET tranzistory s vodivým kanálom P totiž majú napätie  $U_{CE}$  záporné.

### Vonkajšie obvody paralelnej jednotky digitálneho zobrazenia

Synchronizáciu signálov, generovaných z MAS 1008 do video obvodov televízora zabezpečujú synchronizačné impulzy: horizontálne z bodu Z 32/6 na signálnom chassis FTVP na Z 62/4 PJDZ (kladné s amplitúdou ca. +50 V) a vertikálne z bodu C 129 / R 173 na Z 62/3 (záporné s amplitúdou ca. -2 V; v televízore slúžia pre zatemňovanie spätných behov - vertikálnych a kľúčovanie dekodéra. Také impulzy sa nehodia pre MAS 1008, ktorý potrebuje kladné impulzy s napätím, blízkym napájaciemu napätíu +18 V. Preto sa privádzajú H-impulzy cez C 01 a R 02 na tranzistor T 01 so spoločným kolektorom, pričom záporná časť impulzov je odrezávaná diódou D 02. Na emitore T 01 dostávame kladné H-impulzy pre synchronizáciu pochodov v MAS 1008.

Záporné V-impulzy zatvárajú T 02, v dobe medzi týmito impulzami zostáva T 02 otvorený, pretože napätie privádzané od R 172 cez R 173 má kladnú js zložku. Na kolektore T 02 teda vzniká kladné napätie, blízko +18 V, počas impulzu.

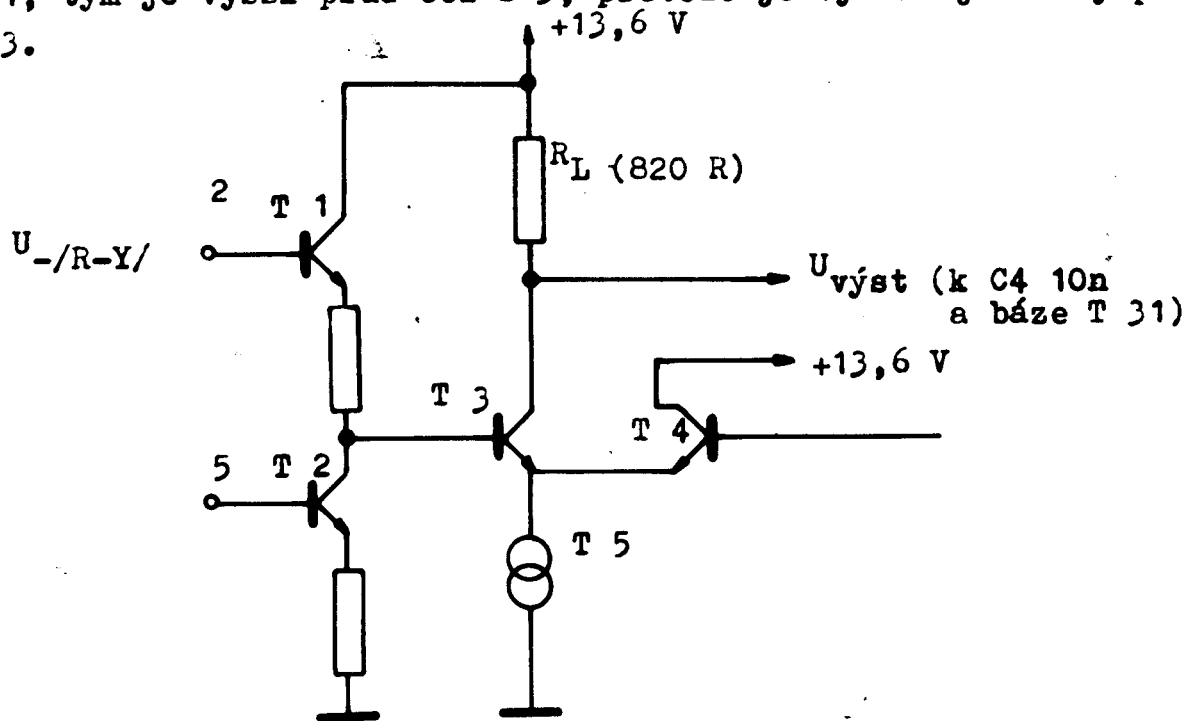
### Vytváranie pozadia (čierneho) vo FTVP COLOR 110 ST

Zo šp. 4 IO 03 je privádzané v dobe, danej taktovacími impulzami, vnútorným zapojením v MAS 1008 a synchronizačnými impulzami, kladné napätie cez R 07 paralelne s C 03 cez Z 62/6 na bázu tranzistora T 104. Tým ho uvedie do saturácie, a cez diódu D 103 1N4148, ktorá sa vtedy otvorí, uvedie sa vstup č. 5 MBA 530 (signál Y) na napätie blízke nule. Znamená to zatemnenie obrazu po dobu vysielania pozadia. Normálne je D 103 zatvorená kladným napätím zdroja "C" na svojej katóde a jasový signál nie je zo strany jednotky zobrazenia ovplyvňovaný.

Na obr. č.3 je naznačený spôsob zlučovania signálov Y a -/R-Y/ v MBA 530, čo platí rovnako pre ostatné farebné kanály.

V normálnom režime je js úroveň pre rozdielové signály /U<sub>-/R-Y/</sub> atď/ na vstupe IO MBA 530 ca. +6,2 V; na tejto je striedavý signál s rozkmitom max. 1,8 V<sub>šš</sub> u "modrej", 1,4 V u "červenej" a 0,8 V<sub>šš</sub> u "zelenej".

Napätie U<sub>Y</sub> je na vstupe č.5 IO MBA 530 +2 V so striedavým signálom 1 V<sub>šš</sub> medzi bielou a čiernou. Zo schémy na obr. č.3 vyplýva, že čím je vyššia js úroveň rozdielového signálu U<sub>-/R-Y/</sub> na báze T 1, tým je vyšší prúd cez T 3, pretože je vyšší aj bázový prúd T 3.



Teda: vyššia úroveň rozdielových signálov dáva nižšie výstupné napätie z kolektora T 3. Naopak vyššia úroveň  $U_Y$  na báze T 2 spôsobuje zvýšenie  $U_{výst.}$ , pretože báza T 3 je pripojená na kolektor T 2. Za predpokladu správneho nastavenia príslušných obvodov tak vzniká zo signálu  $U_{-/R-Y/}$  a  $U_Y$  správna hodnota  $U_R$  na výstupe modulu "G". S ohľadom na moduláciu do katódy sú hodnoty  $U_R$ ,  $U_G$ ,  $U_B$  na výstupe modulu "G" najvyššie pre úroveň čiernej. Tejto úrovni odpovedajú najnižšie hodnoty týchto napätí na výstupoch z IO MBA 530, pretože koncové zosilňovače R, G, B sú v zásade tranzistory v zapojení so spoločným emitorom a záťažovacím odporom v kolektorovom obvode (napr. T 11, R 11; tranzistor T 12 tu môžeme pre jednoduchosť považovať za emitorový sledovač - T 12, T 22, T 32 tvoria aktívnu záťaž tranzistorov T 11, T 21, T 31).

Teda pri nízkom  $U_Y$  na vstupe IO MBA 530 je napätie na výstupe IO, kolektor T 3, a na výstupe z modulu "G" vysoké.

Keď pre zobrazenie čierneho pozadia klesne účinkom T 104 a D 103 napätie na šp. 5 MBA 530 (vstup Y) blízko k nule, T 2 bude zavretý. Napätie  $U_{B-E}$  tranzistora T 3 =  $U_{KT2}$  bude vysoké a  $U_{výst.}$  z kolektora T 3 bude mať nízku úroveň. Tejto bude odpovedať vysoké napätie na všetkých katódach obrazovky. Rozdielové signály ani pri najväčšom rozkmitení (zníženie  $U_{-/B-Y/}$  o 0,9 V) nemôžu spôsobiť zníženie výstupného napätia na katódach obrazovky pod závernú úroveň.

### Vytváranie zeleného čísla u FTVP COLOR 110 ST

Zo šp. 5 MAS 1008 prichádzajú v príslušný čas daný podobne ako u pozadia synchronizáciou a taktovacími impulzami, avšak okrem toho tým, ktorá zo špičiek 6, 7 a 9 - 14 tohto IO má na sebe +17,7 V, kladné impulzy cez R 08/C 04 a Z 62/5 na bázu T 103. T 103 sa dostáva do saturácie, D 102 sa otvorí a v závislosti na nastavení potenciometra P 165 (sýtosť čísla) 1k5 sa znižuje napätie, privádzané od MCA 660 na šp. 3 MBA 530.

$U_{-/G-Y/}$  na vstupe MBA 530 klesne teda značne nižšie, než na schéme naznačených +6,2 V. To natoľko zníži napätie na báze T 3, že  $U_{výst.}$  bude mať hodnotu podstatne vyššiu, takže kolektorový

prúd koncového tranzistora T 21 spádom na R 21 spôsobí také zníženie napätia na katóde obrazovky pre zelenú, že sa zobrazí svetlo - zelené číslo na čiernom pozadí.

Dióda 1N4148 je rýchla spínacia dióda s malou kapacitou v zavretom stave, čo je nutné pre zachovanie dobrej rozlišovacej schopnosti vlastného obrazu aj zobrazeného čísla.

### Automatické vypnutie klúčovanej AFC (dolaďovanie kmitočtu oscilátora tunera)

Ako je známe, obvody na module "D" - AFC - nie sú schopné pri prepnutí z určitého kanálu na druhý dostať sa svojim "pracovným bodom" vždy na vnútornú časť "S"-krivky fázového detektora a je preto treba AFC u televízora "Univerzál" vypnúť pred voľbou iného programu a až potom ho opäť zapnúť.

Obvod MAS 560 umožňuje toto urobiť automaticky, a síce z výstupu nulovacieho napätia šp. 13, ktorý dodáva pre MAS 1008 aktivačné napätie. Na špičke 13 MAS 560 je teda po prepnutí programu napätový impulz ca. +30 V, ktorý cestou Z 62/7 - R 113 47k(120k) tranzistor T 105 spôsobí skrat bázy tranzistora T1-D na zem, pretože po dobu kladného impulzu od MAS 560 je T 105 otvorený. Tým vyradí z činnosti prvý zosilňovací stupeň T 1 AFC. Toto prerušenie privádzania nosnej vlny obrazovej medzifrekvencie na fázový diskriminátor modulu "D" stačí, aby po skončení skratu na báze T 1-D obvody AFC začali pracovať "od nuly", teda zo strednej časti "S"-krivky a mohli riadne plniť svoju funkciu.

### Indikácia programu u Č/B televízora Svetlana

Na rozdiel od riešenia u TVP Andrea je privádzaný signál pozadia a čísla na videostupeň iba jednou cestou a síce na bázu T 801. Ak má byť zobrazené pozadie, potláča sa elektrónový lúč znížením napätia na báze T 801 takto: tranzistor T 02 sa otvára kladným napätím na výstupe 4 IO 03 a to do oblasti saturácie, pričom dióda D 03 zabráňuje zvädzaním prúdu z bázy do kolektora pomalému vypínaniu tranzistora a tým rozmazaniu kontúr tmavého poľa na obrazovke; cez odpory R 03 220R, R 08 100R a otvorený tranzistor T 02 vznikne tak na báze T 801 pokles kladného napätia privádzaného od regulátora kontrastu P 902, ktorým sa tento tranzistor zatvára.

Ak má byť na tomto tmavom pozadí zobrazená svetlá číslica, musí naopak dostať báza T 801 také napätie, ktorým sa uzavrie dióda D 803, teda prívod video-signálu, a tranzistor sa otvorí ako pre prenos najsvetlejšej bielej. To zabezpečuje tranzistor T 03, ktorý sa pri vysielaní číslice otvorí kladným napätím na báze opäť do saturácie resp. blízko k nej a privedie tak cez odpor R 10 100R do uzlu R 03 x R 08 kladné napätie, od zdroja 18 V.

Poznámka: na schéme v dokumentácii k TVP Svetlana prosíme doplniť si bodku na spoločný bod R 01 - R 31 - kolektora T 01.

Pomocou potenciometrov P 01 a P 02 sa nastaví presné pracovné body tranzistorov T 02 a T 03 tak, aby číslo i pozadie bolo zobrazené so správnym kontrastom a s čistými, nerozmazanými kontúrami.

Na rozdiel od FTVP Color 110 a Color 110 ST je u TVP Svetlana k dispozícii napätie vertikálnych spätných behov s vhodnou polaritou i amplitúdou a síce na výstupe vertikálneho koncového stupňa, emitor T 602. Toto stačí už len upraviť deličom R 05 - R 06 na vhodnú amplitúdu 18 V. U Č/B TVP pre vertikálne synchronizačné impulzy preto nie je potrebný žiadny tranzistor.

Kondenzátory C 03 a C 04 paralelne k odporom R 09 a R 11 na výstupoch signálu pozadia a čísla kompenzujú skreslenie impulzov od IO 03 tak, aby zobrazenie bolo čo najostrejšie.





**VYDÁVA: OTS**  
**k.p. TESLA ORAVA**

2891.21 (P)