

# **TECHNICKÉ INFORMÁCIE**

# **43**

**COLOR 110 ST II  
TESLA 4417 A**

Tv prijímač Color 110 ST II - 4417 A je mutáciou prijímača 110 ST s tým, že namiesto paralelnej jednotky digitálneho zobrazenia má použité senzorové ovládanie s možnosťou diaľkového ovládania R.Č.

Zoznam náhradných dielov /len odlišné od Color 110 ST/

Skrinka s maskou:	6PN 127 56
Maska:	6PF 807 76 /z Color 110 ST/
Vanička nastriekaná	6PF 124 05
Tlačidlo K - G :	6PF 767 45
Sieťové tlačidlo:	6PF 492 29
Držiak fotodiódy:	6PA 643 53
Signálová doska:	6PN 385 31
Modul Z:	6PN 053 14
Jednotka predvolby:	6PN 053 10
Senzor R.Č./s IO SAS/:	
Vysielač D.O.	nakupované od fy R.Č.
Prijímač D.O.	
Predzosilňovač D.O.	

Signálová doska zostavená - platí rozpiska pre Color 110 ST uvedená v TI č.39 s týmito zmenami

R 113, R 114, R 115	-	vypustené
P 165		"
D 101, D 102		"
T 103, T 104		"
R 116 TR212 47 KK	-	pristupuje
R 117 TR212 33 KK		"
R 118 TR212 56 KK		"
R 119 TR212 1KOK		"
C 109 TK782 100nZ		"
C 110 TK783 100nZ		"
C 111 TK724 680pM		"
D 105 KA 262		"
T 105 KC 147		"
T 106 GC 518		"

Poznámka: Tranzistor T 106 GC 518 je osadený na pozícii T 105 KC 147 z COLOR 110 ST.

Modul Z - 6PN 053 14 /len rozdielné plošky voči Color 110 ST/

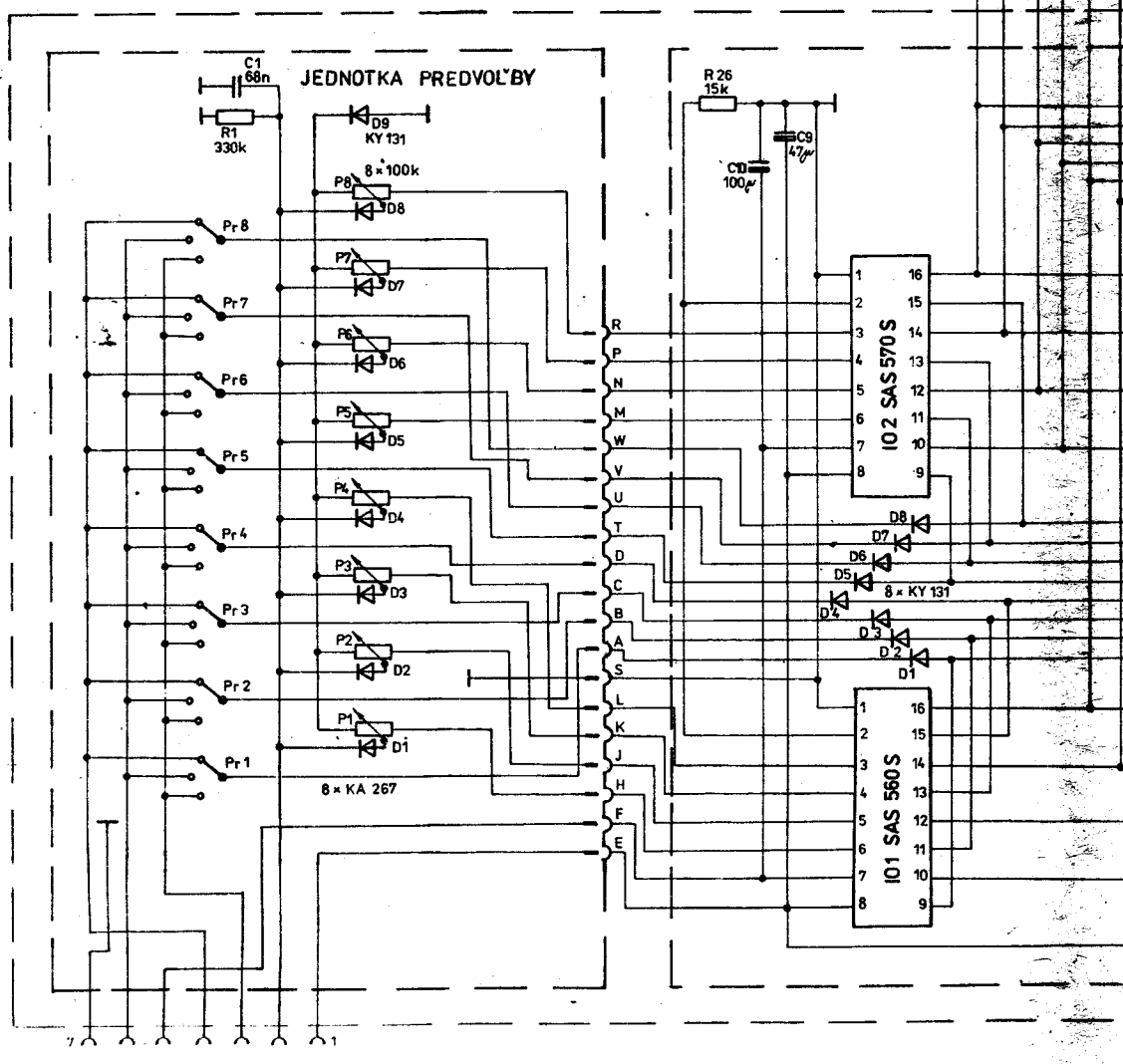
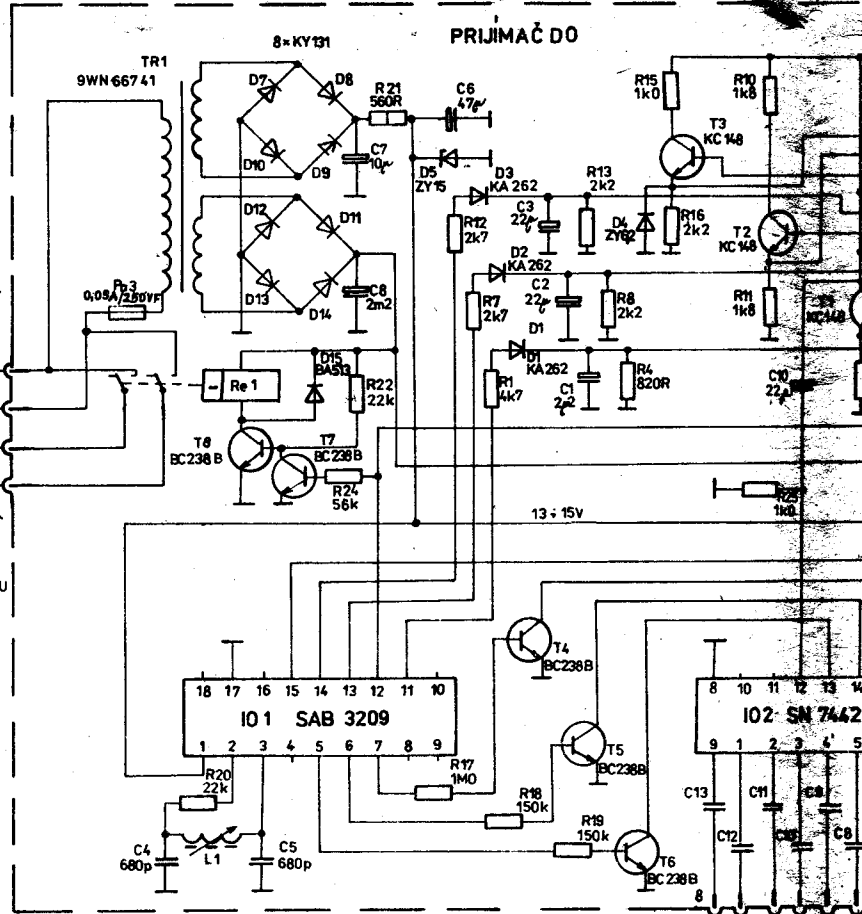
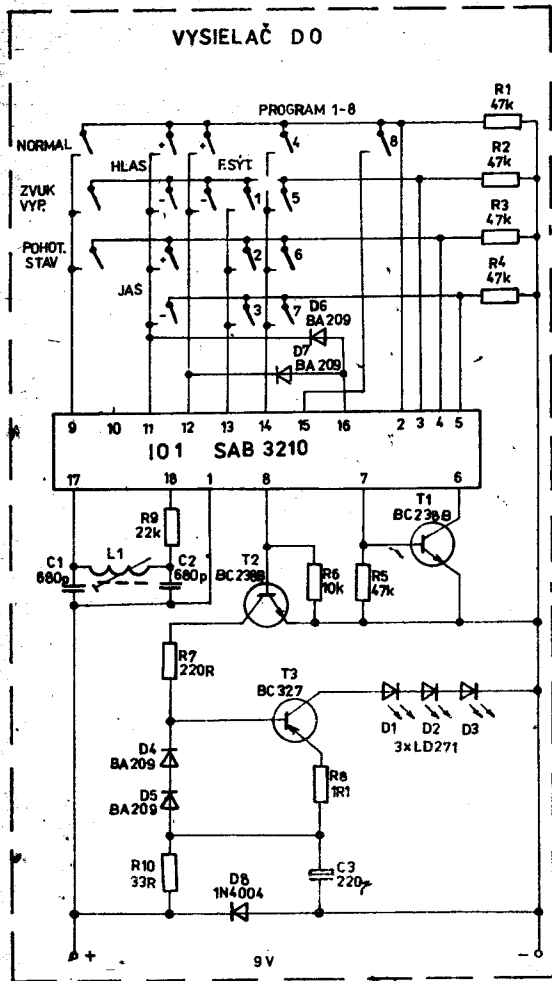
R 1 - nahradený spojkou

R 8 - nahradený kondenzátorom C 1 TE 004 5u0

Zapojenie diaľkového ovládania je rovnaké ako vo FTVP Color In Line 110 /4413 A-5/. Odlišná je len časť dosky prijímača D.O. kôli odlišnému pripojeniu na bočnickovú časť - potenciometre.

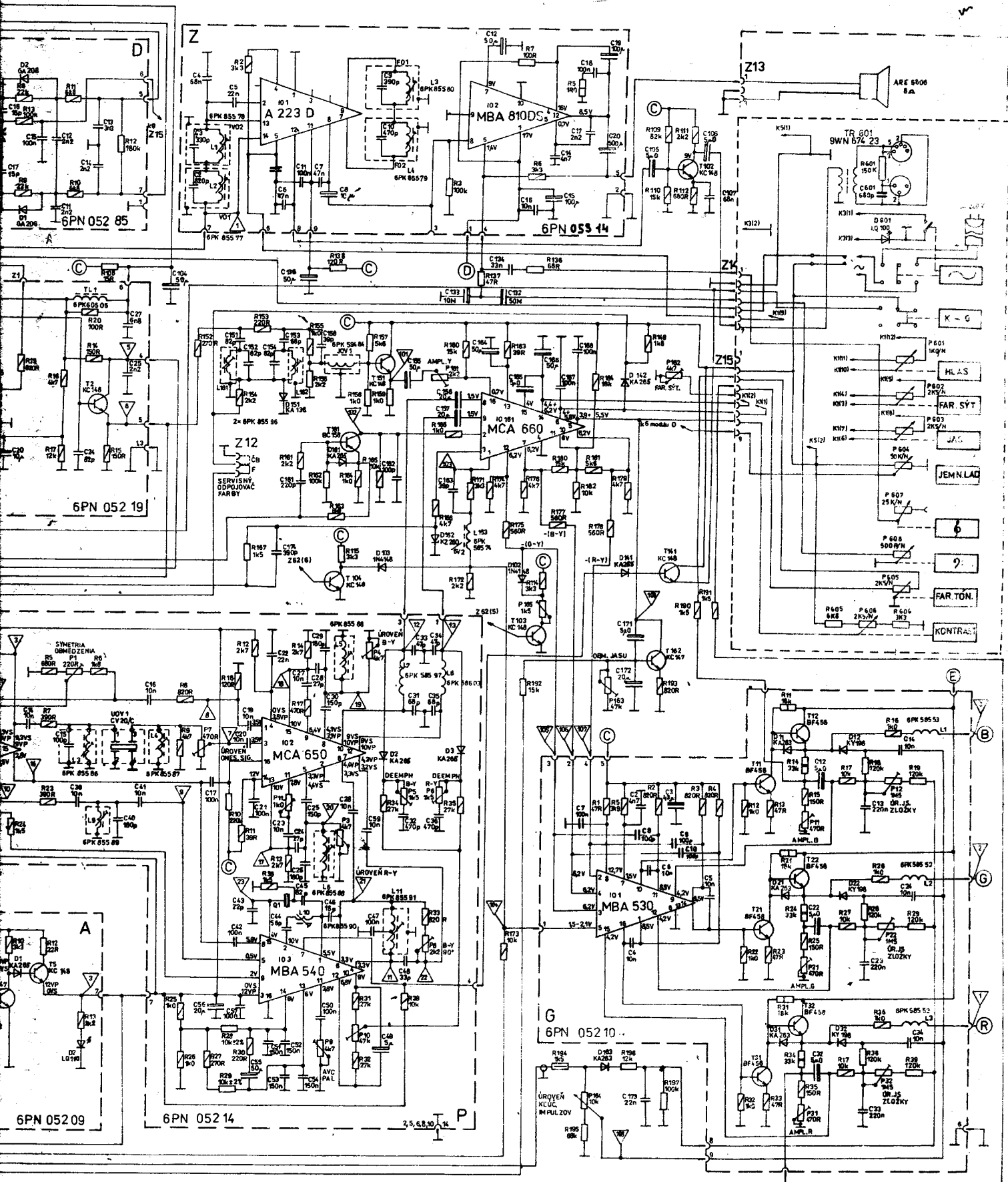
Na elektrickej schéme diaľkového ovládania - prijímač D.O: nie sú zakreslené tri kondenzátory - C 19, C 20 a C 21, ktoré sú zapojené medzi bázu a zem u tranzistorov T 1, T 2, T 3. Na obrázku č.2 - doska prijímača sú však už zakreslené.

Vydal : OTS **TESLA ORAVA**

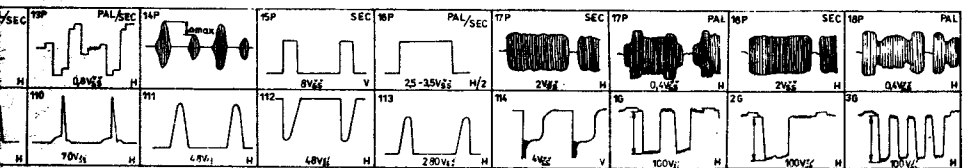






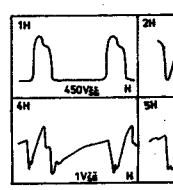
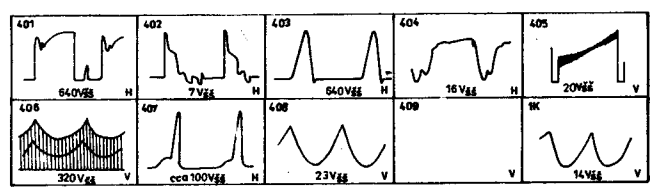
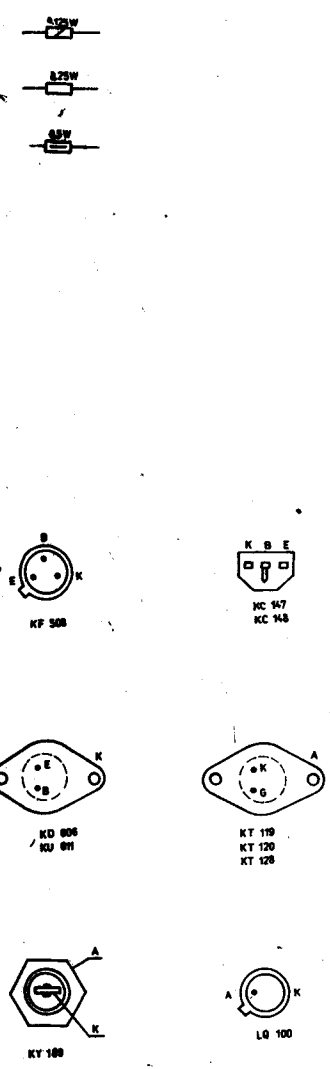
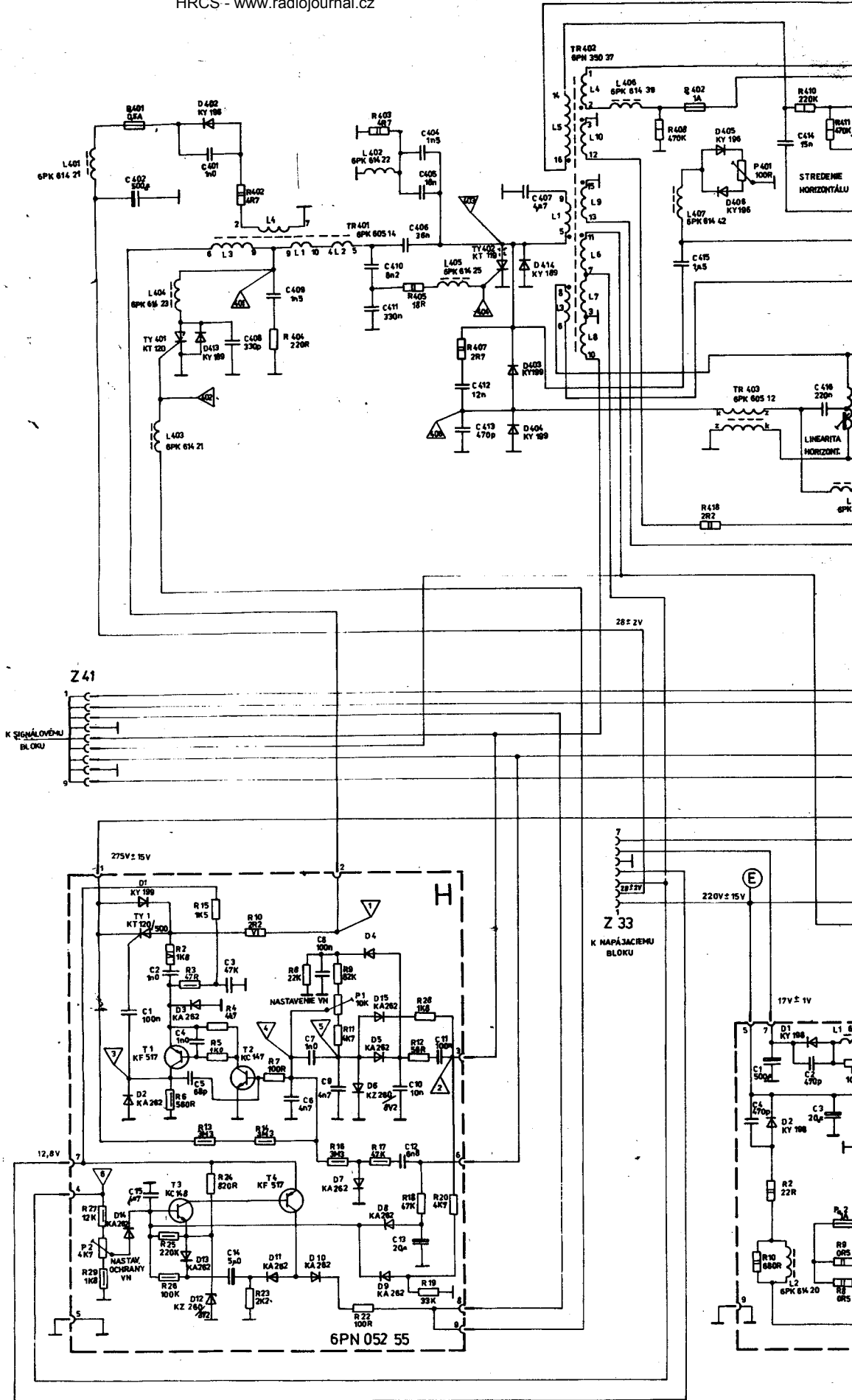


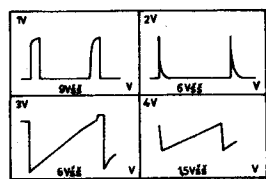
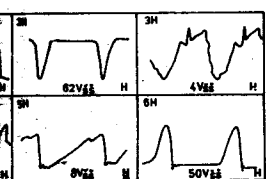
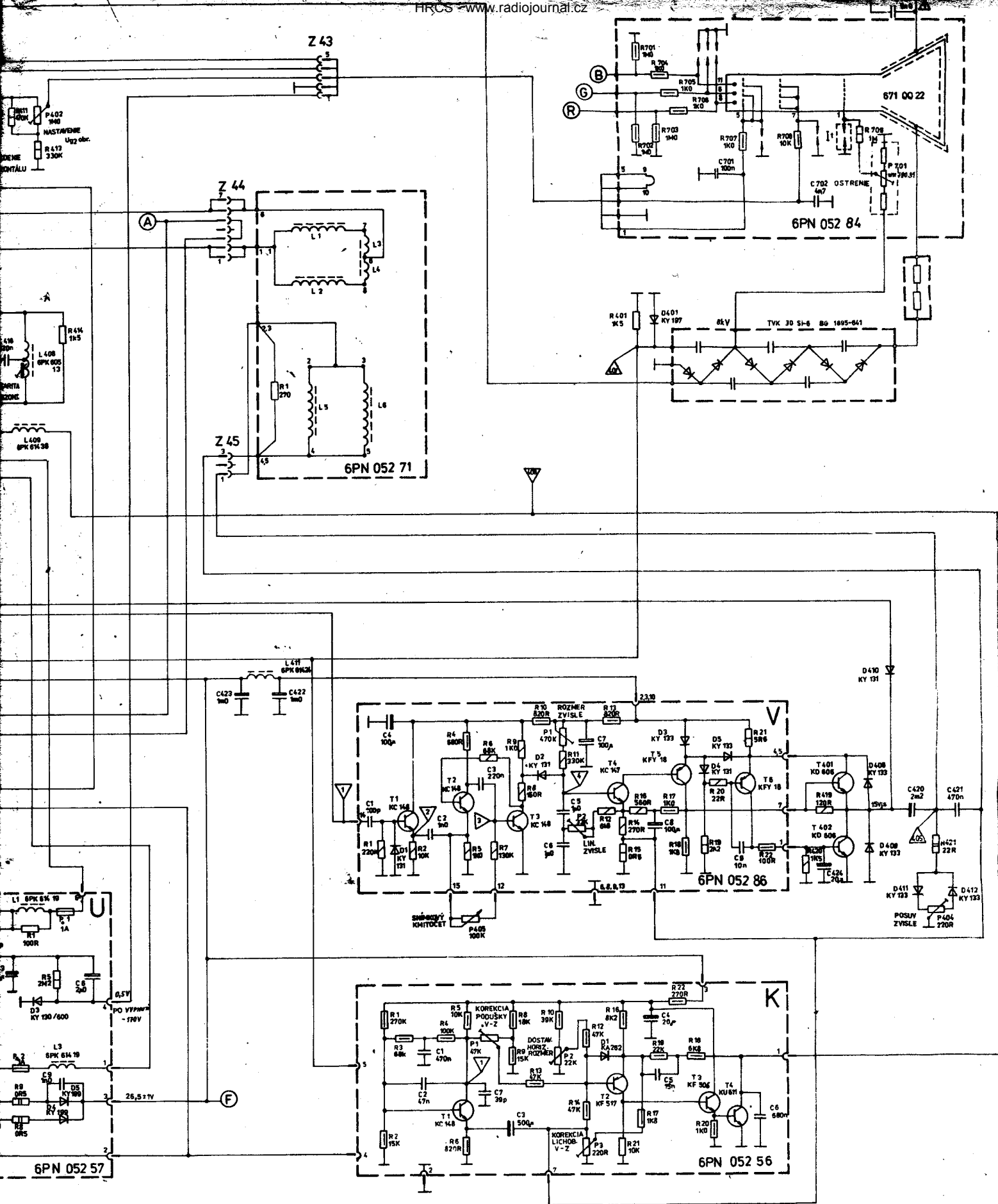
COLOR 110 ST II  
 TESLA 4417 A



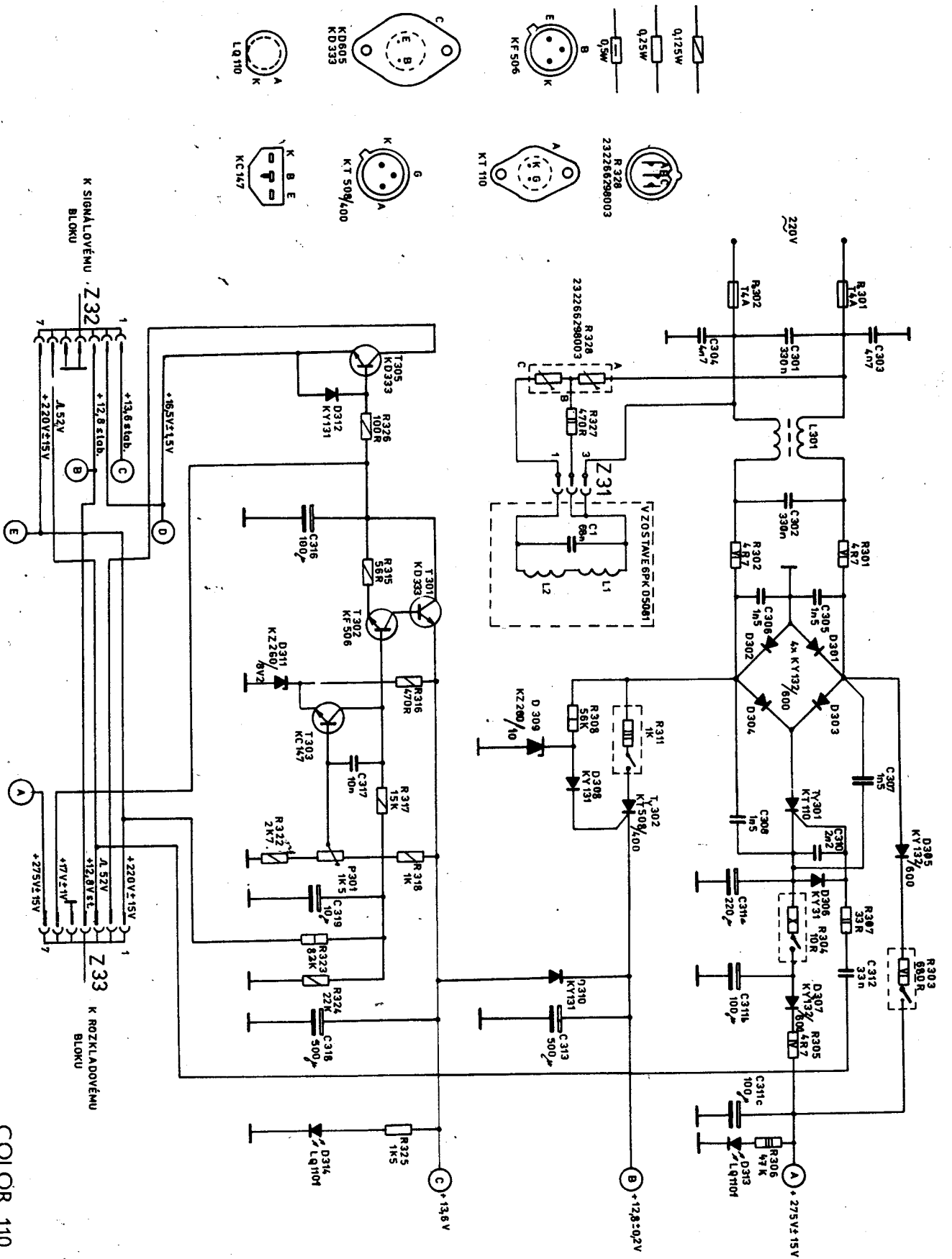


PRI OZNAČOVANÍ SOUČASTOK UMIESTNENÝCH NA MODULOCH UVÁDZAJTE ZA POZIČNÝM ČÍSLOM PRÍSLUŠNÝ PÍSMENOVÝ KÓD MODULU NAPR: R5-H, C2-V A POD. SUČASTKY OZNAČENÉ SYMBOLOM  $\Delta$  MOŽNO NAHRÁDZAŤ LEN PREDPISANÝMI TYPMI!

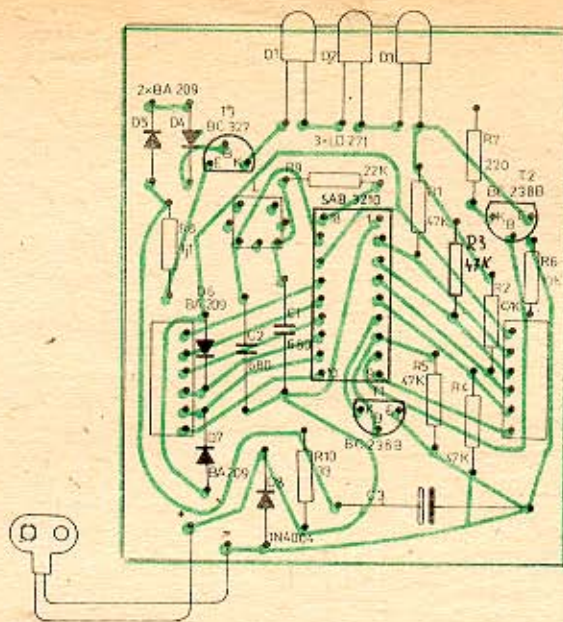




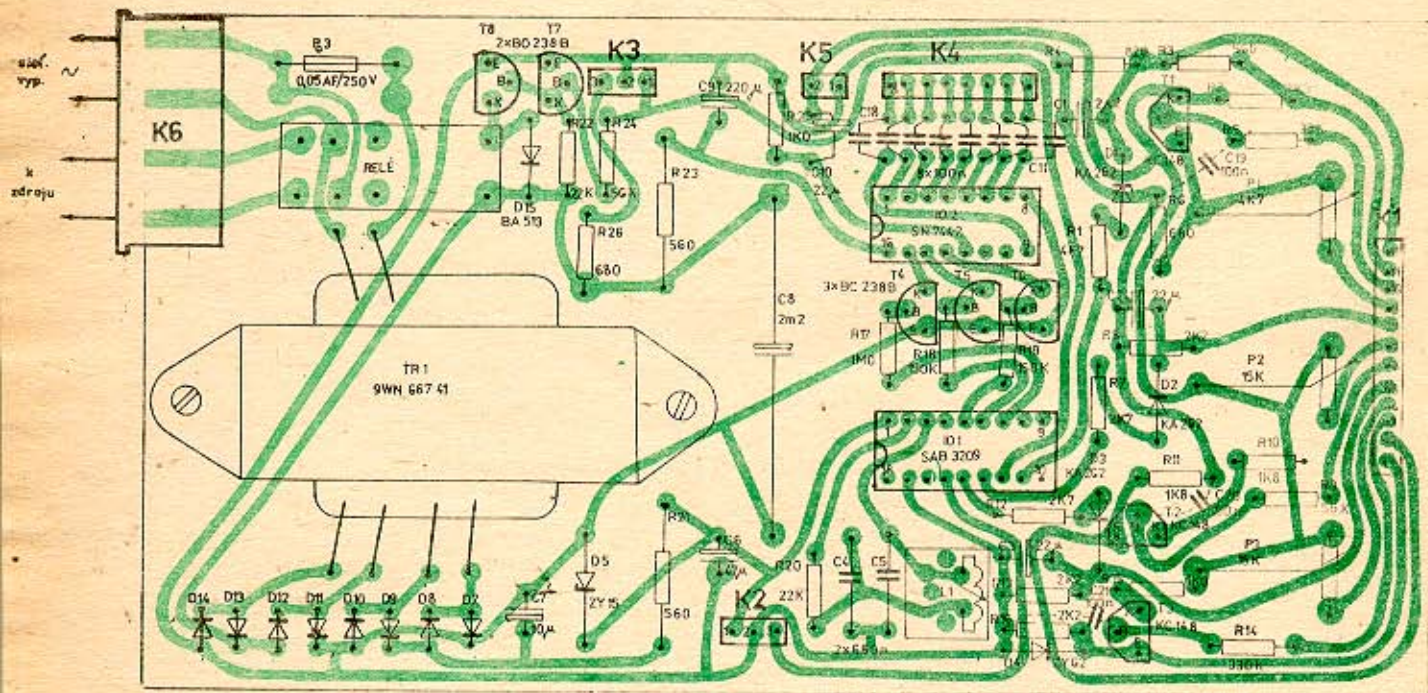
COLOR 110 ST II  
TESLA 4417A



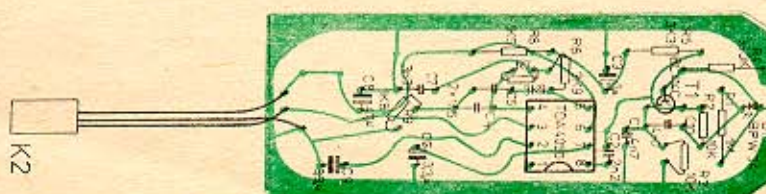
COLOR 110 ST II  
TESLA 4417 A



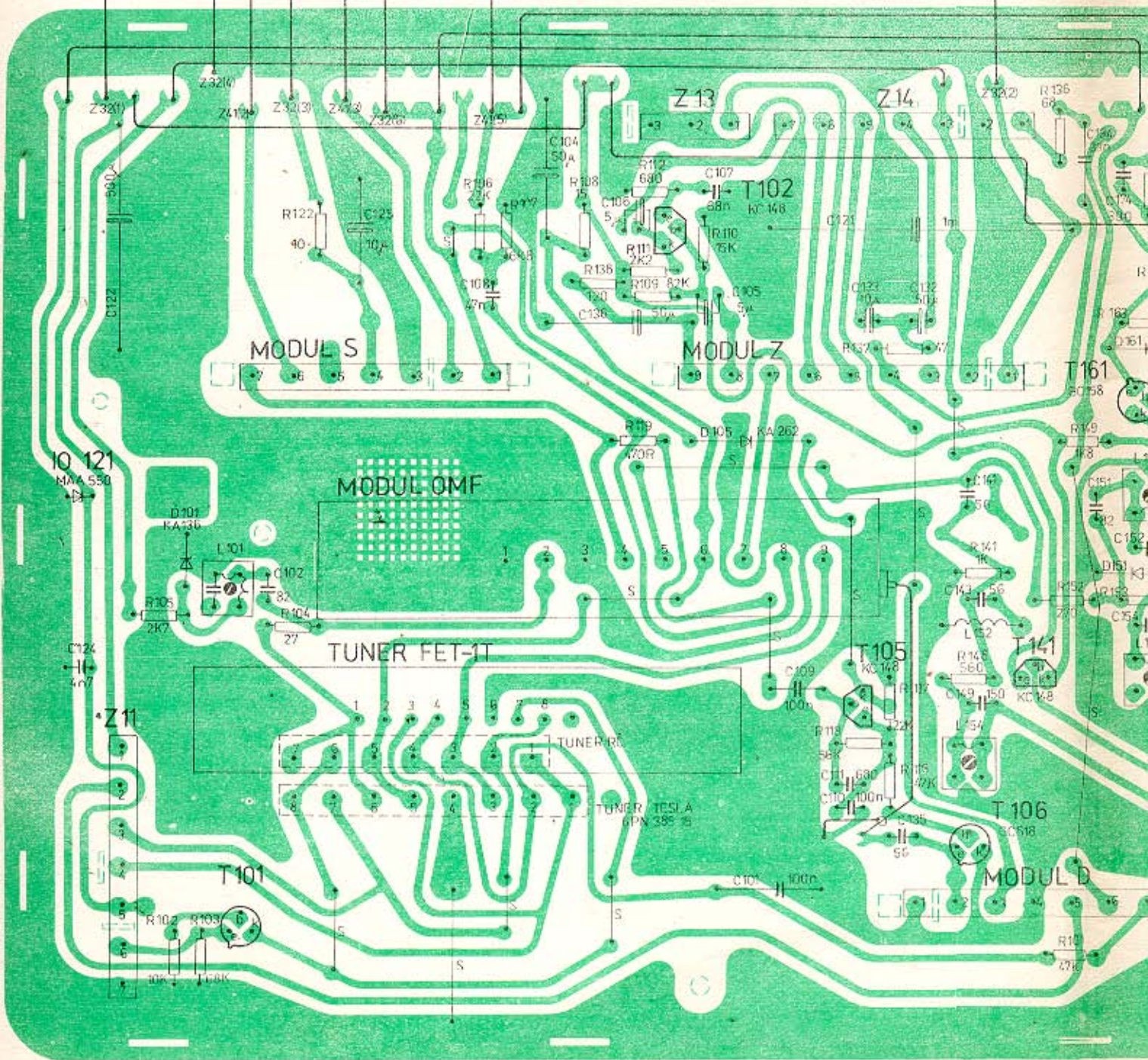
obr.1 Doska vysieláča diaľkového ovládania



obr.2 Doska prijímača diaľkového ovládania

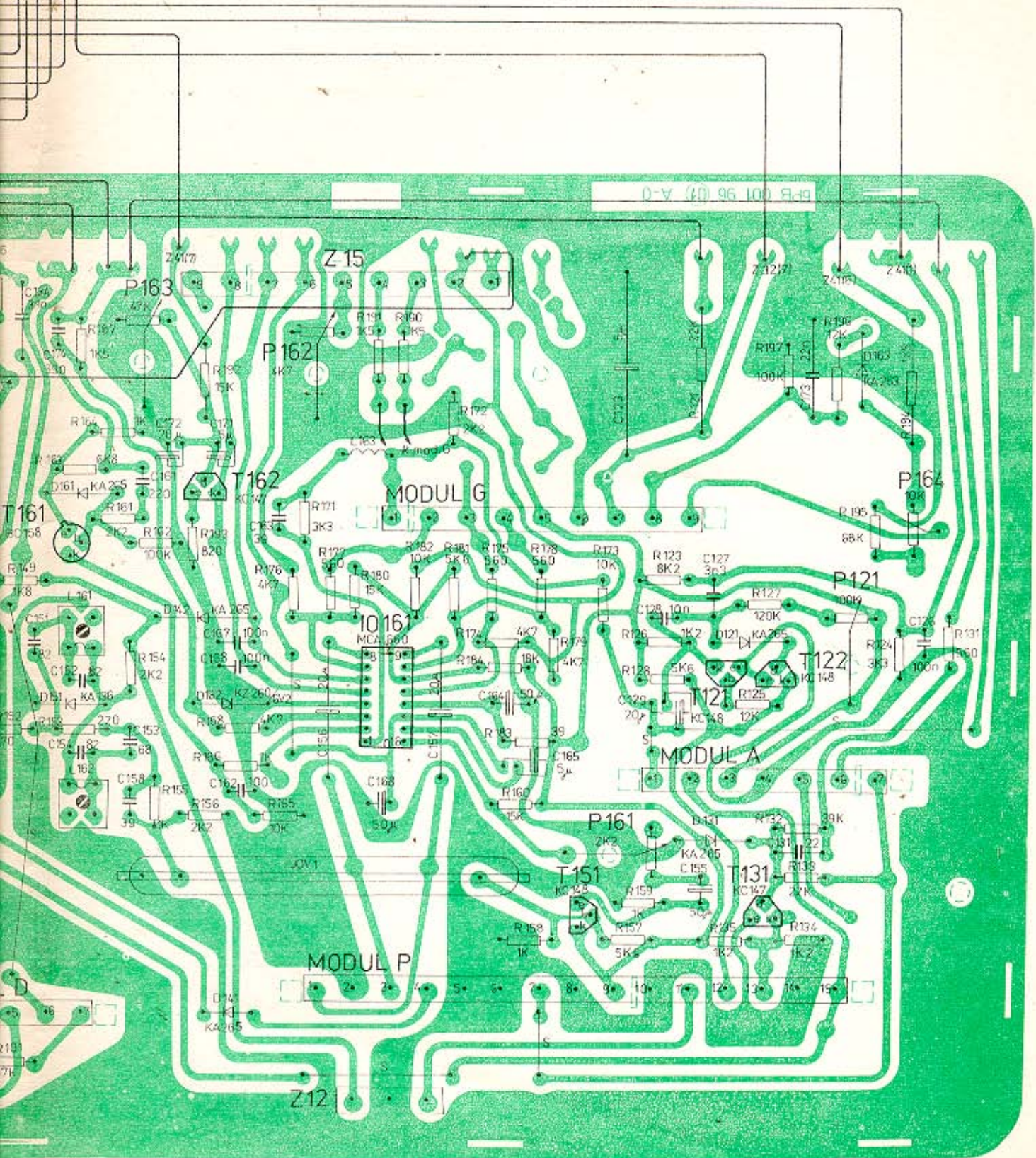
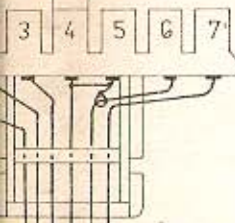


obr.3 Doska predzosilňovača diaľkového ovládania



Z 32

K NAPÁJAČU



0-V (10 96 10 R-P)

Z12