

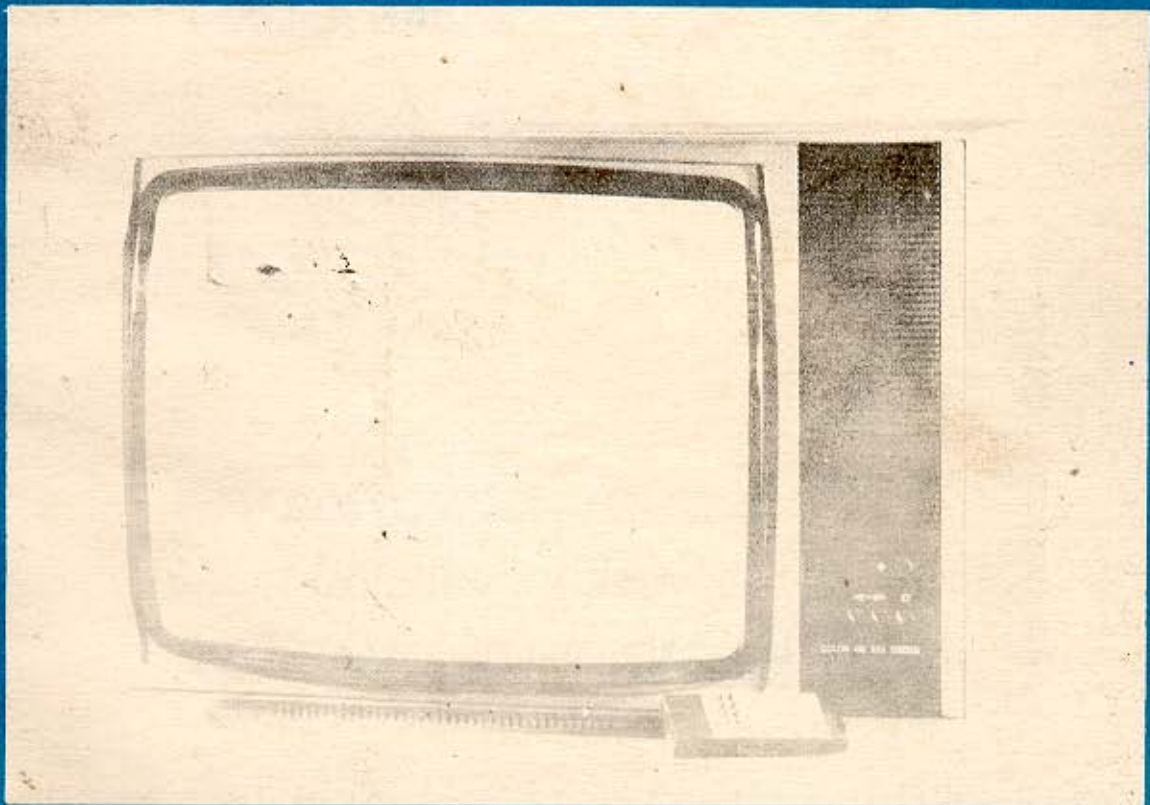
TESLA ORAVA, KONCERNOVÝ PODNIK, NIŽNÁ

Technické informácie
číslo 50

FAREBNÉ TELEVÍZNE PRIJÍMAČE

TYPOVEJ RADY

TESLA 4416



6891.3



FAREBNÉ TELEVÍZNE PRIJÍMAČE

COLOR 416
TESLA 4416 A

COLOR 419
TESLA 4419 A

COLOR 422
TESLA 4422 A

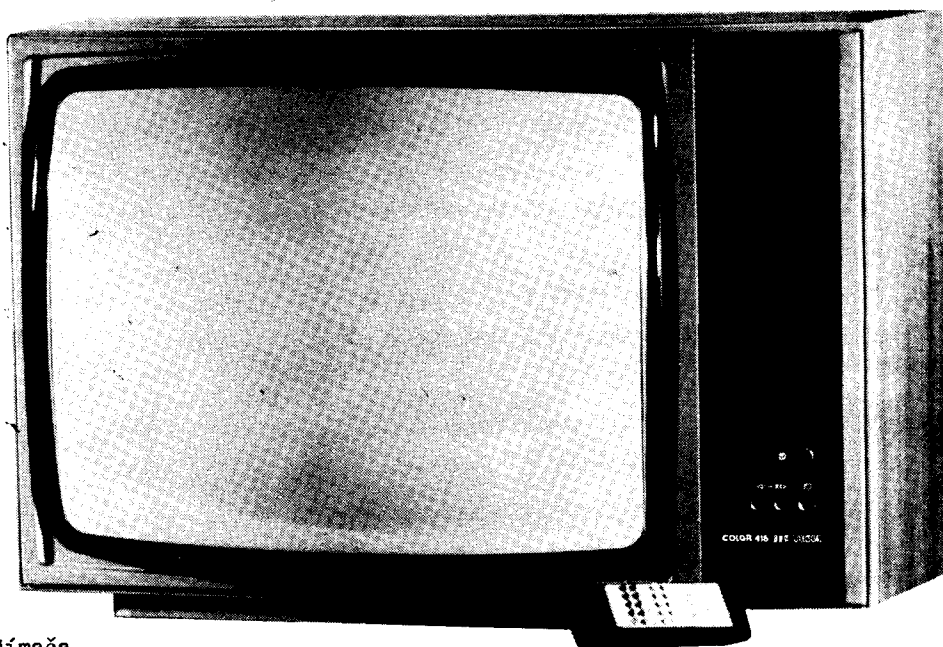
- * NASTAVOVACÍ PŘEDPIS
- * ZAPOJENIE PRIJÍMAČA
- * ZOZNAM NÁHRADNÝCH DIELOV

O B S A H

	str.
Stručný popis TV prijímača	2
A - ÚVOD	4
N - NASTAVENIE IMPULZNE REGULOVANÉHO ZDROJA	4
R - FUNKČNÁ SKÚŠKA A KONTROLA MODULU "R"	5
S - NASTAVENIE A KONTROLA RIADKOVEJ SYNCHRONIZÁCIE	6
H - NASTAVENIE A KONTROLA RIADKOVÉHO ROZKLADU	6
K - NASTAVENIE MODULU "K"	7
V - NASTAVENIE A KONTROLA SNÍMKOVÉHO ROZKLADU	8
P - KONTROLA A NASTAVENIE MODULU "P" - DEKÓDER SECAM/PAL	14
G - NASTAVENIE MODULU "G" A SÚVISEJÚCICH OBVODOV	16
X - NASTAVENIE A KONTROLA OVLÁDANIA	17
DM - KONTROLA DEMAGNETIZÁCIE OBRAZOVKY	18
DO - 1/ KONTROLA A NASTAVENIE MODULU PRIJÍMAČA DO (PDO) 6PN 054 17	19
DO - 2/ KONTROLA A NASTAVENIE MODULU PREDZOSILŇOVAČA DO 6PN 054 04	20
DO - 3/ KONTROLA A NASTAVENIE VYSIELAČA DO TESLA 6PN 310 00	20
PREHĽAD CHARAKTERISTICKÝCH ZÁVAD V TVP A ICH ODSTRÁNENIE	21
OBRAZKOVÁ ČASŤ	24 - 49
ZOZNAM NÁHRADNÝCH DIELOV JEDNOÚČELOVÝCH	50
ROZPISKA RC SÚČIASTOK A POLOVODIČOVÝCH PRVKOV PRE MODULY A DOSKY	54 - 71

P R Í L O H O V Á Č A S Ť - Elektrické schémy zapojenia

	výkres	str.
MODUL MEDZIFREKVENCII ZOSTAVENÝ 6PN 053 36	1	
MODUL "G" ZOSTAVENÝ 6PN 053 27	2	
MODUL "P" ZOSTAVENÝ 6PN 053 28	3	
MODUL "S" ZOSTAVENÝ 6PN 053 29	4	
MODUL "V" ZOSTAVENÝ 6PN 053 30	5	
MODUL "K" ZOSTAVENÝ 6PN 053 32	6	
MODUL "R" ZOSTAVENÝ 6PN 053 33	7	
MODUL "U" ZOSTAVENÝ 6PN 053 34	8	
DOSKA VOĽBY ZOSTAVENÁ 6PN 054 06	9	
PRIJÍMAČ DO ZOSTAVENÝ 6PN 054, 17	10	
JEDNOTKA PREDVOĽBY ZOSTAVENÁ 6PN 386 91	11	
PREDZOSILŇOVAČ DO ZOSTAVENÝ 6PN 054 04	12	
VYSIELAČ DO ZOSTAVENÝ 6PN 310 00	13	
VANIČKA ZOSTAVENÁ 6PN 386 90	14	
PRIJÍMAČ ZOSTAVENÝ 6PP 834 13.1-5	15	
MODUL "Z" ZOSTAVENÝ 6PN 053 31	16	
VŠEPÁSMOVÝ KANÁLOVÝ VOLIČ 6PN 385 15, 19	17	
SCHEMA BLOKOV A PREPOJENÍ FTVP 4416 A	18	
SCHEMA BLOKOV A PREPOJENÍ FTVP 4419 A, FTVP 4422 A	19	



Stručný popis TV prijímača

Televízny prijímač COLOR 416, typové označenie 4416-A, je základným predstaviteľom nového radu stolných TV prijímačov. Základný koncept je zhodný s osvedčeným typovým radom COLOR 110 a COLOR 110 ST. Je vybavený diaľkovým ovládaním s prenosom signálu infračerveným žiarením, podobne ako televízor 4429 A z typového radu COLOR 110 ST.

Oproti prijímačom tohto typu má nasledujúce obvody realizované novším spôsobom a s novými integrovanými obvodmi, čo umožnilo podstatné zlepšenie pri prijímaní zvuku, zvýšenie spoľahlivosti, ďalšie úspory v spotrebe elektrickej energie a pri bezvadnom signále tiež kvalitnejší obraz zásluhou zníženia fázových skreslení na minimum.

Nový modul medzifrekvencií obsahuje medzifrekvenčný zosilňovač obrazu, kde moderný filter s povrchovou akustickou vlnou (PAV) nahradil niekoľko klasických ladených obvodov. Zvukový kanál už nepoužíva signál medzinosnej vlny získavaný pri detekcii video-signalu, ale v tzv. quasi-paralelnom zapojení si zosilňuje samostatne MF signál bez útlmu nosnej zvuku, tento signál detekuje za účelom získania signálu medzinosnej (interkarieru), ktorý potom demoduluje už obvyklým spôsobom. Tieto funkcie po predzosilnení v tranzistore KF 589 a oddelení z obrazového kanálu neladeným v transformátorom zabezpečuje integrovaný obvod TDA 4281T resp. MDA 4281V čs. výroby. Quasi-paralelný zvuk tým, že nosná zvuku prichádza na FM zosilňovač a demodulátor nezoslabená, je temer nezávislý na kvalite TV signálu v anténe a prakticky prostý "interkarierového brumu". (Už spôsob detekcie v IO A220/223D a MAA 661 podstatne znemožňuje vznik bručania i bez zoslabovania nosnej zvuku, toto je však v spoločnom kanále pre obraz i zvuk nutné, aby sa zabránilo záznejom s farbonosnými kmitočtami.)

Z MF modulu dodávaný nF zvukový signál sa zosilňuje a reguluje čo do hlasitosti i zafarbenia v zvukovom module, osadenom obvodom pre reguláciu MDA 4290 a výkonovým zosilňovačom A 230 V.

Miesto starších integrovaných obvodov v dekodéri (P-modul) a vo video - stupni (5 IO) používa typový rad 416 len tri: v dekodéri TDA (MDA) 3510 - PAL a 3530 - Secam, na video-stupni TDA/MDA 3505. Okrem zjednodušeného nastavovania pri výrobe a úspornejšieho riešenia s nižším počtom diskretných súčiastok zabezpečuje toto nové riešenie napr. automatické potlačovanie "kvitnúcich plošiek" v obraze pri vysokom jase u niektorého detailu, kde doteraz bol okamžitý anódový prúd obrazovky tak vysoký, že prejasené miesto bolo silne rozostrené. Automatická obmedzujúca regulácia priemeru anódového prúdu obrazovky tu totiž nepomáha. V IO TDA 3505 dochádza ku zníženiu kontrastu a jasu i pri každom väčšom, hoci krátkodobom prekročení prúdového limitu.

Veľmi dôležitý blok každého televízora, riadkový rozklad, používa teraz i v tomto farbovom TV prijímači namiesto thyristorov koncový tranzistor pre zaužívané napájacie napätie 140 až 150 V, ktoré v tomto prípade musí byť stabilizované, nezávislé nie len na napätí siete,

ale i na okamžitej spotrebe v televízore. Táto sa u farebných televízorov značne mení s jasom scény, nehľadiac na zmeny súvisajúce s triedou B u nf zosilňovača.

Dobre stabilizované napájacie napätie a súčasne oddelenie temer všetkých obvodov televízora (až na svoju primárnu časť) zabezpečuje napájací tzv. pulzný zdroj, zapojený ako jednocinny záverný menič s konštantným pracovným kmitočtom. Od napájacieho napätia pre H-rozklad je odvodená regulácia, ktorá prostredníctvom stabilizačného obvodu s IO B260D udržuje konštantným toto najdôležitejšie napájacie napätie. Ostatné napájacie napätia sú tak stabilizované voči zmenám napätia v sieti. V samostatných stabilizačných integrovaných obvodoch je však zabezpečené stabilné napätie 30 V pre ladiace varikapy v tuneri a 12,6 V pre väčšinu signálových obvodov.

Vertikálny rozklad používa integrovaný obvod TDA 1670, ktorý obsahuje i výkonový stupeň a nepotrebuje žiadny vonkajší aktívny prvok. Modul synchronizácie s A255D je podobný ako v typovom rade maloformátových farebných televízorov COLOR ORAVAN.

Mechanicky je televízor rozdelený opäť na chassis signálové, rozkladové a napájač, vertikálny modul sa však nachádza na signálovom chassis.

Hlavné technické údaje

Napájacie napätie:	220 V \pm 10 %, 50 Hz (TVP je funkčný pri U 220V \pm 15%)
Príkon:	95 W \pm 10 %
Príkon v pohotovostnom stave:	4 W max.
Vstupná impedancia:	75 ohm asymetrických pre VHF a UHF
Rozmery:	764 mm x 440 mm x 510 mm
Hmotnosť:	cca 39 kg
Anódové napätie obrazovky:	U_a min.=22 kV pri $I_a = 850 \mu A$ pri $I_a = 0 \mu A$ môže byť max. 25,5 kV

Obrazová časť

- Minimálna citlivosť, pri ktorej zapína farbový kanál:	250 μV
- Nelinearita rozkladu vo vodorovnom i zvislom smere:	max. \pm 8 %
- Obrysové skreslenie rastra:	menšie alebo rovné 3 %
- Rozsah synchronizácie riadkového rozkladu:	min. \pm 2,5 %
snímkového rozkladu:	min. 10 %
- Zmena rozmerov rastra pri zmene jasu z min. do max. hodnoty:	max. 2 %
- Zmena rozmerov rastra pri zmenách napätia siete o \pm 10 %:	menšia ako 1,5 %
- Zvlnenie zvislých a vodorovných čiar rastra pri nesynchronnej napájacej sieti:	max. 0,2 % šírky, resp. výšky obrazu

Zvuková časť

- Citlivosť obmedzená šumom: pomer signál/šum pre výstupné zvukové napätie 2,8 V_{ef} je väčší ako 26 dB.
- NF výstupný výkon prijímača je min. 3,3 W pri skreslení 5 %.
- Elektrická kmitočtová charakteristika je 70 Hz až 14 kHz pri poklese o 3 dB (bez regulácie).
- Regulácia zvukového zafarbenia je aktívna a plynulá pomocou potenciometrov a umožňuje nastaviť široké, alebo úzke pásmo. Regulátory zmeny šírky pásma menia úroveň na kmitočtoch 70 Hz a 14 kHz min. \pm 10 dB.

A - ÚVOD

Predpokladá sa, že televízor bol správne nastavený od výrobcu. Zákroky uvádzané ďalej prevádzame preto opatrne, aby sme odstránili prípadné rozladenie a iné zmeny dané starnutím alebo výmenou dielov, avšak tak, aby sme zbytočne nerozladili správne nastavené obvody.

A-1/ Prijímač sa nastavuje a kontroluje pri nominálnom napätí siete 220 V, 50 Hz, ak to nie je výslovne uvedené.

Pri každom nastavení a kontrole prijímača je potrebné dbať na to, že nastavenie a kontrolu prijímača je možné začať až po dostatočnom tepelnom ustálení, teda minimálne 10 min. po zapnutí prijímača.

Jednosmerné napätie treba merať voltmetrom so vstupným odporom min. 20 kohm/V resp. 1 Mohm. Impulzné napätie merať osciloskopom so šírkou pásma min. 10 MHz pomocou deliacej sondy 1 : 10 s impedanciou min. 10 Mohm/10 pF.

Meracie prístroje a signály potrebné pre jednotlivé nastavovacie operácie sú uvedené v príslušných kapitolách predpisu.

A-2/ Moduly R, V, Z je prípustné vyberať a zasúvať len na vypnutom prijímači!

A-3/ Upozornenie z hľadiska bezpečnosti pri práci:

- a) Pri všetkých meraniach a nastaveniach musí byť prijímač pripojený na sieť cez oddeľovací transformátor dimenzovaný na min. 250 VA. Využívanie toho, že okrem napájacej sieťovej časti je prijímač galvanicky oddelený od siete je nutné považovať za núdzové a prísne dbať na obvody, ktoré oddelené nie sú.
- b) Zakazuje sa manipulovať s prijímačom vypnutým len diaľkovým ovládaním, teda v pohotovostnom stave. Pri manipulácii musí byť FTVP riadne vypnutý sieťovým vypínačom! Sieťový aj napájací blok musia byť v prevádzke riadne zakrytované!
- c) Dôkladne dbať na zaručenie bezpečnosti hotového výrobku pozornou previerkou upevnenia krytov sieťového a napájacieho bloku a dôkladného fixovania prepojavacích vodičov, aby sa nemohli dotýkať súčastí resp. neizolovaných častí, na ktorých sa vyskytuje sieťové napätie 220 V.
- d) Z dôvodu bezpečnosti môžu byť nahradené diely na pozícií R 303 a C 304 len prekontrolovaným exemplárom rovnakého typu.

N - NASTAVENIE IMPULZNE REGULOVANÉHO ZDROJA

Potrebné prístroje:

Regulačný oddeľovač siete s wattmetrom

Jednosmerný voltmeter s rozsahmi 30, 100, 300 V, trieda presnosti 1 %

Umelá záťaž 290 ohm/100 W (vhodná kombinácia drôt. odporov)

N-1/ Na vstup televízora priviesť signál skúšobného obrazca "monoskop".

Jas, kontrast, sýtosť farieb a hlasitosť zvuku nastaviť na minimum. Do bodu A pripojiť voltmeter a kontrolovať napájacie napätie pre horizontálny rozklad +A. Má byť 140 V, prípadné odchýlky dostaviť potenciometrom P1-R v zdroji, po teplotnom ustálení prijímača.

N-2/ Prekontrolovať stabilitu výstupného napätia +A pri zmenách napätia siete v rozsahu 190 V až 250 V. Prípustná zmena je max. ± 1 V. Pri menovitom napätí siete prekontrolovať príkon prijímača. Má byť 75 ± 5 W.

N-3/ Paralelne k výstupu +A pripojiť umelú záťaž 290 ohm/100 W. (Teoretická hodnota. Rozdiely v medziach napr. 270 - 320 ohm sa vyrovnajú pri nastavení kontrastu a jasu.) Postupným zvyšovaním kontrastu, prípadne aj jasu, zvyšovať príkon prijímača až po aktiváciu nadprúdovej ochrany. Príkon tesne pred bodom nasadenia ochrany má byť 180 W \pm 5 W. V prípade väčšej odchýlky nastaviť príkon na 180 W a otáčaním bežca P 301 z pravého dorazu doľava nastaviť nadprúdovú ochranu na hranicu funkcie. Znížením a opätovným zvyšovaním príkonu sa presvedčiť o správnosti nastavenia aktívacie ochrany pri 180 W.

N-4/ Alternatívne možnosti nastavenia nadprúdovej ochrany bez wattmetra (pre servisné účely)

Metóda A - pomocou jednosmerného ampérmetra

Do napájania horizontálneho rozkladu z bodu +A zapojiť jednosmerný ampérmeter s rozsahom 1A. Pomocou dodatočných záťaží a reguláciou jasu a kontrastu nastaviť odber z bodu A na 0,8 A a otáčaním bežca potenciometra P 301 z pravého dorazu doľava nastaviť nadprúdovú ochranu na hranicu funkcie. Činnosť ochrany indikujeme pozorovaním obrazovky.

Metóda B - pomocou umelej záťaže 220 ohm/100 W

Regulátory jasu a kontrastu nastaviť na minimálnu úroveň. Do bodu +A pripojiť vonkajší zatažovací odpor 220 ohm. Otáčaním bežca potenciometra P 301 z pravého dorazu doľava nastaviť ochranu na hranicu funkcie. Aktiváciu ochrany indikujeme napr. meraním v bode +A, prejaví sa poklesom výstupnej úrovne.

N-5/ Informatívne hodnoty napätí pri signále "monoskop", menovitom napätí siete a priemerne nastavených pozorovacích podmienkach (jas, kontrast, sýtosť farieb, hlasitosť).

<u>Napájací bod</u>	<u>Napätie</u>
A	+140 V
B	+15,5V \pm 1 V
C	+12,6 V \pm 0,6 V
D	+27 V \pm 1,5 V
E	+190 V \pm 10 V
F	+27 V \pm 1,5 V
MB 301 (voči emitoru T 301!)	+290 V \pm 20 V
MB 304	+37 V \pm 3 V

N-5/ Osciloskopom prekontrolovať priebehy napätia v MB 302, 303 a 305 či majú predpísaný tvar a amplitúdu - viď elektrickú schému televízora. Priebehy v MB 302 a 303 snímať voči emitoru T 301! (Oddeľovací transformátor je bezpodmienečne nutný.)

R - FUNKČNÁ SKÚŠKA A KONTROLA MODULU R

Potrebné prístroje:

- Regulovateľný - oddeľovací transformátor s indikáciou napätia a spotreby
- Osciloskop BM 464 alebo podobný so sondou 1 : 10

R-1/ Predbežne nastaviť bežec potenciometra P1-R do strednej polohy.

Ca. 30 sec. po zapnutí napájania nastaviť potenciometrom P1-R výstupné napätie +A pre horizontálny rozklad na +140 V pri odbere 0,3 A.

- R-2/ Prekontrolovať výstupnú úroveň impulzov na vývode 6 modulu a synchronizáciu zdroja. Js. odber modulu má byť pri napätí siete 220 V asi $31 \text{ mA} \pm 4 \text{ mA}$.
- R-3/ Striedavé napájacie napätie z oddeľovacieho transformátora prepnúť na 190 V a 250 V. Výstupné napätie +140 V sa v oboch prípadoch nesmie zmeniť o viac než o 1 V a okolo stabilizovanej úrovne nesmie samovoľne kolísat. Zdroj musí byť v celom rozsahu synchronizovaný.
- R-4/ Zvýšiť záťaž výstupu 140 V na 0,9 A. Nadprúdová ochrana sa musí aktivovať a obmedziť výstupné napätie a prúd.

S - NASTAVENIE A KONTROLA RIADKOVEJ SYNCHRONIZÁCIE

Potrebné prístroje a signály:

- Oddeľovací transformátor
- Signál skúšobného obrazca "monoskop"

- S-1/ Voľnobežný kmitočet a fáza synchronizácie riadkového rozkladu sa nastavujú na zostavenom prijímači pomocou obrazovky po nastavení riadkového rozkladu (VN, rozmer vodorovne a strede rastra) podľa príslušného predpisu.
- S-2/ Skratovacím konektorom skratovať dráhu " f_{oH} " servisného spínača na signálovej doske t.j. vývod 6 S-modulu s kostrou. Obraz na tienidle sa rozsynchronizuje.
- S-3/ Potenciometrom P2-S presne nastaviť riadkový kmitočet na nulový záznej s vysielaným signálom ("plávajúci" obraz v strede tienidla). Skrat S 1 odstrániť.
- S-4/ Ak je riadkový raster správne vystredený (možné prekontrolovať dočasným zmenšením rozmeru potenciometrom P2-K tak, aby boli viditeľné oba okraje rastra), pri nastavenom menovitom vodorovnom rozmere nastaviť fázu synchronizácie potenciometrom P1-S tak, aby bol obraz umiestnený symetricky v strede tienidla.
- S-5/ Overiť zachytávanie synchronizácie z oboch strán: Pri skratovanom vývode 6 modulu S na kostru nastaviť potenciometrom P2-S 6 šikmých pruhov na jednu stranu. Po odstránení skratu šp. 6/S musí sa obraz zasynchronovať a to i po prepnutí na neobsadený kanál alebo po vypnutí a opätovnom zapnutí televízora. (Televízor nechať vypnutý aspoň 1 min.) Podobnú skúšku previesť po rozladiení oscilátora H na 6 pruhov s opačným sklonom. Potom nastaviť frekvenciu H podľa bodu S-3.
- S-6/ Podľa potreby osciloskopom prekontrolovať priebeh napätia na vývodoch 3, 4 a 9 modulu, či majú správny tvar.

H - NASTAVENIE A KONTROLA RIADKOVÉHO ROZKLADU

Potrebné signály a prístroje:

- Signál "monoskop"
- Signál "mreže"
- kV-meter

Predpokladá sa, že napätie +A je 140 V.

- 7 -

H-1/ V zasynchronizovanom stave skontrolujeme vysoké napätie bez jasu, $U_{VN} = 24,5 \text{ kV} \pm 0,5 \text{ kV}$. Prepínačom Z 45 dostavíme hodnotu najbližšie menovitej. Pri prepínaní Z 45 musí byť napájanie rozkladu vypnuté!

Posúdime zmenu VN a vodorovného rozmeru pri zmene anódového prúdu obrazovky 0 až 0,85 mA. VN môže klesnúť max. o 1,8 kV. V celom rozsahu anódového prúdu obrazovky 0 - 0,85 mA nesmie sa prejaviť sršanie, ani žiadne iné závady. Rozmer sa môže zmeniť max. o 2 %.

H-2/ Potenciometrami P 1, P 2, P 3 na module K nastavíme rovný priebeh okrajových zvislých čiar obrazu (signál "mreže") a vodorovný rozmer (signál "monoskop") tak, aby boli okrajové štvorce na ľavom a pravom okraji obrazu na hranici pozorovania. (Viď "Nastavenie modulu "K".) Potenciometrom P 401 raster vodorovne vystredíme pri zmenšenom rozmere, keď sú vidieť okraje rastra. Potom potenciometrom P 1 na module S vystredíme obraz so signálom monoskop.

H-3/ Posúdime linearitu vodorovne (max. povolená chyba 6 %).

H-4/ Skontrolujeme, či sa do blízkosti VN trafa a násobiča nemôžu dostať nesprávne upevnené vodiče alebo iné súčiastky.

H-5/ Podľa potreby prevádzkame pri zníženom napätí v bode A (cca 20 - 50 V) kontrolu priebehov napätia na báze T 402 a na vývodoch VN trafa (prítomnosť zmenšených impulzov). Po odstránení prípadných závad napätie zvýšime na menovitú hodnotu.

H-6/ Podľa potreby pri $I_{kobr} \approx 0,4 \text{ mA}$ kontrolujeme jednosmerné napätia resp. priebehy:

- špička 1 modulu K (34 V \pm 4 V) - MB 406
- vývod D násobiča (-9 V \pm 1 V) - C 410, R 411
- bežec P 402 (pre g_2 obrazovky):
nastavitelnosť minimálne od 400 V do 700 V; prednastavíme 550 V
- napätie na C 402 (115V \pm 10 V) - primár TR 401
- napätie na C 411 (135 V \pm 2 V) - za odporom R 407 15 ohm/10 W resp. jednosmernú spotrebu z napájacieho bodu 140 V (270 mA \pm 10 %)
- Žeravice napätie obrazovky - (ref. hodnota 6,3 V \pm 7 %) merať tepelným voltmetrom

H-7 Poznámka:

Riadkový rozklad resp. napájač môže do určitej miery rušiť do obrazu. Absolútne, merateľné údaje tu nie je možné stanoviť. Je však nutné po zásahoch do týchto obvodov kontrolovať vhodným vf signálom - napr. s moduláciou "biele pole" alebo "sivé pole s čiernou (riedkou) mrežou" preverovať čistotu rastra najmä na prípadný rušivý zvislý pruh a porovnať s bežnými priemernými televízormi rovnakého typového radu. Prípady, ktoré sa podarí alebo i nepodarí vylepšiť popísať a hlásiť OTS Tesla Orava (prednostne cestou KRTS).

K - NASTAVENIE MODULU K

Potrebné signály a prístroje:

- Signál monoskop
- Signál mreže
- Osciloskop so sondou 1 : 10

Nastavovacími prvkami na module nastavíme správnu geometriu obrazu.

- P1 - Vyrovnanie poduškovitého skreslenia - má sa dať nastaviť súdok najmenej po 0,5 cm na obidvoch stranách a poduška najmenej o 1 cm.
- P2 - Vodorovný rozmer - má sa dať nastaviť zväčšenie aj zmenšenie minimálne po 1 cm na každej strane od normálneho rozmeru.
- P3 - Korekcia lichobežníkového skreslenia: má sa dať nastaviť v každom rohu obrazovky posun zvislých čiar minimálne o 0,5 cm na obidve strany od správneho nastavenia.

Jednotlivé nastavovacie prvky uvedieme do polohy správneho nastavenia (viď bod H-2/).

V - NASTAVENIE A KONTROLA SNÍMKOVÉHO ROZKLADU

Na vstupe TVP je signál skúšobného obrazca "monoskop".

V-1/ Snímkový rozklad sa nastavuje pri nominálnom sieťovom napätí a strednom jase obrazovky odpovedajúcim anódovému prúdu asi 0,5 až 0,7 mA, po správnom nastavení riadkového rozkladu.

V-2/ Nastavenie voľnobežného kmitočtu vertikálu:

Skratovacím konektorom skratovať na kostru vývod 3 modulu S (poloha f_{0V} servisného spínača), čím sa vyradí snímková synchronizácia. Potenciometrom P1-V (frekv. vert.) zastaviť obraz v približne správnej polohe na tienidle, potom otáčaním bežca doprava (pri pohľade zhora) nájsť prvú polohu, v ktorej sa okrajová štvorcová sieť skúšobného obrazca zastaví, zatiaľ čo sa obraz ako celok pohybuje nahor. Skrat bodu 3-S odstrániť.

Upozornenie:

Na skratovanie vývodu 3 na kostru kvôli vyradeniu synchronizácie nepoužívať improvizované pomôcky (napr. spoj s krokosvorkou), ale výlučne skratovací konektor. Hrozí nebezpeční poškodenia integrovaného obvodu.

V-3/ Potenciometrom P 101 (posuv zvisle) na základnej signálovej doske nastaviť správnu polohu obrazu vo zvislom smere v strede tienidla.

V-4/ Potenciometrom P3-V nastaviť správnu linearitu obrazu zvisle nastavením horného a dolného polomeru kruhu na rovnakú hodnotu.

V-5/ Jas a kontrast nastaviť na najmenšiu výšku obrazu a potenciometrom P2-V nastaviť zvislý rozmer tak, aby okraje kruhu na skúšob.obrazci boli vzdialené 1 cm od okrajov činnej plochy tienidla. (Zmeňami prúdu obrazovky sa mení VN a s ním rozmery obrazu.)

Nastavenie podľa bodov 3, 4 a 5 v prípade potreby zopakovať.

V-6/ Posúdiť stabilitu výšky obrazu - v celom rozsahu zmeny jasu obrazu má byť zmena výšky max. 7 mm.

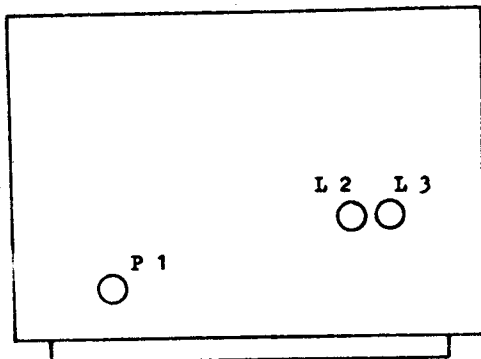
V-7/ Nastavenie zhášania vertikálneho spätného behu

Pri zasynchronizovanom a správne nastavenom obraze farebného monoskopu SECAM alebo PAL, resp. farebných pruhov nastaviť jas na max., kontrast a farebnú sýtosť nastaviť na min. Potom nastaviť odporový trimer P 102 - úroveň interných vertikálnych zatemňov. impulzov tak, aby spätné behy boli potlačené po celej ploche obrazovky.

0 - NASTAVENIE A KONTROLA OMF/ZMF ČASTI - MODUL 6PN 053 36

Modul kontrolujeme a nastavujeme v prípade potreby, zasunutý z druhej strany v prijímači.

Na obr. 1 je rozmiestnenie nastavovacích prvkov.



P1 - oneskorenie AVC pre tuner
L2 - obnovovač nosnej obrazu
L3 - AFC detektor

OBR. 1

Potrebne prístroje:

- OMF vobler s výst. odporom 50 - 75 ohm
- Osciloskop
- VF generátor
- Voltmeter
- Zdroj js. napätia 0 - 12 V resp. dve batérie 4,5 V zapojené v sérii na vývod č. 14
- A 241 D cez potenciometer cca 10 kohm
- Detekčná sonda pre vf kmitočty, s vlastným zosilnením (aktívna detekčná sonda), príp. VF milivoltmeter

0-1/ Kontrola vstupnej impedancie

Vstupná impedancia modulu OMF je prispôbena výstupnej impedancii tunera a má byť 45 - 50 ohm (Z) pri $\varphi - 8^{\circ}$ až $+20^{\circ}$.

V prípade potreby môžeme premerať zhruba vstupnú impedanciu tak, že porovnáme pri kmitočte 35 MHz údaj výstupného napätia VF generátora, pripojeného na vstup OMF modulu šp. 15 a 14 (zem) modulu a napätie zmerané detekčnou sondou resp. VF milivoltmetrom na tomto vstupe. Toto má byť v závislosti na výstupnej impedancii VF generátora, približne 1/2 až 1/3 napätia, udávaného VF generátorom. Napätie z generátora zvolíme tak, aby meranie sondou resp. VF milivoltmetrom bolo spoľahlivé, počnúc od 10 mV.

0-2/ Kontrola OMF krivky

S ohľadom na použitie PAV filtra odpadá ladenie OMF okrem obvodov obnovovača nosnej a AFC.

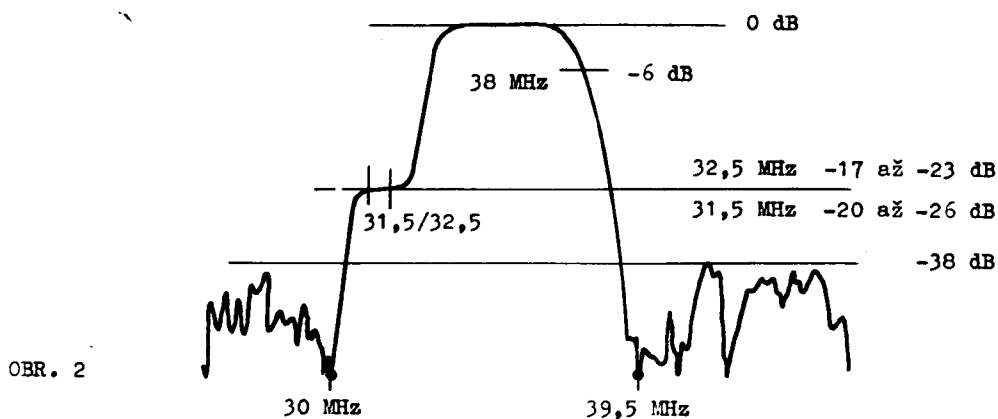
Krivka v logaritmickom znázornení vyzerá podobne ako na obr. 2. Bežným spôsobom pri lineárnom zobrazení musí časť pred 30,5 MHz a za 39,3 MHz splyvať s nlovou čiarou, ak nebude vrchol prebudením skreslený. Nosný kmitočet 38 MHz bude potlačený o 6 dB proti vrcholu iba ak použijeme podobne ako vo výrobnom podniku osobitný VF demodulátor, ktorý sa pripája na merné body MB 2 a 3 - vývody 9 a 8 IO A241D, a svojím výstupom na osciloskop. Bežne kontrolujeme OMF krivku na výstupe video šp. 2 modulu (MB4), kam pripojíme osciloskop. Nosná obrazu 38 MHz bude však pri tejto kontrole viac potlačená, o 8 až 9 dB proti vrcholu krivky namiesto o 6 dB.

Na MB 1 (napätie AVC, šp. 14 IO 1) pripojíme regulovateľný stabilizovaný zdroj js. napätia cez ochranný odpor 1k5 (pri použití batérie 2 x 4,5 V a potenciometra 10 K toto približne odpovedá výslednému odporu včítane potenciometra ako deliča napätia). Na vstup modulu (špička 15) pripojíme OMF vobler, merné body MB 2 a MB 3 (obnovovač, L 2 - C 14 - R 13) spojíme spolu tlmiacim odporom 39 ohm. Napätie z voblera nastavíme na cca 2 mV. Pomocným napätím na MB 1 nastavíme amplitúdu krivky na tienidie

obrazovky asi 1 V (podľa údajov citlivosti na osciloskope). Odpovedá tomu hodnota j_s napätia približne 5 až 7 V na MB 1. Kontrolujeme polohu značky 38 MHz, ktorá má naznačovať potlačenie $-6 \text{ dB} \pm 2 \text{ dB}$, bude však potlačená viac. Potlačenie odpovedajúce -6 dB zistíme tak, že napätie z voblera znížime na polovicu a vtedy bude vrchol krivky na úrovni, kde pôvodne je toto potlačenie.

Úroveň signálu zvýšime 10x a kontrolujeme zvukovú plošinku - potlačenie kmitočtov 31,5 a 32,5 MHz, ktoré majú ležať v oblasti plošinky. Vrchol krivky bude obmedzený.

Pri ďalšom zvýšení napätia z voblera kontrolujeme časť krivky pod 30,3 MHz a nad 39,3 MHz - má byť pod úrovňou -38 dB , susedné nosné 30 MHz a 39,5 MHz po -43 dB .



0-3/ Ladenie obnovovača

Odpojíme tlmiaci odpor z MB 2 a 3 i pomocné napätie z MB 1. Na videovýstupe šp. 2 modulu je pripojený osciloskop. Na vstu modulu šp. 15 privedieme signál o kmitočte $f_0 = 38 \text{ MHz}$, modulovaný úplným TV signálom. V signál nastavíme na úroveň 3 až 5 mV, a jadrom cievky L 2 nastavíme minimálny rozdiel medzi úrovňami čiernej a bielej demodulovaného videosignálu, zobrazovaného na osciloskope. (Pozn.: pri problémoch so synchronizáciou použijeme priebeh 104 (H) alebo 108 (V) v prijímači ako externú synchronizáciu.)

Vysvetlenie spôsobu ladenia obnovovača: signál, podľa ktorého sa riadi regulačné napätie AVC, je p. duktom obnovovača, ktorý bude najvia účinný pri naladení na nosnú obrazu. Tento signál - konkrétne vrcholy synchronizačných impulzov H, ktorých absolútna úroveň proti zemi sa pri silnejšom signále z obnovovača znižuje - zvýši zoslabovací účinok AVC a tak sa zníži amplitúda video. (Js. regulačné napätie AVC na vývode 14 A 241 D sa znižuje pri silnejšom signále - na rozdiel od A 240 D.)

Ak nemáme k dispozícii TV signálom modulovaný kmitočet 38 MHz, možno použiť signál od antény v pásmach VHF, je však treba presne nastaviť kmitočet oscilátora, aby $f_{osc} - f_{vf}$ bolo rovné $f_0 = 38 \text{ MHz}$, pri vypnutom AFC.

Pomocou AFC vzhľadom k možnosti rozlaďovania mimo f_0 je možné správne nastavenie oscilátora zabezpečovať pri napätí 5 V na šp. 8 modulu ak zostal pôvodne presne nastavený obvod AFC L 3, C 17.

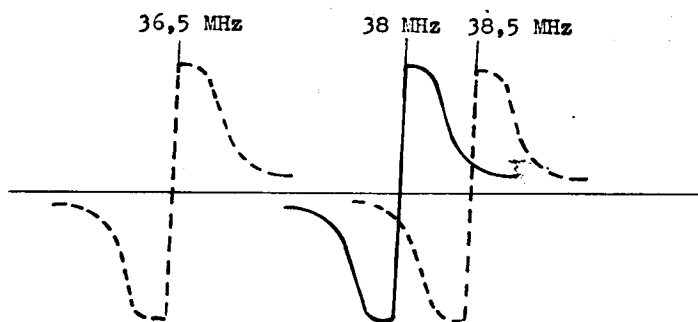
Pre ťažkosti, spojené s ladením obnovovača nemeníme jeho nastavenie proti pôvodnému stavu dokiaľ nevznikne jednoznačné podozrenie, že je obvod L 2/C 14 rozlaďený.

0-4/ Kontrola úrovne synchronizačných impulzov

Pri TV signále kontrolujeme veľkosť separovaných synchronizačných impulzov, ktorá má dosahovať min. $10 V_{gg}$ na MB 6 (kolektor T 3 BC 158). Na MB 7 (vývod č. 3 modulu, kolektor T 2 KC 148) má byť amplitúda invertovaného videosignálu min. $2 V_{gg}$, typicky $3 V_{gg}$.

0-5/ Nastavenie obvodov AFC

Pred započatím nastavovania skratujeme odpor R 45 (báza T 5, aby nám nevypínalo AFC)*. Na vstup modulu MF (špička 15) privedieme rozmiataný signál z voblerá OMF s úrovňou asi 2 mV. Na šp. 8 nastavíme napätie z potenciometra AFC na +6 V a na šp. 12 modulu preveríme stabilizované napätie +30 V. Osciloskopom nastaveným na citlivosť cca 1 V na dielok rastra a pripojeným js. vstupom na MB 8 (šp. 10) sledujeme charakteristiku AFC. Jedrom cievky L 3 (odpovedá L 10 u starších typov OMF) nastavíme horný okraj aktívnej oblasti charakteristiky na značku 38 MHz, ako je to znázornené na obr. č. 3. Zmenou napätia na šp. 8 od 0 V do +11 V sa musí krivka pohybovať po frekvenčnej osi v minimálnom rozsahu medzi 36,5 a 38,5 MHz.



OBR. 3

Základnú kontrolu resp. naladenie je možné previesť pri TV signále a nastavením potenciometra AFC na stred resp. na 6 V z bežca - ladíme L 3 na optimálny obraz pri dostatočne silnom a kvalitnom TV signále. Zvyšovaním napätia na šp. 8 sa zvyšuje stabilizovaný kmitočet nosnej obrazu - zdôrazňujú sa detaily a šum.

0-6/ Kontrola obvodov automatického blokovania AFC

Odstránime skrat z odporu R 45*. Na vstup kanálového voliča privedieme úplný TV signál, pokiaľ možno z vyššieho konca III. pásma, s úrovňou asi 1,5 mV. Na šp. 4 modulu prichádzajú z VN trafa cez R 108 10k kľúčovacie H-impulzy s úrovňou 10 V_{eff} v kladnej polarite, synfázne s horiz. synchronizačnými impulzmi obsiahnutými vo videosignále. Voltmetrom meriame js. napätie na šp. 9 modulu, ktoré sa má pohybovať v hodnotách 11 až 12 V. Odpojením vstupného signálu z kanálového voliča musí napätie na šp. 9 (= vývod 6 A241D) poklesnúť na hodnotu menšiu než 1 V.

Poznámka:

Pokiaľ bude modul MF v prevedení bez tranzistora T 5, t.j. ak bude obvod AFC vypínaný pri prepínaní programov záporným impulzom z prijímača diaľkového ovládania, nezmení sa napätie na vývode č. 6 IO 1, šp. 9 modulu pri prerušení dodávky signálu, ale len na dobu niekoľkých ms klesne pod 1 V pri prepínaní.

0-7/ Nastavenie oneskoreného AVC

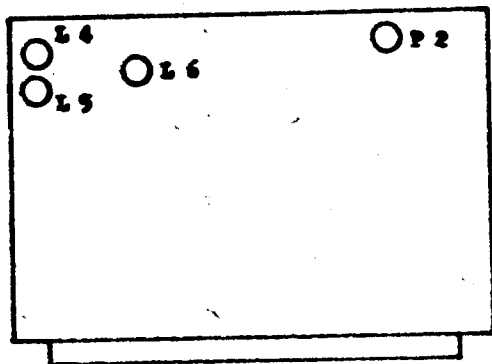
Na vstup KV privedieme úplný TV signál ako hore uvedené. Potenciometer P 1 nastavíme do takej polohy, aby napätie na MB 5 šp. 11 modulu kleslo o 1 až 2 V voči pôvodnej hodnote nameranej bez signálu. Pri nastavovaní musí byť zaručené naladenie kanálu s potrebnou presnosťou OMF kmitočtu 38 MHz (AFC nastavené na stred).

Poznámka:

Pri použití kanálového voliča MOS-FET TESLA môže dôjsť k poklesu napätia až o 3 V.

- * Poznámky o R 45 a T 5 platia pre prípad, že je v televízore obvod T 5 aplikovaný. Viď tiež poznámku za bodom 0-6/.

0-8/ Nastavenie a kontrola kvaziparalelnej (QP) ZMF



- L4 - fázovací obvod 5,5 MHz
- L5 - fázovací obvod 6,5 MHz
- L6 - obnovovač nosnej obrazu

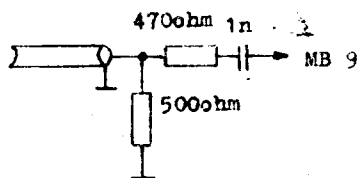
OBR. 4 Rozmiestnenie nastavovacích prvkov

Použité prístroje:

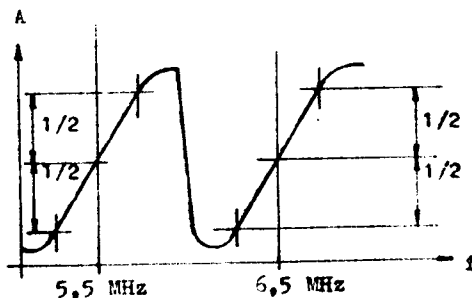
- | | |
|---------------------------|--|
| - ZMF vobler | - osciloskop 2 (v servise stačí len osciloskop 1) |
| - osciloskop 1 | - NF milivoltmeter |
| - Vf generátor 1 | - skreslometer (pre servis nie je povinný) |
| - Vf generátor 2 | - stabilizovaný zdroj |
| - generátor video signálu | - vysoko impedančná detekčná sonda k osciloskopu 1 |

0-9/ Nastavenie fázovacích obvodov

Uzemniť merný bod MB 12 (vypínanie zvuku mimo synchronizácie). Na merný bod MB 9 (šp. 7 IO 2 pripojiť ZMF vobler pomocou prispôbovacej sondy podľa obr. 5. Na merný bod MB 11 (šp. 5 modulu MF) pripojiť osciloskop 1. Výstupný signál ZMF voblera nastaviť na maximálnu hodnotu cca 50 mV. Jadrami cievok L 4 a L 5 nastaviť S-krivky podľa obr. 6 a to tak, aby značky 5,5 MHz a 6,5 MHz boli v strede príslušných S-kriviek. S-krivku pre 6,5 MHz nastaviť jadrom cievky L 5. (Zdvih voblera nastaviť na ± 70 kHz.)



OBR. 5



OBR. 6

Upresnenie nastavenia fázovacích obvodov

Pri výrobe TVP sa predvída ešte nasledujúce upresnenie nastavenia:
Na výstup NF MB 11 šp. 5 modulu pripojiť merač skreslenia BMP 543 resp. MB 224 E a pod. ZMF vobler prepnúť na prevádzku 6,5 MHz (5,5 MHz) pri zdvihu ± 75 až 100 kHz. Jadrom cievky R 5 (R 4) dostaviť fázovací obvod na minimum skreslenia detekovaného signálu.

Poznámka:

Pri skúškach so zdvihom 75 až 100 kHz napája sa IO MDA 4281 V (EDA 5281 T) napätím +14 V, aby horná časť S-krivky nebola skreslená = obmedzená vysokou strmou demodulátora. Ak ZMF voblerom nemôžeme nastaviť zdvih do ± 70 kHz, je nutné zvýšiť napájacie napätie na 14 V z vonkajšieho zdroja.

Ak používame značky ± 50 kHz resp. ± 70 kHz od strednej nosnej, stačí napájanie 12 V ako v televízore. Dbáme na to, aby nosná 6,5 MHz (5,5 MHz) bola umiestnená na strede rovnej časti charakteristiky. Presnosť nastavenia je však nižšia než pri zdvihu > 70 kHz.

Túto kontrolu nie je nutné prevádzkať pri servisnom nastavení.

0-10/ Nastavenie obnovovača L 6 v časti QP ZMF

a) Základná metóda:

Uzemniť merný bod MB 12 - anóda diódy D 2 - (vypínač zvuku sa odstráni). Na vstup modulu MF šp. 15 priviesť z vf generátora signál cca 10 mV s frekvenciou 38,0 MHz, modulovaný frekvenčne NF signálom 1 kHz s hĺbkou modulácie 80 % (40 kHz zdvih). Na merný bod MB 9 šp. 7 IO 2 pripojiť NF milivoltmeter a osciloskop. Jadrom cievky L 6 nastaviť na NF milivoltmetri maximálnu úroveň NF detekovaného signálu 1 kHz. Kontrolovať osciloskopom.*

b) Alternatívna metóda:

Uzemniť merný bod MB 12 (vypínanie zvuku). Na vstup (šp. 15 modulu MF) priviesť združený medzifrekvenčný signál s úrovňou -50 dB (0 dB \rightarrow 10 mV) a pomerom nosných NO : NZ = 1 : 1.

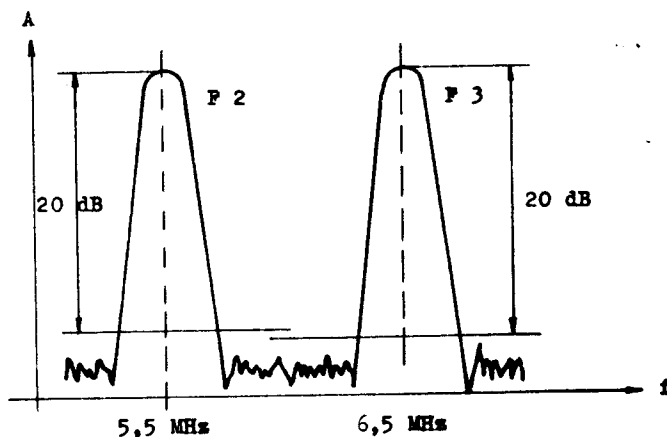
NO - 38,0 MHz bez modulácie

NZ - 31,5 MHz bez modulácie

NO - vf generátor 1, 32 μ V

NZ - vf generátor 2, 32 μ V

Na NF výstup merný bod MB 11 (šp. 5 modulu MF) pripojiť NF milivoltmeter a osciloskop 2. Jadrom cievky L 6 nastaviť na NF milivoltmetri minimálnu úroveň šumu. Kontrolovať osciloskopom.*



OBR. 7

0-11/ Kontrola piezokeramických filtrov F 2, F 3

V servise prevádzkame iba výnimočne pri dôvodnom podozrení na vadu.

Na merný bod MB 9 pripojiť ZMF vobler pomocou prispôbovacej sondy (obr. 1). Na merný bod MB 10 pripojiť vysokoimpedančnú detekčnú sondu. Výstupný signál ZMF voblera nastaviť na max. hodnotu cca 50 mV. Na osciloskope kontrolovať tvar kriviek (charakteristik PKF) podľa obr. 7.

0-12/ Kontrola výstupného NF signálu

Uzemniť merný bod MB 12. Na vstup modulu MF šp. 15 priviesť združený medzifrekvenčný signál s úrovňou cca 10 mV a pomerom nosných NO : NZ = 1 : 1.

* Najpresnejší spôsob, ktorý sa zavádza pre výrobu TVP v dobe písania tohto nastavovacieho predpisu, je: na vstup modulu privádzať 38 MHz s normálnou AM video moduláciou (monoskop), a L 6 nastaviť na minimum skresleného video signálu na šp. 7 IO 2.

- NO - 38 MHz, modulácia ext. generátorom 100 % mreža
 NZ - 31,5 MHz, modulácia int. FM 1 kHz/30 B (\pm 15 kHz)
 NO - vf generátor 1
 NZ - vf generátor 2

Na výstupe NF MB 11 (šp. 5 modulu MF) pripojiť NF milivoltmeter. Výstupná úroveň detekovaného NF signálu musí byť 300 mV_{ef} s pomerom s/š \geq 40 dB. (š - značí nielen šum, ale všetky hluky). Pri znížení vstupnej úrovne združeného medzifrekvenčného signálu o 40 dB nesmie dôjsť k poklesu výstupnej úrovne detekovaného NF signálu. Kontrolovať NF milivoltmetrom. Výstupnú úroveň NF signálu nastaviť trimer potenciometrom P 2.

P - KONTROLA A NASTAVENIE MODULU P - DEKÓDER SECAM/PAL

Potrebné signály a prístroje:

- Signál farebných pruhov SECAM, monoskop SECAM
- Signál farebných pruhov PAL, monoskop PAL
- Osciloskop BM 464 (alebo podobný) s oddeľovacou sondou 1 : 10
- Univerzálny voltmeter
- Generátor sinusového signálu 5,5 MHz, alebo VF signál v norme CCIR so zvukovou moduláciou (s medzinosnou zvuku 5,5 MHz)
- Podľa možnosti Colour TV Pattern Generator Philips 5508 alebo podobný so signálom DELAY

P-1/ Nastavenie odláďovača 5,5 MHz

Na vstup modulu priviesť sinusový signál 5,5 MHz o úrovni cca 2 V_{eff} alebo videosignál s medzinosnou zvuku 5,5 MHz.

Sondu osciloskopu pripojiť na MB 12/P, šp. 11 modulu. Jadrom cievky L 7 nastaviť min. rušivého signálu 5,5 MHz.

P-2/ Nastavenie obvodov PAL

P-2.1/ Nastavenie kmitočtu oscilátora

Na vstup modulu (TVP) priviesť signál farebných pruhov PAL.

Sondu osciloskopu pripojiť na MB 10 resp. MB 11/P (šp. 1 a 3 modulu P). Skratovať ME 5 a 6 (vývody 22 a 23 IO 1) navzájom a MB 7 (vývod 19 IO 1) na zem.

Dolaďovacím kondenzátorom C 2 nastaviť menovitý kmitočet oscilátora (labilne zasynchronizovať). Odpojiť skratovátka.

P-2.2/ Nastavenie fázy obnovenej nosnej farby

a) Ak máme k dispozícii signál DELAY:

Na vstup modulu priviesť signál DELAY. Sondu osciloskopu pripojiť na MB 11/P, výstup -(B-Y), šp. 3 modulu. Odporový trimer P 1 (bežec) nastaviť do pravej krajnej polohy (vysokofrekvenčne uzemniť oneskorený signál). Odporovým trimrom P 4 nastaviť signál 3. pruhu na nulovú úroveň (stotožniť s úrovňou 4. pruhu, v ktorom nie je zakódovaný žiadny signál).

b) Ak nemáme k dispozícii signál DELAY, postupujeme podľa bodu P-2.4/.

P-2.3/ Nastavenie fázy a amplitúdy oneskoreného signálu (nastavenie maticového obvodu UOV)

Na vstup televízora sa opäť privádza signál DELAY. Sondu osciloskopu pripojiť na MB 10. Jadrom cievky L 2 resp. L 3 pri ultrazvuk. oneskorovacej linke UOV 1 a odporovým trimrom P 1 nastaviť v prvom až treťom pruhu nulovú úroveň signálu (stotožniť úroveň signálu v týchto pruhoch so štvrtým pruhom, v ktorom nie je zakódovaný žiadny signál).

P-2.4/ Nastavenie fázy obnovenej nosnej, ak nemáme k dispozícii signál DELAY

Sondu osciloskopu pripojíme na MB 11/P /výstup -(B-Y)/, šp. 3 modulu. Odporový trimmer P 1 nastaviť do pravej krajnej polohy bežca, t.j. eliminovať vŕ uzemnením oneskorený signál .

Pri správnom nastavení potenciometra P 4 (upresnenie fázy signálu oscilátora) bude bez prítomnosti oneskoreného signálu priebeh signálu B-Y v dvoch riadkoch za sebou identický, t.j. s rovnakou amplitúdou a polaritou jednotlivých častí priebehu, ako na oscilogramе 11-P, PAL, avšak s polovičnou amplitúdou cca 0,35 V_{gг}.

Podľa potreby upraviť nastavenie P 4.

Poznámka:

Pomocou cez P 4 privádzaného napätia sa upravuje fáza signálu z oscilátora PAL, t.j. obnovenej pomocnej nosnej farby. V neprítomnosti oneskoreného signálu sa prípadná fázová chyba nekompensuje a preto amplitúda signálu B-Y kolíše od riadku k riadku.

P-2.5/ Nastavenie fázy a amplitúdy oneskoreného signálu, ak nemáme k dispozícii signál DELAY

Bežec P 1 dať do stredu odporovej dráhy (predbežná poloha P 1). Sondu osciloskopu zostáva pripojená na MB 11/P. Indukčnosťou L 2 (fáza oneskoreného signálu) a trimrom P 1 (amplitúda oneskoreného signálu) nastaviť v dvoch po sebe nasledujúcich riadkoch identický priebeh demodulovaného signálu -(B-Y). Ak nestačí rozsah ladenie L 2, do-
stavíť cievkou L 3.

Podobne po preložení sondy osciloskopu na MB 10/P preveriť identičnosť signálu -(R-Y) v dvoch nasledujúcich riadkoch za sebou. Podľa potreby upraviť na optimálny výsledok hore uvedenými prvkami priebeh rozdielových signálov na MB 10 i MB 11.

P-2.6/ Nastavenie filtra PAL

Na vstup televízora priviesť signál farebných pruhov PAL, sondu osciloskopu nechať pripojenú na MB 10. Jadrom cievky L 1, MB 13 nastaviť ladený obvod pre selekciu farbonosného signálu tak, aby priebeh signálu v MB 10 bol na vrcholoch bez prekritov a strmost hrán čo najväčšia.

P-3/ Nastavenie obvodov SECAM (s IO TDA/MDA 3530)

P-3.1/ Nastavenie obvodu "cloche"

Na vstup televízora priviesť signál SECAM. Sondu osciloskopu pripojiť na MB 2/P (spoločný bod C 39 1n a P 2). Jadrom cievky L 4 (obvod "cloche") nastaviť rovný priebeh farbonosného signálu (minimálna amplitúdová modulácia).

P-3.2/ Nastavenie obvodu identifikácie

Na vstupe televízora je signál SECAM (farebné pruhy). Voltmeter pripojiť na MB 3 (vývod 6 IO 2). Jadrom cievky L 6 (ladený obvod identifikácie) nastaviť minimálnu jednosmernú úroveň na MB 3.

Poznámka:

Minimum je symetrické vzhľadom na ladenie obvodu k vyšším a nižším kmitočtom.

P-3.3/ Nastavenie amplitúdy priameho signálu

Na vstupe zostáva signál farebných pruhov SECAM. Sondu osciloskopu pripojiť na MB 4 - cievka L 8 fázového diskriminátora pre -(B-Y). Odporovým trimrom P 2 pri vývode 8 IO 2 nastaviť rovnakú amplitúdu signálu v dvoch po sebe nasledujúcich riadkoch.

P-3.4/ Nastavenie demodulačnej nuly a amplitúdy rozdielového signálu -(R-Y)

Sondu osciloskopu pripojiť na MB 10 (výstup -(R-Y), šp. 1 modulu.

- Na vstup TVP priviesť signál farebných pruhov SECAM. Jadrom cievky L 9 nastaviť nulovú úroveň výstupného signálu -(R-Y), t.j. pruh bielej "farby" na úroveň riadkového zatemňovacieho impulzu.
- Na vstup TVP priviesť signál PAL. Zistiť amplitúdu rozdielového signálu -(R-Y); menovitá hodnota je $1 V_{\text{eff}}$. Na vstup televízora priviesť opäť signál farebných pruhov SECAM. Odporovým trimrom P 3 nastaviť rovnakú amplitúdu rozdielového signálu -(R-Y), ako bola nameraná na signále PAL (viď tiež oscilogramy 10.7 na schéme zapojenia modulu P).
- Skontrolovať a prípadne dostaviť demodulačnú nulu podľa bodu a).

P-3.5/ Nastavenie demodulačnej nuly a amplitúdy rozdielového signálu -(B-Y)

Sondu osciloskopu pripojiť na MB 11, šp. 3 modulu. Na vstupe televízora je signál farebných pruhov SECAM.

- Jadrom cievky L 8 nastaviť nulovú úroveň rozdielového signálu -(B-Y) a síce pruh bielej "farby" na úroveň riadkového zatemňovacieho impulzu.
- Odporovým trimrom P 5 nastaviť amplitúdu rozdielového signálu -(B-Y) tak, aby pomer amplitúd rozdielových signálov (R-Y) : (B-Y) bol 4 : 5. (Úroveň signálu -(R-Y) je taká, ktorá bola nastavená podľa predchádzajúceho bodu.)
- Skontrolovať, prípadne dostaviť demodulačnú nulu podľa bodu a).

G - NASTAVENIE MODULU G A SÚVISEJÚCICH OBVODOV

Potrebné prístroje a signály:

- Univerzálny voltmeter
- Osciloskop BM 454 alebo podobný
- Signál skúšobného obrazca "monoskop" a farebné pruhy

G-1/ Nastavenie úrovní R-G-B signálov

Odporový trimmer P 402 (nastavenie U_{G2}) na rozkladovej doske nastaviť do strednej polohy. Servisný odpojovač farieb zapnúť do polohy 0B (alebo so smerovútkom smerovať šp. 4. 1 a š. 3 G modulu).

Regulátor kontrastu nastaviť na maximum a regulátorom jasu nastaviť zatemňovaciu úroveň na úroveň čiernej videosignálu (odčítať na osciloskope na tubovom signále 3-3-3). Potom pomocou osciloskopu preveriť a podľa potreby postupne nastaviť na R-G-B výstupoch, nerné body MB 4, MB 3 a MB 2 rozkmit záporných R-G-B signálov na 20 V. Čierna - biele pomocou P 3, P 2 a P 1. Odpojiť skrat (prepnúť servisný odpojovač farieb) špičiek š. 1 a š. 3 G - modulu.

G-2/ Nastavenie odlaďovačov pomocných nosných farby

Na vstup modulu G, špička š. 4 pripojiť úplný videosignál farebných pruhov SECAM. Potom jadrami cievok L 1 a L 2 nastaviť minimum farebného signálu v MB 1 (vstup jasového signálu Y, šp. 15 IO).

G-3/ Kontrola zobrazenia čísla

Na modul G, špička š. 7 je v televízore pripojený prívod signálu pozadia a na špičku š. 9 modulu prívod signálu čísla. Zopnutím príslušnej predvoľby musí sa objaviť signál čísla i pozadia na MB 3, resp. musí sa číslo zobraziť na obrazovke.

G-4/ Kontrola špičkového obmedzovača

Na špičku č. 25 IO 1 MDA 3505 (TDA 3505) pripojiť potenciometer - reostat cca 25 kohm a znižovať napätie z interného zdroja v tomto obvode. Rozkmit výstupných R-G-B signálov musí pozorovateľne klesnúť, resp. sa musí kontrast obrazu pozorovateľne zmenšiť pri poklese U_{25} IO pod 5,5 V.

G-5/ Nastavenie obmedzenia anódového prúdu obrazovky

Na prijímači nastaviť obraz farebných pruhov. Regulátory jasu, kontrastu a farebnej sýtosti nastaviť na maximum. Potom odporovým trimrom P 4 na G - module nastaviť anódový prúd obrazovky $I_k = 850 \mu A \pm 50 \mu A$. V prípade, že P 4 vychádza na doraz alebo nie je možné pomocou neho nastaviť anódový prúd obrazovky, je nutné P 4 nastaviť cca do 1/2 až 3/4 dráhy a I_k obrazovky nastaviť zmenou U_{g2} obr. odporovým trimrom P 402 na rozkladovej doske. Anódový prúd možno merať podľa súčtu spádu napätí na odporoch 1K R 704, 705 a 706 na doštičke obrazovky: $\Sigma U = 0,8 + 0,9V$, resp. medzi katódami obrazovky a emitorami T 44, T 64, T 84, $\Sigma U \approx 1,55 V$.

G-6/ Nastavenie čierno-bielej

- Na prijímači nastaviť obraz monoskopu. Skratovať špičky č. 1 a č. 3 modulu "G". Potenciometrové trimre P 5, P 6, P 7 nastaviť do strednej polohy. Regulátor kontrastu nastaviť na minimum, regulátor jasu nastaviť tak, aby sa dala posudzovať šedá stupnica. Potom pomocou potenciometrových trimrov P 5, P 6, P 7 (jednosmerné úrovne R, G, B) nastaviť neutrálny obraz tak, aby sa zmenou regulácie jasu nemenil odtieň šedej. V opačnom prípade nastavenie zopakovať.
- Na prijímači nastaviť obraz monoskopu. Regulátory jasu, kontrastu a farebnej sýtosti nastaviť na maximum. Potom pomaly znižovať kontrast a pozorovať biele miesta monoskopu obrazu, ktoré nesmú meniť odtieň ale len jas. Pri zmene odtieňa postupne, jemne dostaviť bielu odporovými trimrami P 1, P 2 a P 3 G - modulu, a to vždy regulátorom odpovedajúcim príslušnému odtieňu. Odporové trimre v poradí P 1, P 2 a P 3 regulujú signály v poradí B, G, R.
- Po nastavení bielej skontrolovať I_k obrazovky. V prípade rozdielu od hodnoty $850 \mu A \pm 50 \mu A$ dostaviť odporovým trimrom P 4 G - modulu alebo P 402 na rozkladovej doske.

X - NASTAVENIE A KONTROLA OVLÁDANIA

Odporový trimmer P 402 na rozkladovej doske (U_{g2} obrazovky) je nastavený podľa bodu G-5/. Regulátor hlasitosti nastaviť na minimum. Potom urobiť:

X-1/ Nastavenie jasu hrubo

Pri nastavení farebného monoskopu alebo farebných pruhov nastaviť jas ručne i pomocou DO na maximum. Potom odporovým trimrom P 608, jas hrubo, nastaviť 10 V na zásuvke Z 18, špička č. 1 na module G.

X-2/ Nastavenie farebnej sýtosti

Pri nastavení farebného monoskopu alebo farebných pruhov (ako v predchádzajúcom) nastaviť farebný kontrast (sýtost) ručne i pomocou DO na maximum. Potom odporovým trimrom P 606 (na bočníku) nastaviť 10 V na zásuvke Z 18, šp. č. 3 (F) na module G. Potom rozdielové signály prichádzajúce z modulu P majú mať úroveň 1 V (R-Y) resp. 1,3 V (B-Y). Podľa potreby upraviť donastavením trimra P 606.

X-3/ Nastavenie hlasitosti

Reproduktor vypnúť tlačidlom "Vypínanie reproduktora". Pripojiť slúchadlá typ ARE 116.

Hlasitosť ručne i pomocou DO nastaviť na maximum. Potom odporovým trimrom P 610 (na bočniku) nastaviť 2,3 V na zásuvke Z 12, špička č. 7. Ďalej skontrolovať reguláciu hlasitosti v slúchadlách a po zapnutí reproduktora i reguláciu hlasitosti prijímača.

Poznámka:

Pred zapnutím reproduktora upraviť vhodne hlasitosť!

DM - KONTROLA DEMAGNETIZÁCIE OBRAZOVKY

Potrebné prístroje:

- Servisná demagnetizačná cievka

DM-1/ Prijímač prepnúť na voľný kanál, kontrast a jas nastaviť tak, aby bolo možné dobre posúdiť čistotu farieb a rovnomernosť jesu na tienidle. Prijímač vypnúť.

Kruhovými pohybmi demagnetizačnej cievky pred tienidlom pri súčasnom oddialovaní od obrazovky dôkladne odmagnetizovať masku a ostatné kovové diely prijímača. Vo vzdialenosti asi 2m pozvoľne natočiť cievku kolmo k tienidlu a vypnúť sieťový spínač. Prijímač zapnúť. Po odmagnetovaní nesmú byť na obrazovke zreteľné farebné škvrny, tienidlo má byť rovnomerne šedé.

DM-2/ Funkciu automatickej demagnetizácie možno na zostavenom prijímači skontrolovať nasledovne:

Prijímač prepnúť na voľný kanál, kontrast a jas nastaviť tak, aby bolo možné dobre posúdiť čistotu farieb na tienidle.

Krátkodobým zapnutím servisnej (externej) demagnetizačnej cievky v blízkosti tienidla zmagnetovať masku v strede tienidla. Na obrazovke sa objaví farebná škvrna.

Vypnúť prijímač na dostatočne dlhú dobu, aby vychladol demagnetizačný pozistor (pri odobratej zadnej stene a u vychladnutého prijímača 10 - 15 minút, u zakrytovaného prijímača a po dlhšej predchádzajúcej prevádzke 30 - 60 minút).

Po opätovnom zapnutí prijímača posúdiť čistotu farieb. Pri správnej funkcii demagnetizačného obvodu má dôjsť k podstatnému vyčisteniu obrazu voči stavu po zmagnetovaní masky.

Zvyškové zafarbenie odstrániť externou demagnetizáciou podľa odseku DM-1/.

B - SKÚŠKA BEZPEČNOSTI PRIJÍMAČA

Pre skúšku bezpečnosti je potrebná vhodná prierezová skúšačka napr. typ OXY 038 Tesla Orav so skratovacou sondou, alebo podobná.

Postup:

B-1/ Vidlicu sieťového prívodu prijímača vytiahnuť zo sieťovej zásuvky, vodiwo premostiť a zopnúť sieťový spínač. Odpojiť zástrčku Z2 sieťového bloku (aby nedošlo k namáhaniu R 303 a C 304).

B-2/ Vizualne preveriť správnosť uloženia vodičov a krytov na miestach v blízkosti dielov spojených galvanicky so sieťou.

B-3/ Skúšobným napätím 3 kV, 50 Hz počas 5 sek. preveriť izoláciu medzi oddelenou a neoddelenu zemou prístroja. Počas skúšky nesmie dôjsť k prierazu ani iným príznakom narušenia izolácie.

Prijímač, ktorý vykazuje preraz, sršanie alebo nadmerný izolačný prúd, podrobne prekontrolovať z hľadiska oddelenia od siete a opraviť.

POZOR! Dôkladne zabezpečiť, aby nevyhovujúci prijímač nebol zaradený na ďalšie servisné spracovanie.

B-4/ Vyhovujúci prijímač skompletovať, pričom sa musí dbať na opätovné správne uloženie krytu sieťového bloku tak, aby nedošlo k ohrozeniu bezpečnosti.

DO - 1/ KONTROLA A NASTAVENIE MODULU PRIJÍMAČA DIAĽKOVÉHO OVLÁDANIA (PDO) 6FN 054 17

Kontrola a prípadné úpravy nastavenia prevádzkať podľa potreby.

Modul je zapojený v TV prijímači. Po pripojení televízora na sieť a zapnutí skontrolovať veľkosť napájacích napätí 5 V a 12 V. Potom pomocou merača frekvencie (čítača) preveriť resp. nastaviť na šp. 2 U806D frekvenciu 62,5 kHz potenciometrovým trimrom F 1.

DO-1.1/ Skontrolovať resp. nastaviť úroveň výstupných napätí na Z 63 (analogové výstupy jas, farebná sýtosť, AFC, hlasitosť), ktoré musia odpovedať bodom X-1 až X-3 tohto predpisu.

Skontrolovať prepínanie predvolieb smerom 1 + 8 a 8 + 1 so súčasným zobrazením čísla. Skontrolovať funkciu trvalého zobrazenia čísla a funkciu vypnutia do pohotovostného stavu a opätovného zapnutia TV prijímača.

DO-1.2/ Prehľad js napätí na vývodoch IO 1 U806D (v klude, sk nie je zvlášť uvedené ináč):

Vývod č.	napätie (približne)
1 (RSIG1)	5 V
2 (CLCK)	2,5 V
3 (RSVD)	5 V (<0,5 V 0,2 sek. pri zmene progr.)
4 (MODEP)	5 V (stále)
5 (AFC)	0 → 11 V pri reg. AFC
6 (FSÝT)	dtto - " - farebnej sýtosti
7 (JAS)	dtto - " - jasu
8 (HLAS)	0 → 4,5 V - " - hlasitosti
9 (OFF)	<0,8 V pri zapnutom TVP, cca 4 V v stave pohotovosti
10 (RSVA)	<0,8 V, cca 5 V pri zobrazení čísla
11 (RSVB)	5 V (stále)
12 (V _{DD})	5 V (stále)
13 (DLEN)	5 V
14 (DATA)	5 V
16 (PRGC)	viď tabuľka č. 1 - PROGRAM
17 (PRGA)	
18 (PRGB)	
19 (LOCE)	5 V (0 V pre 1 - 8>)
23 (LOCA)	5 V (0 V pre 1 - 8<)

tab. č. 1

PROGRAM	1	2	3	4	5	6	7	8
PRGA (17)	0	1	0	1	0	1	0	1
PRGB (18)	0	0	1	1	0	0	1	1
PRGC (16)	0	0	0	0	1	1	1	1

Log. 0 = 0,8 V
Log. 1 = 5 V

DO - 2/ KONTROLA A NASTAVENIE MODULU PREDZOSILŇOVAČA DIAĽKOVÉHO OVLÁDANIA 6PN 054 04

Prevádzka sa podľa potreby.

Predzosilňovač je napájaný zo zdroja +12 V, z ktorého odoberá prúd 12,5 mA až 20 mA.

Výstupný obvod predzosilňovača (kolektor tranzistora T 2) je napájaný zo zdroja +5 V s odberom prúdu $1,1 \text{ mA} \pm 10\%$ cez odpor R 36 v prijímači DO.

DO-2.1/ Postup pri výrobe:

Na vstup predzosilňovača (infračerveným žiarením) privedieme kmitočet 35,714 kHz takej úrovne, aby nám voltmeter pripojený na merný bod (špička č. 9 IO 1) ukázal výchylku cca 0,6 V až 1 V po naladení cievky L 1 na maximum.

Signál z generátora 35,714 kHz prepne do kľúčovacej prevádzky, na výstup predzosilňovača pripojíme osciloskop s citlivosťou 1 V/cm. Na obrazovke osciloskopu sa musia zobrazit' kladné pulzy o amplitúde 4,5 V_{eff} . Po zaradení útlmu, ktorý odpovedá fiktívnej vzdialenosti vysielateľa 10 m pred prijímacou diódou predzosilňovača sa pulzy na obrazovke nesmú zmeniť ani tvarovo, ani veľkosťou.

DO-2.2/ Pri opravách TVP v servise použijeme pre kontrolu predzosilňovača vysielateľ DO pri vysielaní príkazov pre analógové funkcie.

(Viď tiež údaje o js. napätiach atď. na obr. 8 Technickej informácie č. 47.)

DO - 3/ KONTROLA A NASTAVENIE VYSIELAČA DIAĽKOVÉHO OVLÁDANIA TESLA 6PN 310 00

Prevádzka sa podľa potreby.

Napájacie napätie je +9 V. Odber prúdu v kľudovom stave (vysielateľ nevysiela) nemá prekročiť 10 μA . Pri zatlačení niektorého z povelov je odber prúdu zo zdroja max. 20 mA.

DO-3.1/ Nastavenie oscilátora

Čítač frekvencie sa pripojí k cievke oscilátora. Zatlačiť tlačítko niektorého povelu. Jadrom cievky L 1 sa nastavuje oscilátor na frekvenciu 4 MHz. (Oscilátor je v činnosti počas zatlačenia tlačítka.)

DO-3.2/ Kontrola funkčnosti povelov

Postupným zatlačením tlačítok sa skúša funkčnosť všetkých 20-tich povelov.

Povely 1 + 8 (farba šedá):

Prepínanie predvolieb - prepnutie TVP z pohotovostnej polohy do funkčnej.


Analógové funkcie - hlasitosť, jas, farbová sýtosť, AFC (farba čierna):

Pri zatlačení "+" analógové funkcie narastajú.

Pri zatlačení "-" analógové funkcie klesajú.

Vyvolanie čísla -  (farba biela):


Pri zatlačení tlačítka s uvedeným symbolom sa na obrazovke zobrazí číslo navolenej voľby. Opätovným zatlačením tlačítka sa ruší.

Umlčovanie zvuku -  (farba hnedá):

Pri zatlačení tlačítka s uvedeným symbolom sa umlčuje zvukový doprovod. Opätovným zatlačením sa blokovanie ruší.

Normovanie -  (farba zelená):

Pri zatlačení tlačítka s uvedeným symbolom sa analógové funkcie: jas, farbová sýtosť a AFC dostávajú do normálovej polohy (t.j. približne do stredu rozsahu ovládania).

Vypnutie -  (farba červená):

Pri zatlačení tlačítka s uvedeným symbolom sa TVP dostáva z funkčného stavu do pohotovostného.

DC-3.3/ Kontrola dosahu vysielateľa

Pri vzdialenosti 10 m medzi vysielateľom a prijímačom (v mierne zatemnenej miestnosti) musí prijímač DO reagovať rovnako ako pri vzdialenosti 1 - 2 m. Pri vysielaní prívod musí svietiť LED dióda.

Poznámka: Vysielateľ DO výroby MDR kontrolujeme podobne ako tu uvedené. Miesto 7 batérie 9 V má 6 "tužkových" článkov 1,5 V.

CHARAKTERISTICKE ZÁVADY FTVP 4416 A A POSTUP PRI ICH ODSTRANOVANÍ

Opravy farebných televízorov prevádzajú vysokokvalifikovaní opravári. Je logické, že nejaký jednoduchý návod na zistenie príčiny vadnej prevádzky nie je možné dať. Nový typový rad televízorov môže však prinášať značné problémy i skúsenejším opravárom, pokiaľ nemali možnosť získať skúsenosť prax s novým zapojením jeho obvodov.

V tomto prehľade sme sa sústredili na obvody napájateľa a horizontálneho rozkladu; vrátane i diaľkové ovládanie, pokiaľ toto ovplyvňuje napájanie prijímača. Riadne fungujúce napájanie a H-rozklad sú podmienkou pre opravy v ostatných obvodoch.

Naše pokyny však nemusia platiť stopercentne, pre všetky prípady chýb a (i tolerančných odchýlok. Niektoré údaje podľa potreby upresníme v neskorších technických informáciách.

1. Televízor je bez obrazu i bez zvuku (nejde jas ani zvuk).

POZOR! TELEVÍZOR MUSÍ BYŤ NEHĽADNĚ OZ ODDEĽOVACÍ TRANSFORMÁTOR. S ohľadom na bezpečnosť je nutné po vypnutí oddeľ. traže alebo po vytiahnutí šnúry zo sieťovej zásuvky znovu stlačiť sieťový vypínač, inak zostane televízor vypnutý v pohotovostnom stave. Zvuk u tohto typu bude blokovaný, ak nepôjde H-rozklad.

1.1 Chýba napätie "A" +140 V (na Z 44/5 i na Z 313-314 v napájacom bloku).

Preveríme, či nie je skrat za bodom A. Vyeliminujeme chyby pred napájacím blokom, t.j. preveríme napätie na C 301. **POZOR!** Nemerat proti kostre TVP t.j. "zemi", ale len proti zápornému pólu C301, Z 2/4 (napr. chladič T 301). Tiež preverit, či je napätie 37V ± 3V na C 302 proti "zemi". Ak chýbajú tieto napätia, postupujeme podľa potreby až k vývodu Z 67/1-3 z prijímača Nietkoveho ovládania (PDO). Pri vadnej poistke preveríme, či nejde o skrat, resp. tento odstránime.

1.1.1 Na Z 67/1-3 chýba sieťové napätie. Prijímač nie je v pohotovostnom stave, nesvieti D10/PDO.

Preveríme, či je na C1/PDO cca +14V, a za R1 na zener. dióde D6 +12V. Prípadnú chybu opravíme. (Ak svieti indikácia pohotovostného stavu, hoci má byť zapnutý celý prijímač, netreba napájanie +12V preverovať. Podobne ani napájanie 5V.) Preveríme obvod napájania +5V, T1...T2/PDO a podľa potreby opravíme. +5V má byť i na šp. 12 (U_{DD}) IO U806D.

Na šp. 9 IO U806D (OFF) je stav LO ($U_9 \leq 0,5V$), D 10 nesvieti.

Preveríme napätie na báze T 4 - má byť cca 0,7 V, T 4 otvorený, na kolektore menej než 0,5 V. Odstránime chybu v obvode R 22 - D 10 - R 9 - T 4 - D 7, Re 1, R 8 na PDO.

Ak je na šp. 9 IO U806D cca 5 V, hoci neplatí príkaz "OFF" (vypnutie do pohotovostného stavu), bude normálne svietiť D 10, T 3 bude otvorený, na jeho kolektore bude menej než 0,5 V. Pravdepodobne bude vadný IO U806D. Svietiaci D 10 pri U_9 IO pod 0,5 V naznačuje skrat v obvode kolekt. T3.

Ak je možné zapnúť prijímač vysielateľom D0 z pohotovostného stavu, ale nie sieťovým vypínačom, preveriť, či spína mžikový spínač, ohmmetrom pripojeným medzi prívody Z 65/1 a kostru (oddelenú zem).

Po zabezpečení dodávky sieťového napätia na sieťový blok F a usmernených napätí za spojom Z 2/1-5 preverujeme napájač.

Pri oprave zdroja treba vždy použiť oddelovací transformátor. Primárny okruh zdroja je galvanicky spojený so sieťou a pri manipulácii hrozí nebezpečie úrazu el. prúdom. Oddelenie umožní používanie meracej techniky aj v sieťových obvodoch. Bez osciloskopického sledovania činnosti spínacieho tranzistora a súvisiacich obvodoch sa zvyčajne nemožno zaoberať.

1.1.2 Napätie za Po 301 v napájacom bloku je cca 300 V pri normálnom napätí siete. Napájač "necykluje", t.j. nedochádza k nabiehaniu napätia U_A a opätovnému klesaniu k nule. Priebehy 303 resp. 302 môžu chýbať alebo byť zmenené, avšak nemenia sa periódicke.

(POZOR! Merat proti chladiču TR 301, nie proti kostre.) Ohmické premeranie nezistilo prerušenie obvodu D 305 ani skrat či malý odpor napr. ≤ 300 ohm v bode A (Z 44/5).

Kontrolujeme priebeh 305 (proti kostre). Má odpovedať schéme, pri užšej kladnej časti - cca 20% periódy (podobne 302 proti chladiču TR 301). Pri skreslení priebehu 302 vypojíme R 306; ak priebeh 305 bude správny, je asi modul R dobrý. Tiež pri prerušení PO 301 je priebeh 305 podobný. Podozrivý je TR 301 resp. celý jeho obvod:

Prieraz výkonového spínača tranzistora T 301 spojený s prerušením tavnej poistky Po 301 je najčastejšou závadou, najmä pri neopatrnnej manipulácii v napájacích obvodoch FTVP.

Upozornenie: Pri oprave dbáme na vybitie sieťového filtračného elektrolytického kondenzátora C 301 + 302 cez odpor asi 1 kohm, ako aj vybitie výstupných kondenzátorov, pretože prebytočná energia v obvodoch zdroja môže pri pripnutí na sieť spôsobiť opätovnú poruchu. Sieťový usmerňovač pripájame vždy spoločne s pomocným zdrojom +37 V; ináč by nepracoval okruh pozvoľného rozbehu a zdroj pracujúci do vybitých ellyt. kondenzátorov by sa zničil.

1.1.3 Ak po výmene prepálenej poistky Po 301 dôjde opäť za určitú dobu k jej prerušeniu, vytiahneme modul U, aby sme eliminovali chybu v obvodoch nezaradených do regulačnej slučky R modulu. Prípadný skrat alebo zvod v obvodoch napájaných z modulu U odstránime.

Pretaženie a zničenie spínacieho tranzistora môže byť dôsledkom skratu alebo zníženého záver. napätia niektorej z diód D 301-306 resp. D 1 - D 3/U. Pri každej poruche tranzistora T 301 preveríme ohmmetrom stav uvedených diód. Pokles záverného napätia niektorej z diód sa pri ohmickom meraní neprejaví. Môže byť preto nevyhnutná postupná výmena, kým sa vadná dióda nevyľúči.

Zvýšenú spotrebu v napájači môžu spôsobiť aj zvýšené straty v použitých kondenzátoroch, kde tečú značné prúdy 15,6 kHz s vysokým obsahom harmoník. Pri náhradách treba používať len podkladové súčiastky, prípadne zaručené ekvivalenty. Prvky značené Δ treba z bezpečnostných dôvodov nahrádzať len predpísanými typmi.

1.1.4 U fungujúceho televízora je vhodné prekontrolovať spotrebu napájača pri sieťovom napätí 220 V $\pm 1\%$ a pri takom zatažení, aby príkon zo siete bol 90 V/A (nastaviť reguláciou jasu; súčasne nastaviť len malú hlasitosť). Kontrolný signál: monoskop. Spotreba obvodoch, napájaných z modulu "U" pri slabej hlasitosti príliš nekolíše (cca 25 W). Ak je napájač v poriadku, musí zostať pri spotrebe 90 W zo siete pre napájanie z bodu A, 140 V, cca 0,27 A. Ak prúd z bodu A (ktorý sme nastavili na príkon 90 W reguláciou jasu) je nižší než asi 0,22 A, je dôvod podozrievať nenormálne straty v napájači. Spotrebu z bodu A meriame podľa napätia na R 312 2R2.

1.1.5 Pri každej oprave treba dbať, aby nedošlo k náhodnému zhoršeniu bezpečnostnej izolácie medzi časťou oddelenou a neoddelenou od siete, napr. nevhodným vedením pohyblivých spojov, odstránením, alebo nedostatočným upevnením ochranných krytov a pod. Po skončenej oprave odporúčame presvedčiť sa o izolačnom odpore aj meraním pri napätí min. 500 V medzi oddelenou a neoddelenou "zemou".

Počas nastavovania nadprúdovej ochrany napájania horizontálneho rozkladu sú obvody zdroja až

do aktivácie ochrany značne zatažené, preto treba tento čas skrátiť na minimum. Po aktivácii ochrany zdroj cyklicky spína pri obmedzenej spotrebe energie.

Pre dobrú prevádzkovú spoľahlivosť je podstatná funkcia pozvoľného rozbehu, zabezpečovaná riadiacim IO B260D. Po pripnutí siete sa musí šírka budiaceho impulzu (priebeh 305), alebo etapa nevodivosti T 301 sledovaná na priebehu 303 plynule zväčšovať až po pracovnú striedu odpovedajúcu sieťovému napätiu. Ak v dôsledku závady B260D, alebo inej závady na R module (napr. vadný C 5/R) nie je pozvoľný rozbeh zabezpečený, dochádza pri zapnutí FTVP, ale i pri krátkodobom prerušení siete počas prevádzky FTVP, k opakovanému zničeniu tranzistora T 301.

Tavné poistky v nízkonapäťových výstupoch nechránia zdroj absolútne, ale len v súčinnosti s predradnými odpormi pred príslušnými modulmi. Pri priamom skrate výstupu je zdroj značne preťažovaný a relatívne pomalá reakcia tavných poistiek nestačí zabrániť poruche spínacieho tranzistora.

1.1.5 Napätie v bode A "cykluje" - periodicky narastá a klesá. TVP vypneme. Vypojíme Z 44. Meriame zvod za konektorom Z 44. Vo vypnutom stave pri zápornom napätí v bode A (kladný prívod k bežnému V/A/ohm-metru) t.j. pri nevodivých diódach D 401...D 404, má tam byť vysoký odpor. Príčinu prípadného zvodu odstránime. Podobne preveríme ohmický stav za diódami D 305, 306. Po nabití ellytov v smere nevodivých diód ("minus" vývod V-A-ohm-metra = + napätie z batérie ohmmetra na katódach diód) musí byť nameraný veľký odpor. (Nedoporučujeme používať na sieť pripojené ohmmetre, ale Avomet II, PU 120 a podobné univerzálne, neuzemnené prístroje.)

Pri nadmernej spotrebe v obvodoch 140 V a 190 V otvorí vyššie záporné napätie na šp. 11 modulu R tranzistor T 3/R, čím sa zavrie T 2/R a zvýšené napätie na šp. 11 B260D vypne budiace impulzy z vývodu 15 IO. Súčasne sa cez šp. 6 IO vybíja C 5. Napájanie "cykluje", napätie na šp. 2 modulu a na šp. 11 B260D sa periodicky mení. Taktiež priebehy 305, 302, 303. Pri chybe v module (T 2, T 3) cykluje napájač (veľmi rýchlo) bez zmien U_{2-mod} . Pri chybe v IO bude na jeho šp. 11 asi konštantne len cca 0,1 V.

1.2 Napájač zrejme v poriadku, nejde VN resp. H-rozklad

Meriame spád napätia na R 407 - normálne je tam 4 - 5 V, bez jasu cca 3 V. Vysoká spotreba v H-rozklade spôsobí cyklovanie napájača, alebo prerušenie Po 301. Pri vyššom napätí na R 407 vypojíme VN násobič z vývodu 16 TR 402. Ak bol vadný násobič, má napätie na R 407 klesnúť na cca 3 V. Príliš malý alebo žiadny pokles na R 407 svedčí o chýbajúcom budení (priebeh E. 403 schémny) resp. o vadnom SU 150. Priebeh E. 404 vykazuje zvlnenie pri štartovaní, ktoré sa zmenšuje pri zatažení vyšším prúdom obrazovky. Pozor! Niektoré oscilografy nemajú potrebný delič ani sondu pre napätie 1200 V. Vhodné je snímať priebeh H-vychyľovania "zo väduchu" priblížením sondy osciloskopu opatrne k VN vinutiu.

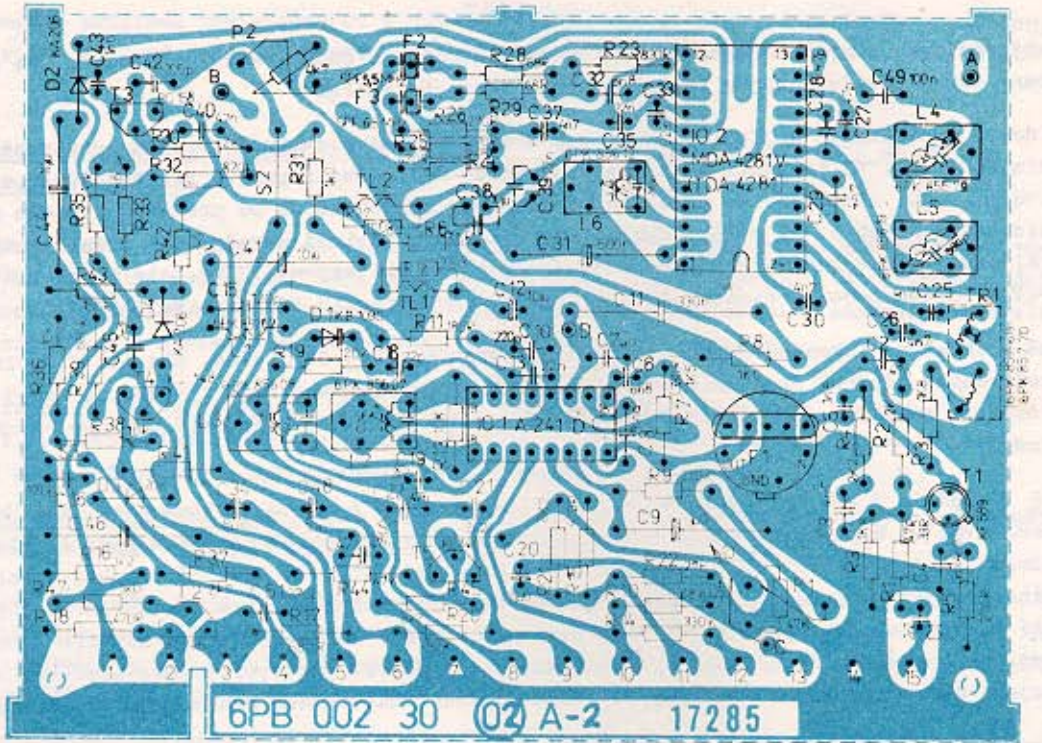
VN sa vytvára i pri prerušenom obvode vychyľovacích cievok (pozor na svietivý zvislý prúžok). Priebeh 404 počas činného behu nebude mať charakteristické zakrivené stúpanie. Prevádzka bez vychyľovacích cievok ohrozuje SU 150.

Zvýšené namáhanie SU 150 so skresleným priebehom vychyľovacieho prúdu môže byť spôsobené tiež nesprávnym budením (403), i prerušením D 401...404; ničivý účinok má strata kapacity C 403 prípadne C 412 (tieto diely podobne ako C 404, 407, 411 nahrádzať len rovnakým typom alebo schváleným ekvivalentom).

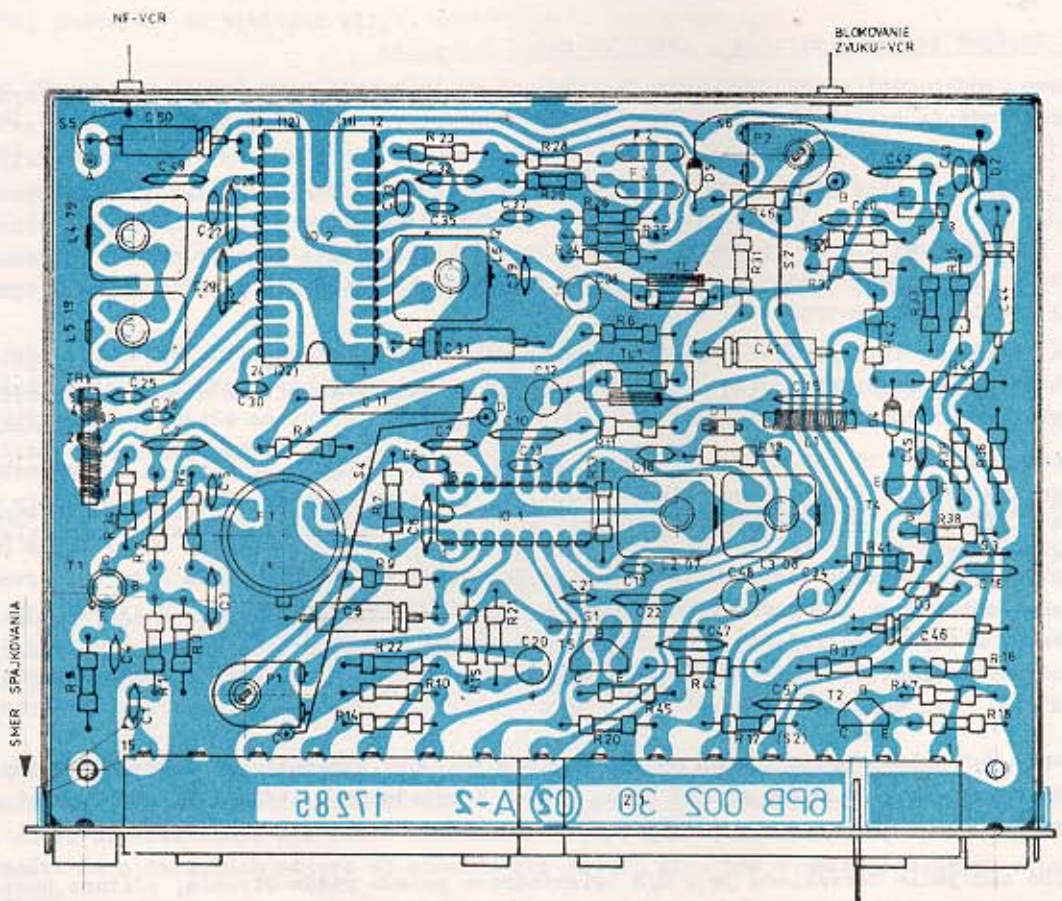
Ohmicky preverujeme aspoň tranzistor T 402 po odpojení tlmiviek L 405 a L 406, podobne diódy D 401...404 (výsledky záležia na použítom univerzálnom meradle). Či nejde o skrat u vývodov sekundárnych vinutí 8 - 5 a 9 - 10 kontrolujeme osciloskopom, ak čítate rozklad aspoň slabo pracuje.

Skúšanie H-rozkladu pri zníženom napätí doporučujeme cez separátny regulovateľný zdroj. Pre zbežné preskúšanie je možné znížiť U_A na cca 60 V vypojením R 11/R 150k (konštantná znížená strieda).

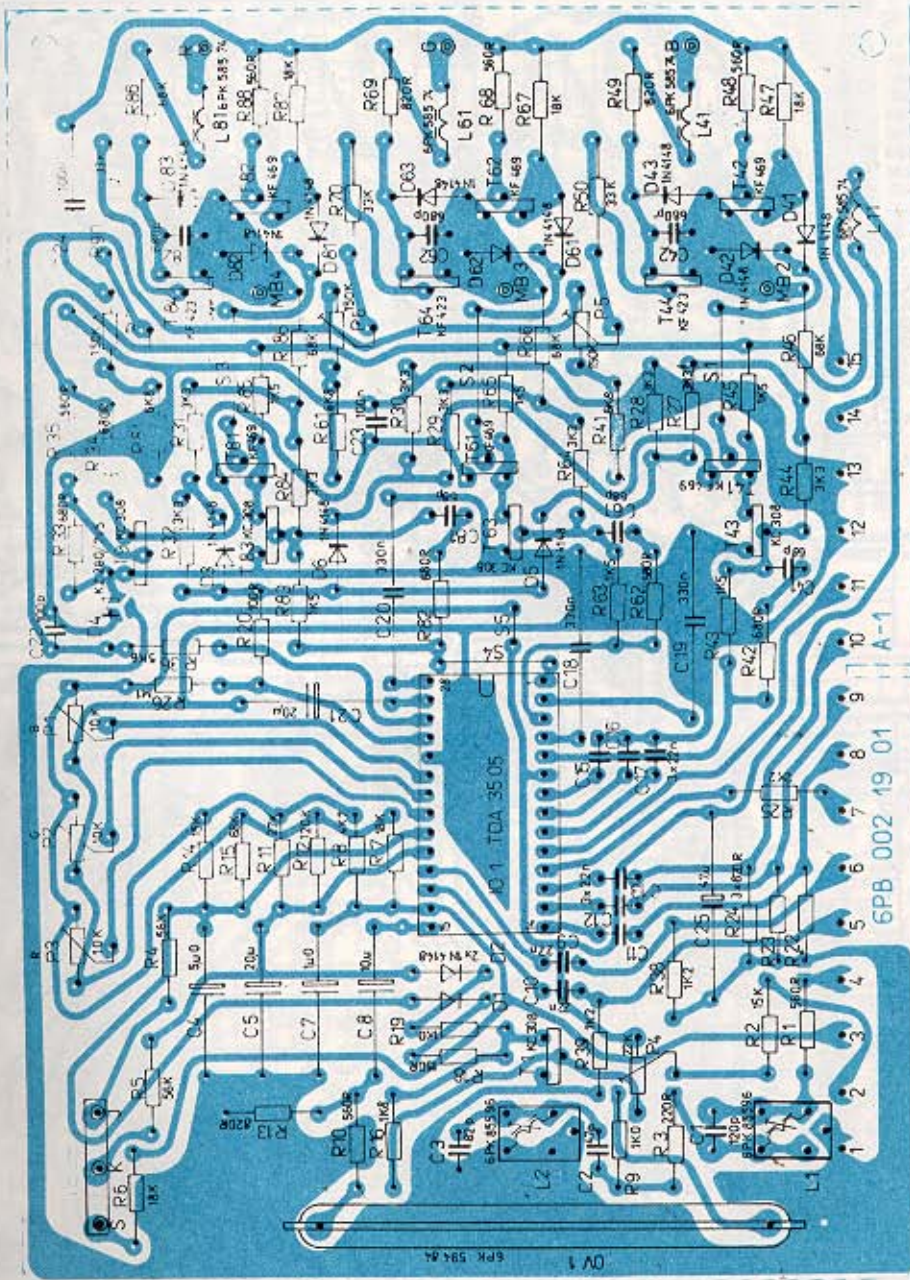
Podobné zapojenie H-rozkladu je v Č/B televízoroch počnúc radom Olympia, včítane budenia s modulom "S". Korekcia Z-V je podobná ako v rade Color 110.



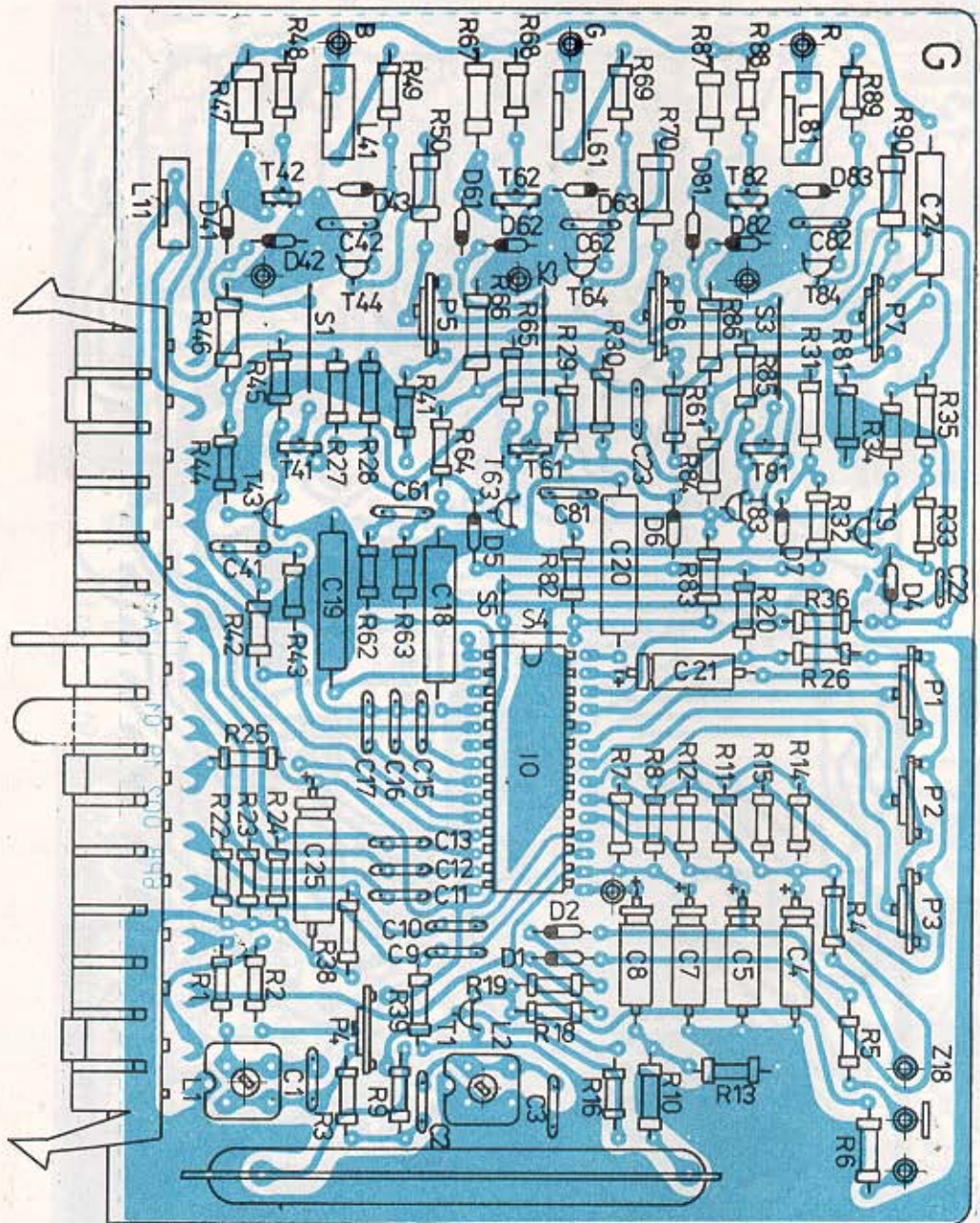
OBR. 1 MODUL "OMP" 6PN 053 36 - POHĽAD ZO STRANY SPOJOV



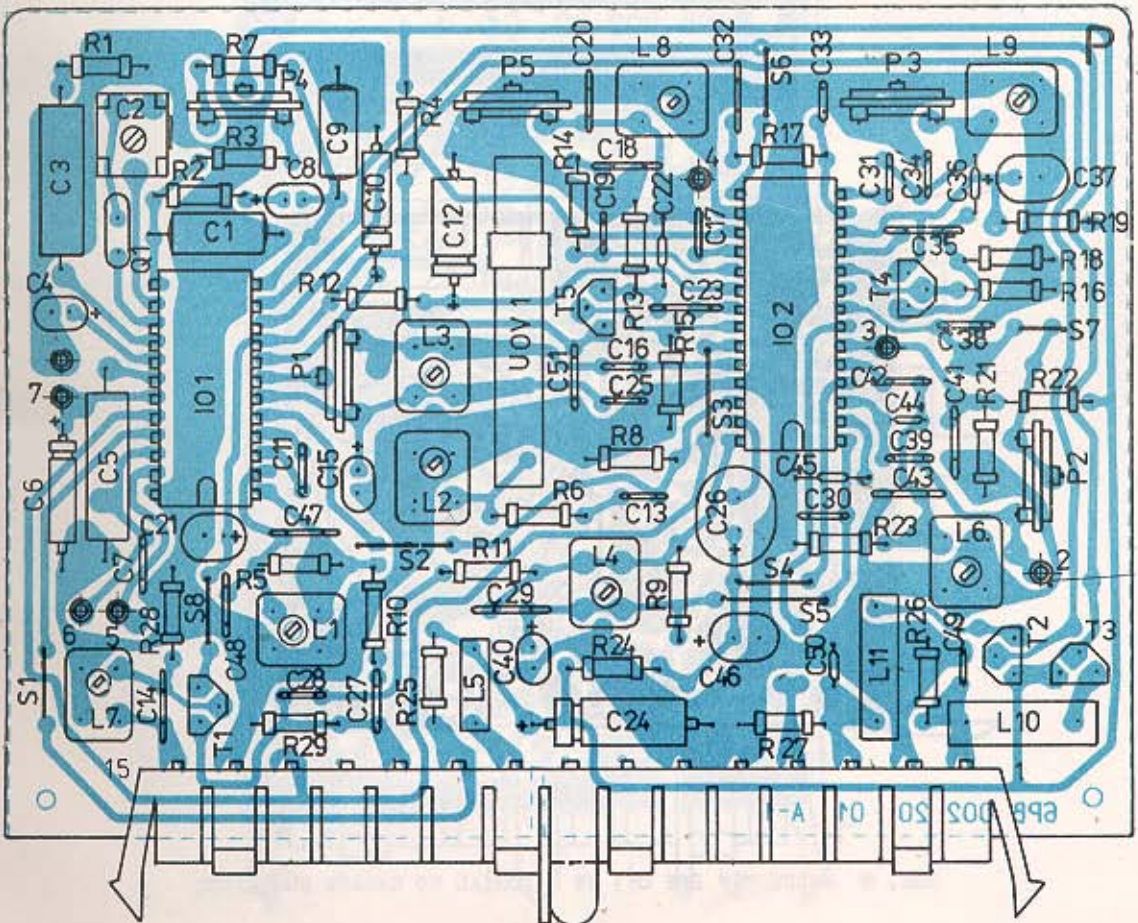
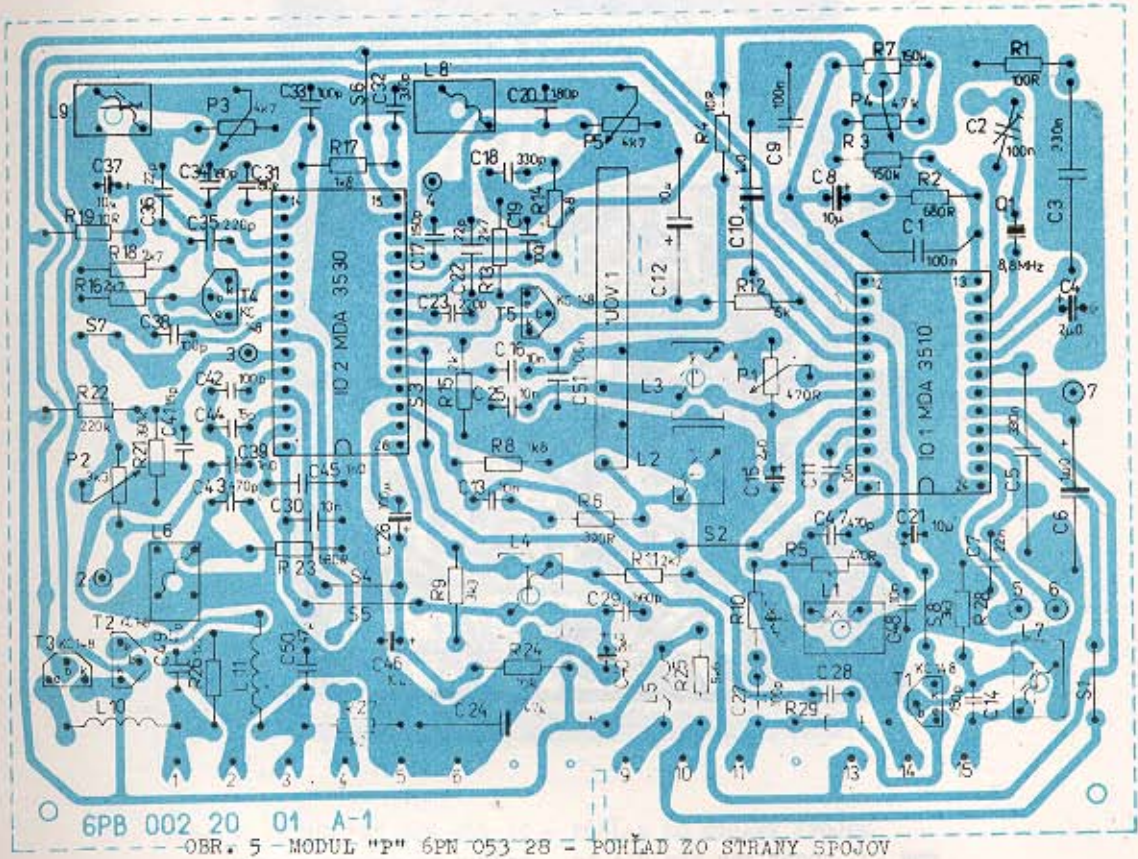
OBR. 2 MODUL "OMP" 6PN 053 36 - POHĽAD ZO STRANY SÚČIASTOK



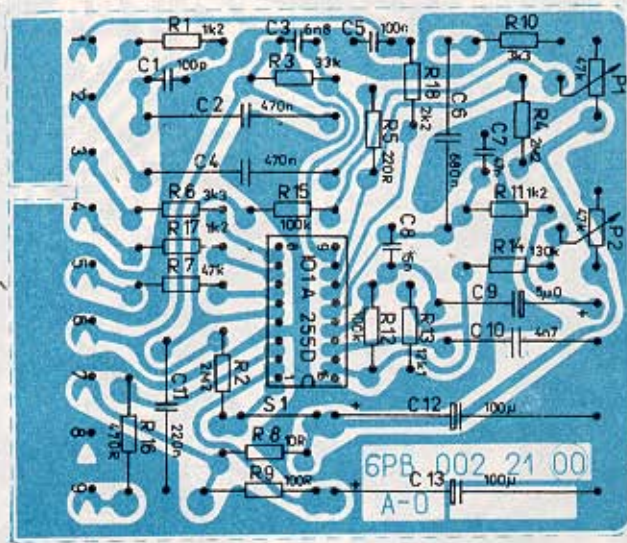
OBR. 3 MODUL "G" 6PN 053 27 - POHLAD ZO STRANY SPOJOV



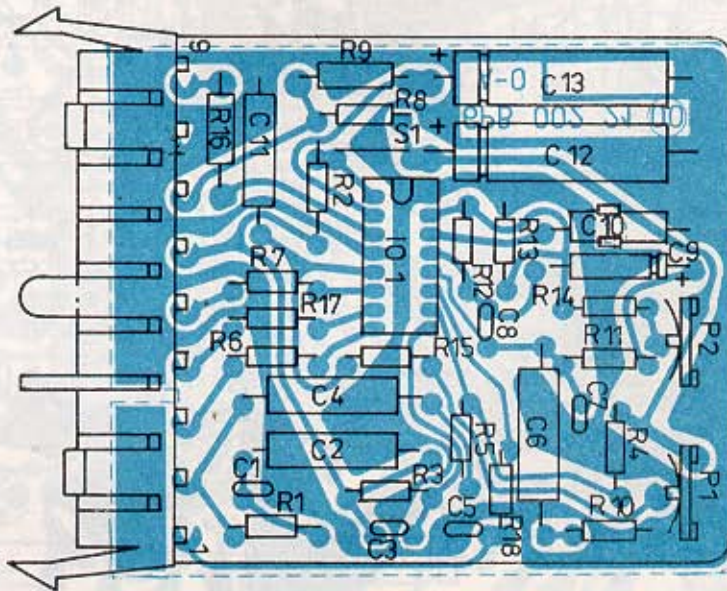
OBR. 4 MODUL "G" 6PN 053 27 - POHĽAD ZO STRANY SÚČIASTOK



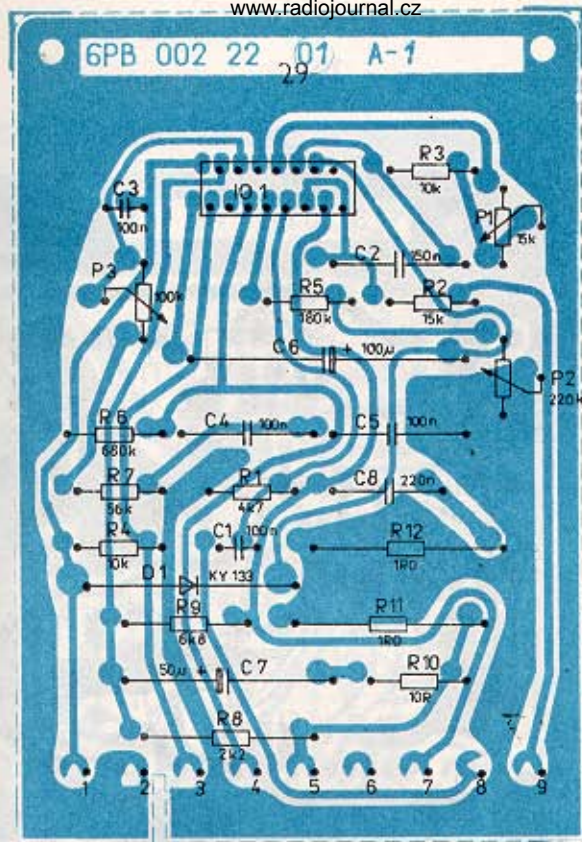
OBR. 6 MODUL "P" 6PN 053 28 - POHĽAD ZO STRANY SÚČIASTOK



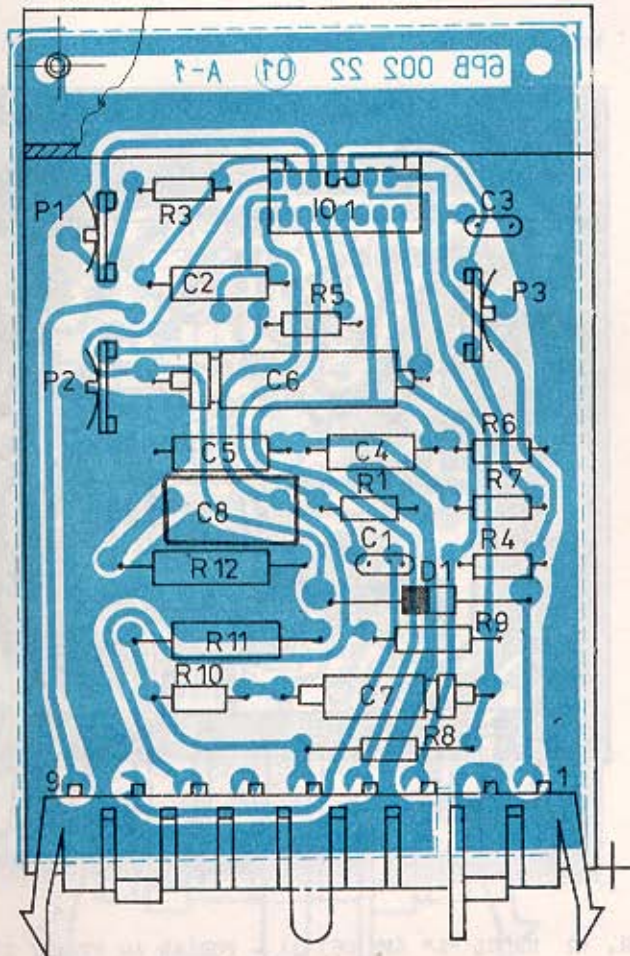
OBR. 7 MODUL "S" 6PN 053 29 - POHĽAD ZO STRANY SPOJCV



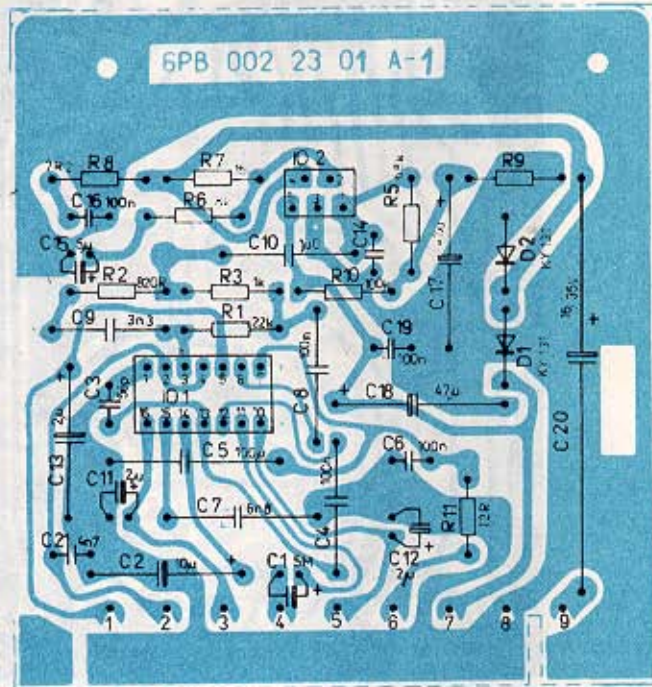
OBR. 8 MODUL "S" 6PN 053 29 - POHĽAD ZO STRANY SUČIASTOK



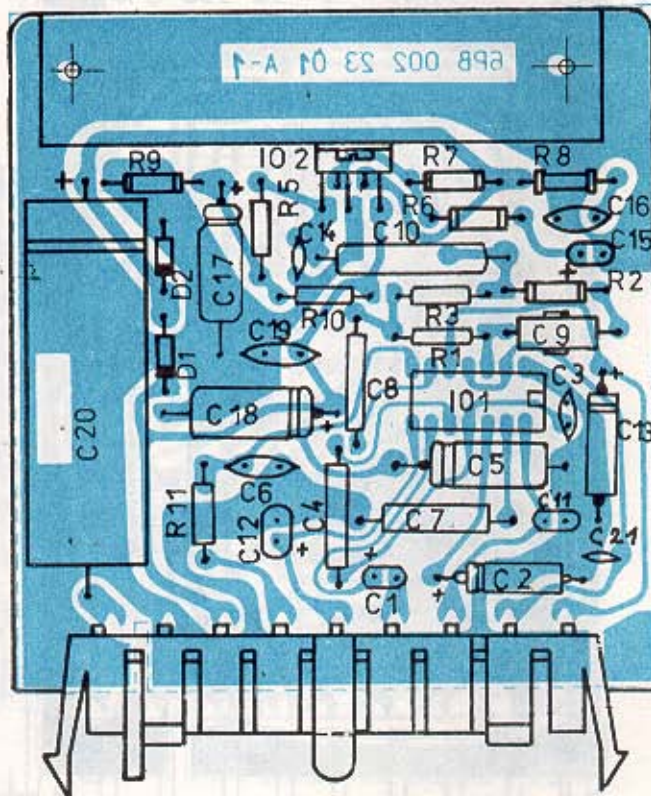
Obr. 9 MODUL "V" 6PB 053 30 - POHLAD ZO STRANY SPOJ



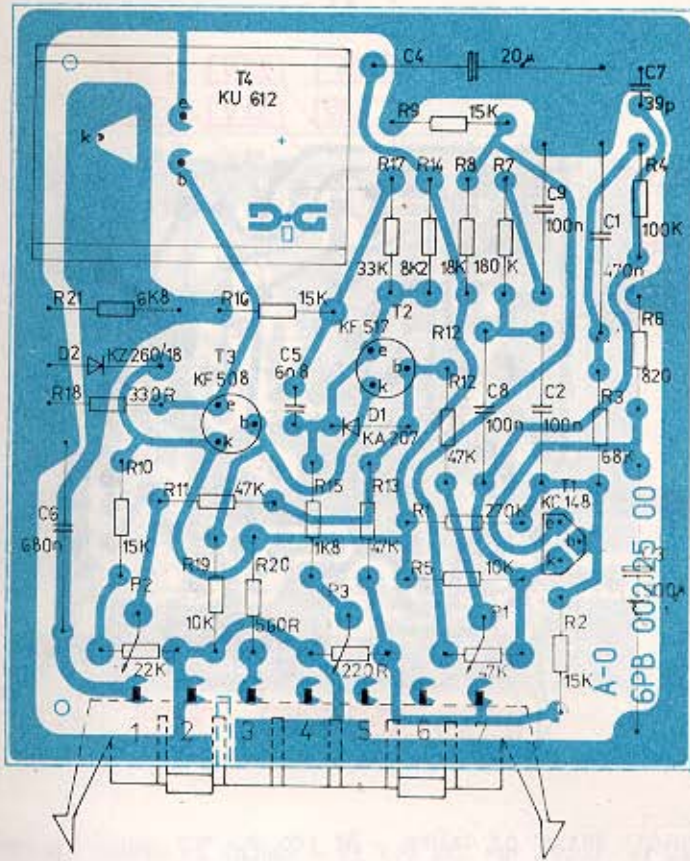
Obr. 10 MODUL "V" 6PB 053 30 - POHLAD ZO STRANY SUČIASTOK



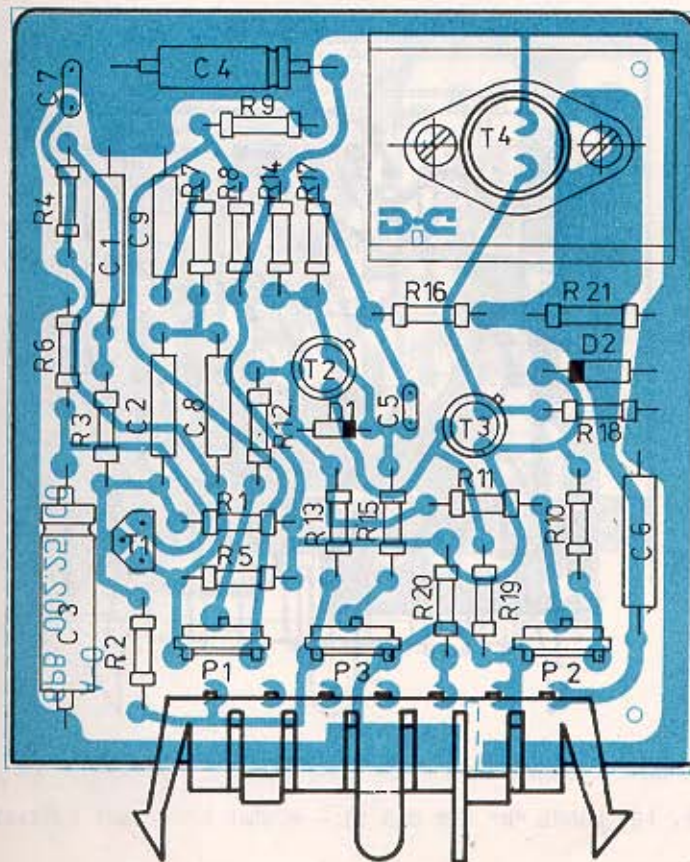
OBR. 11 MODUL "Z" 6PN 053 31 - POHĽAD ZO STRANY SPOJOV



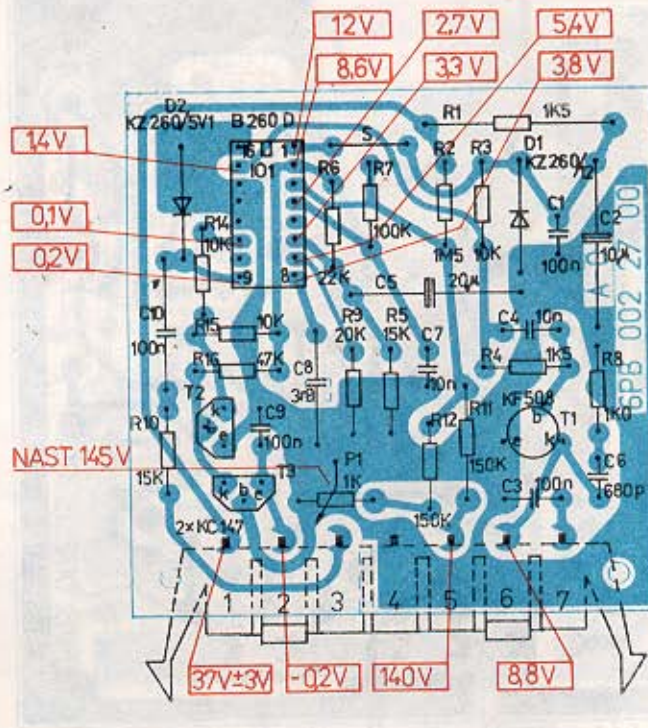
OBR. 12 MODUL "Z" 6PN 053 31 - POHĽAD ZO STRANY SÚČASTOK



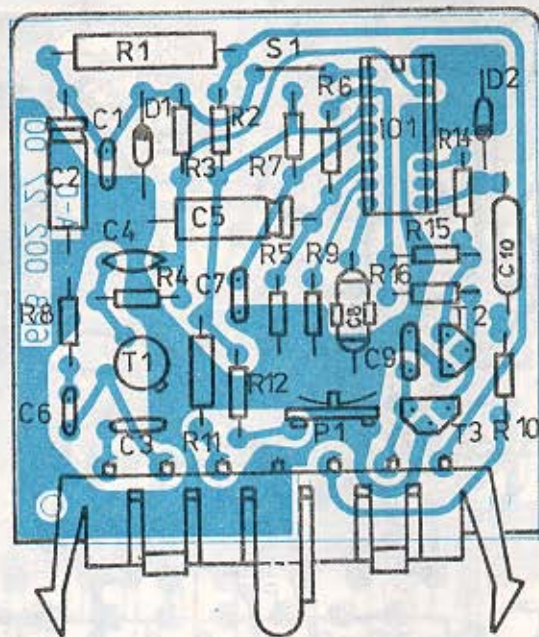
OBR. 13 MODUL "K" 6PN 053 32 - POHĽAD ZO STRANY SPOJOV



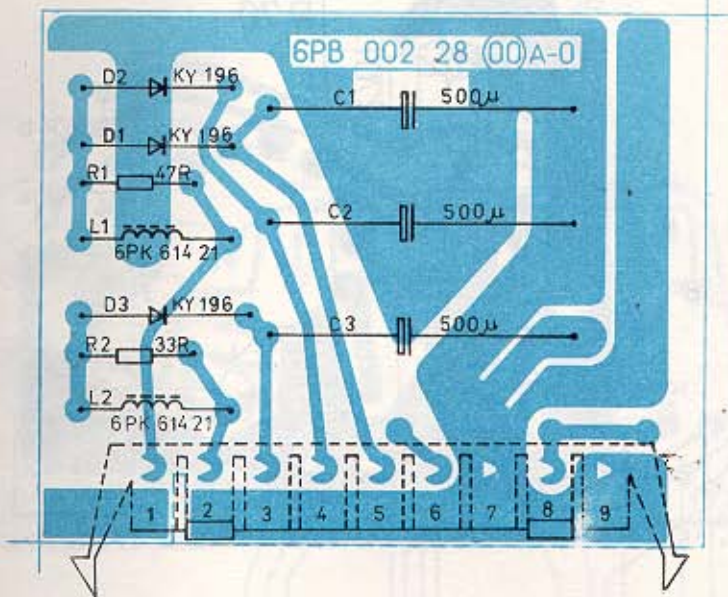
OBR. 14 MODUL "K" 6PN 053 32 - POHĽAD ZO STRANY SUČIASTOK



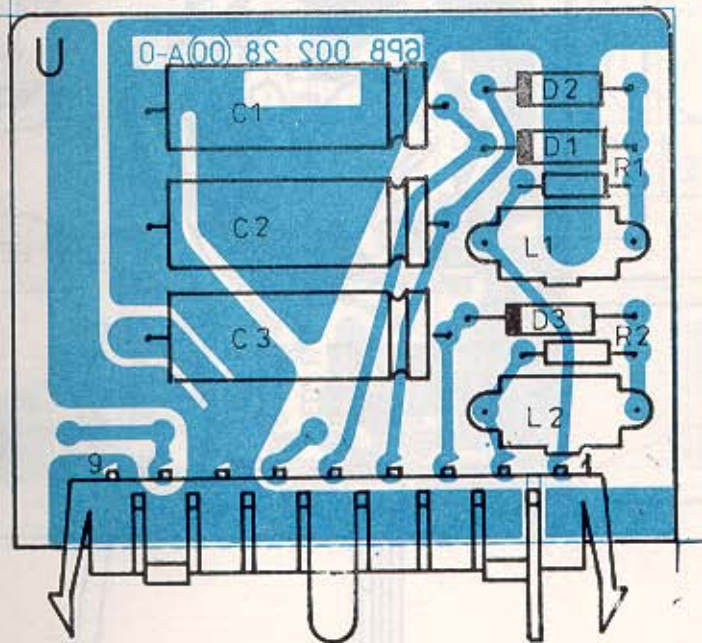
OBR. 15 MODUL "R" 6PN 053 33 - POHLAD ZO STRANY SPOJOV



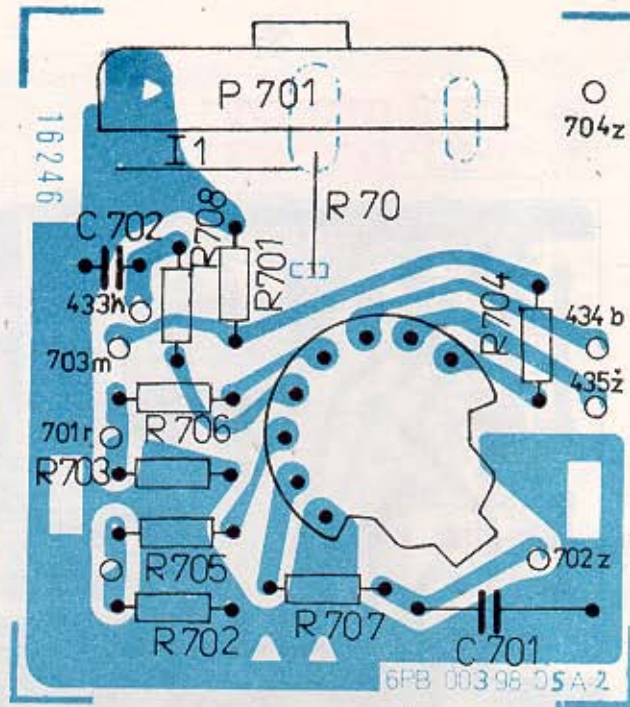
OBR. 16 MODUL "R" 6PN 053 33 - POHLAD ZO STRANY SUČIASTOK



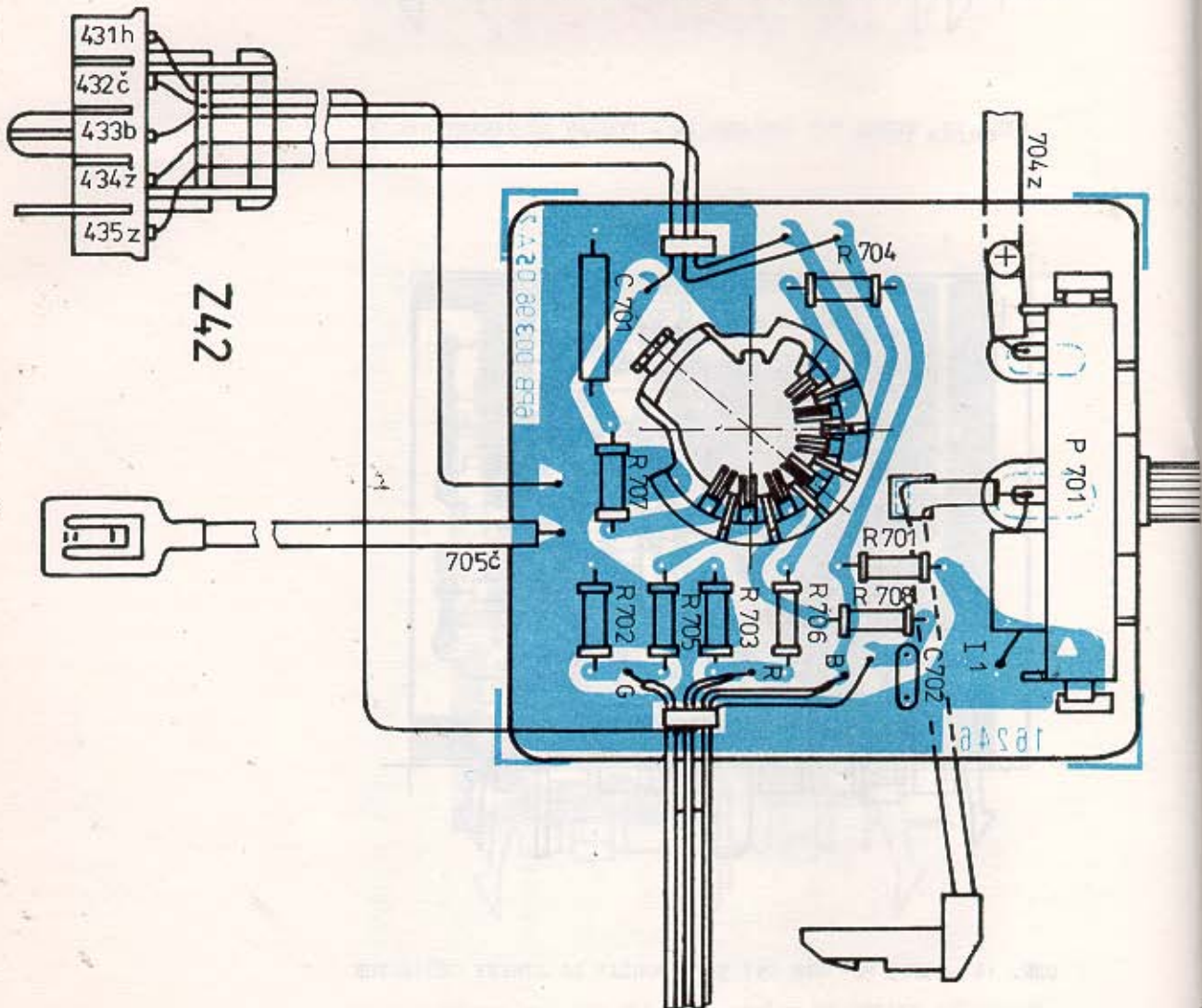
OBR. 17 MODUL "U" 6PN 053 36 - POHLAD ZO STRANY SPOJOV



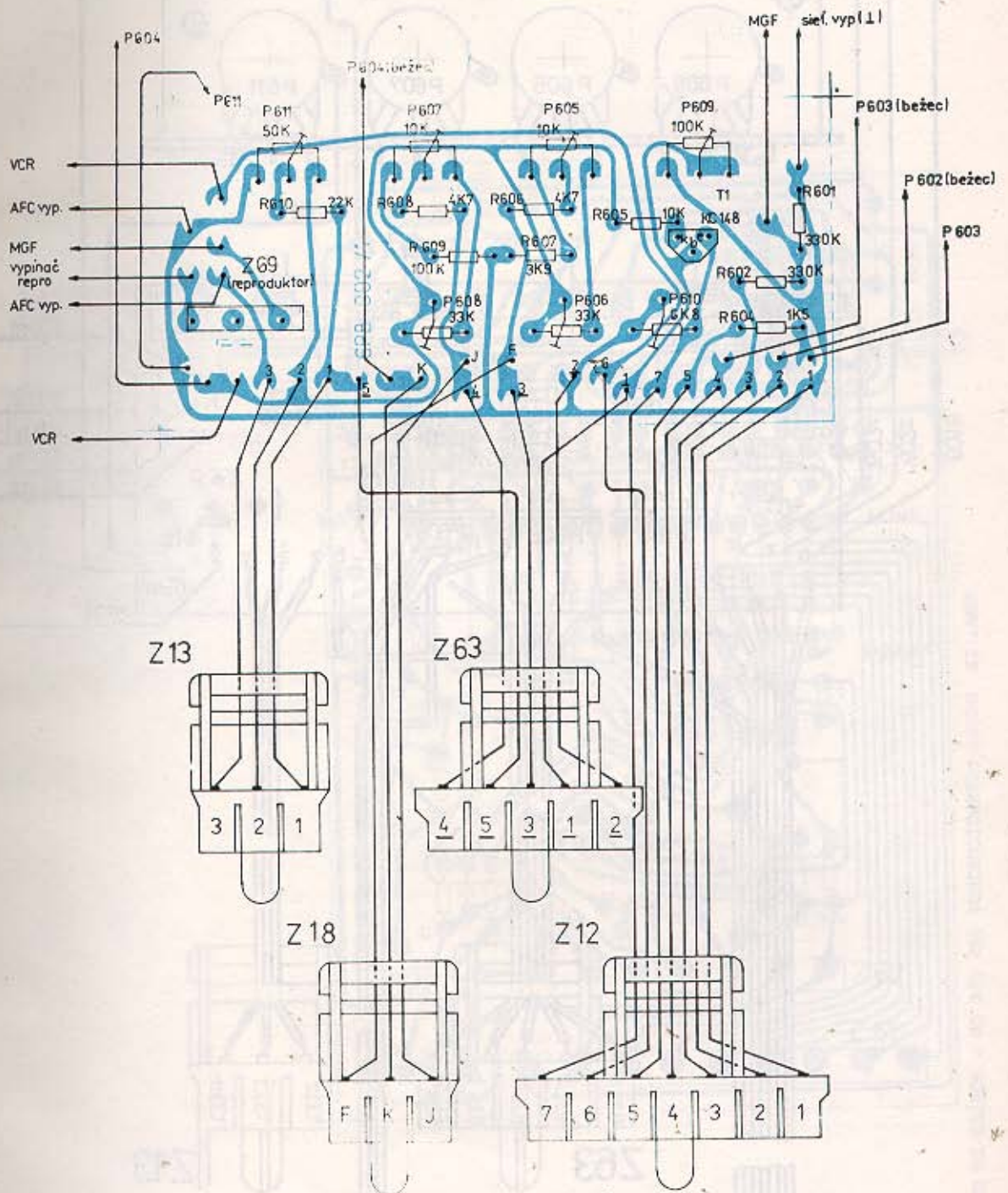
OBR. 18 MODUL "U" 6PN 053 36 - POHLAD ZO STRANY SUČIASTOK



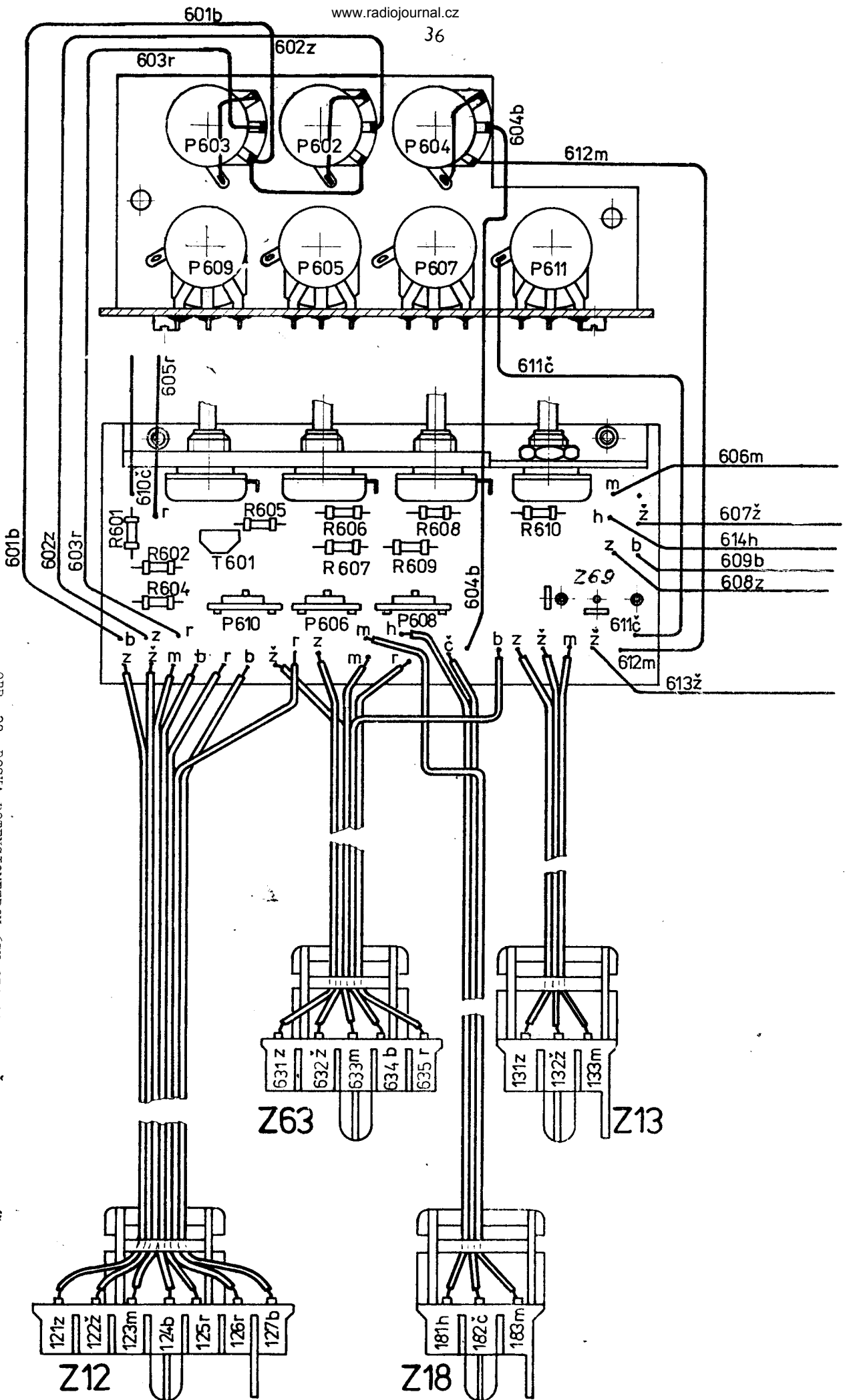
OBR. 19 DOSKA OBRAZOVKY 6PN 053 42 - POHĚAD ZO STRANY SPOJOV



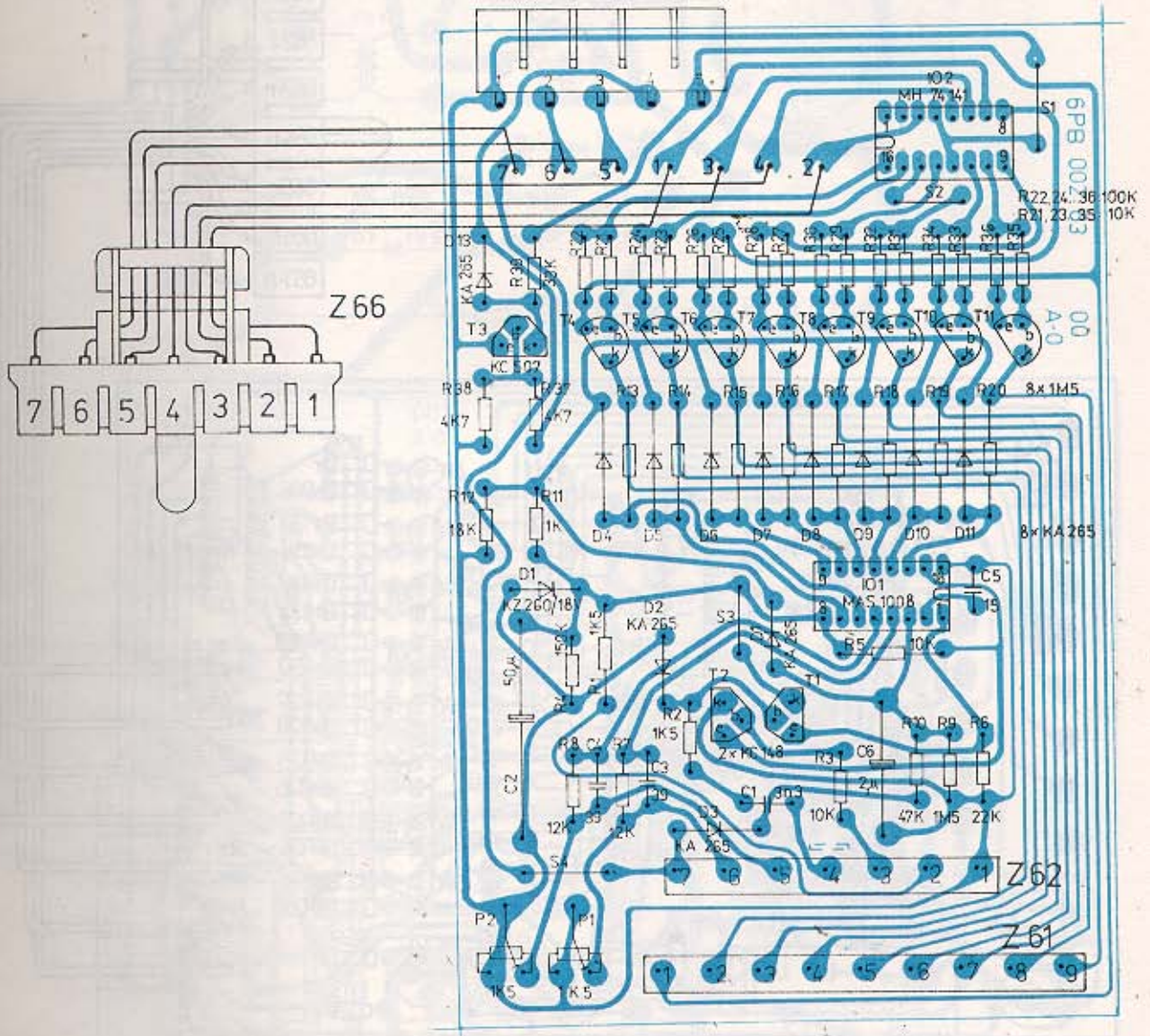
OBR. 20 DOSKA OBRAZOVKY 6PN 053 42 - POHĚAD ZO STRANY SÚČIASTOK



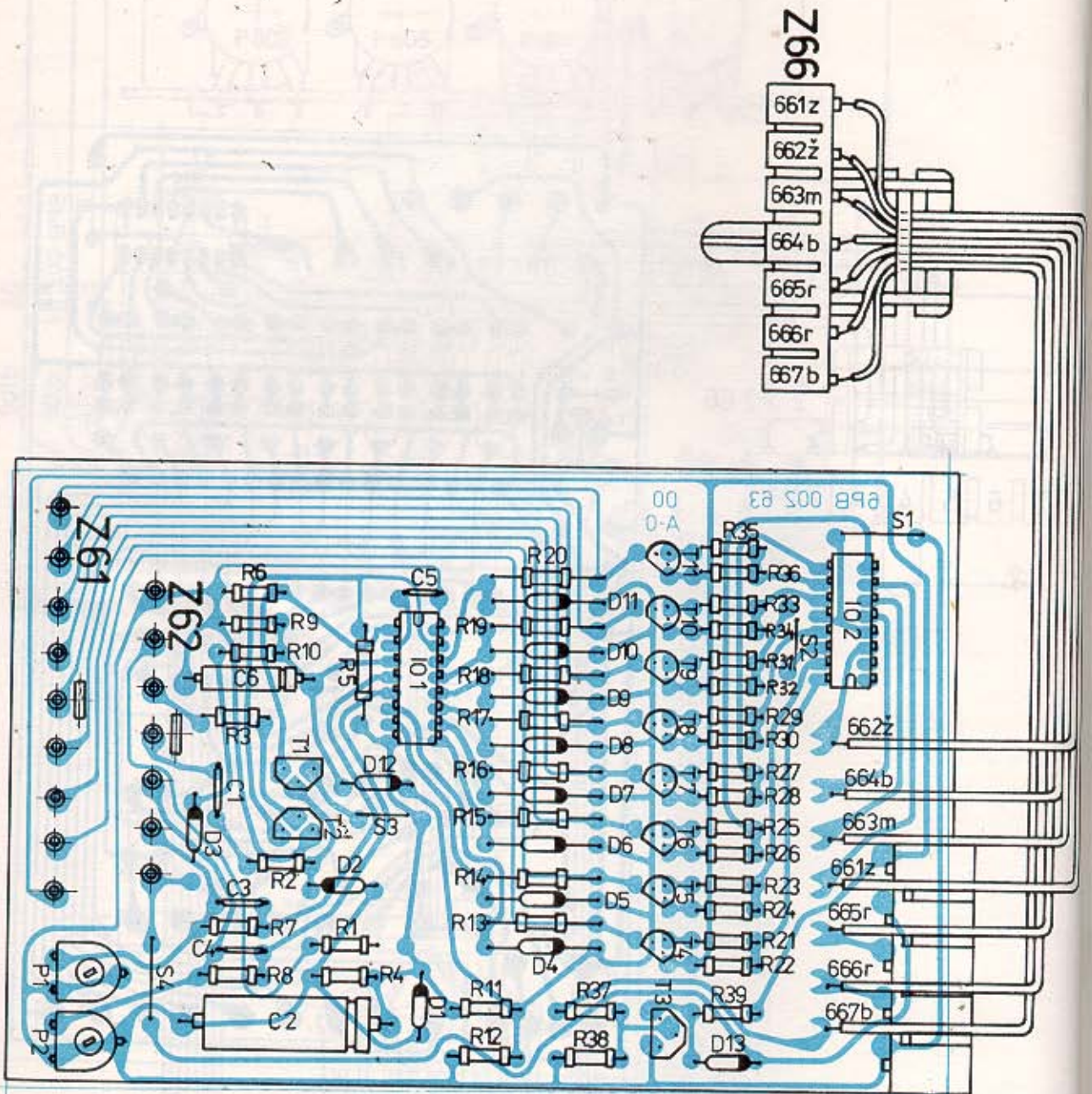
OBR. 21 DOSKA POTENCIOMETROV 6PN 054 08 - POHĚAD ZO STRANY SPOJOV



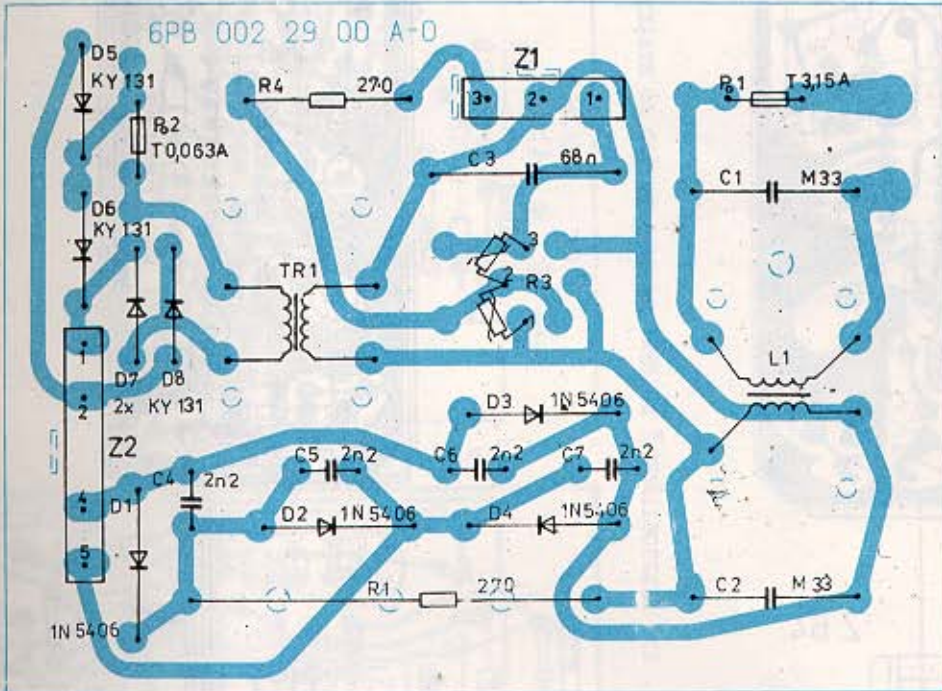
08R - 22 DOSKA POTENCIOMETROV 6PN 054 08 - POHĽAD ZO STRANY SÚČIASŤOK



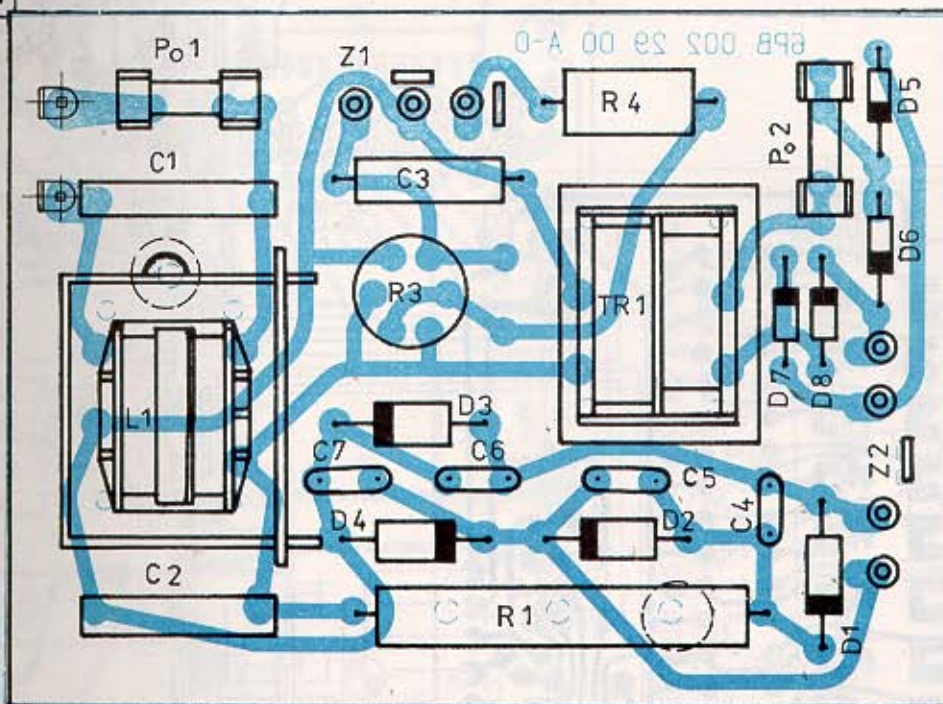
OBR. 23 DOSKA VOLIEB 6P8 054 06 - POHLAD ZO STRANY SPOJOV



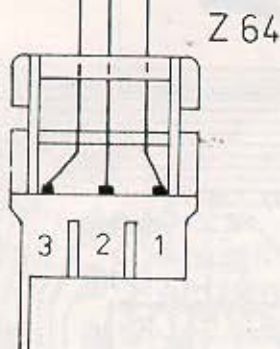
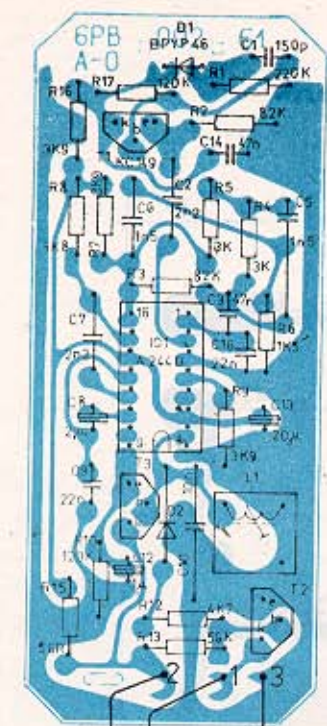
OBR. 24 DOSKA VOLIEB 6PN 054 06 - POHĽAD ZO STRANY SÚČIASTOK



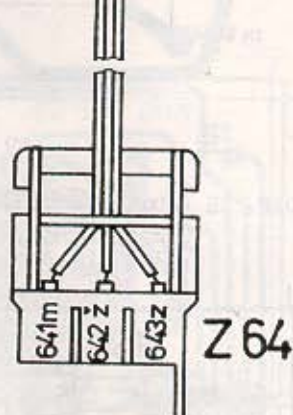
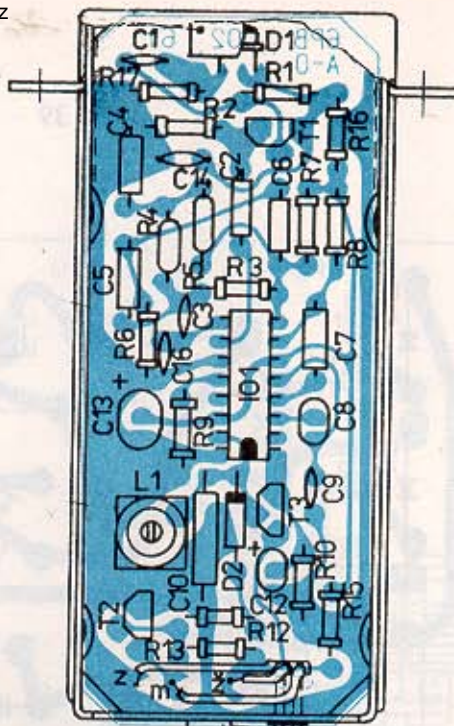
OBR. 25 DOSKA SIEŤOVÉHO FILTRA 6PN 053 35 - POHĽAD ZO STRANY SPOJOV



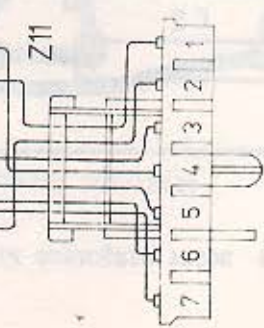
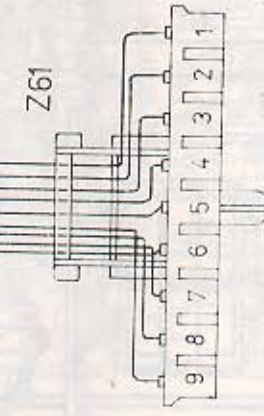
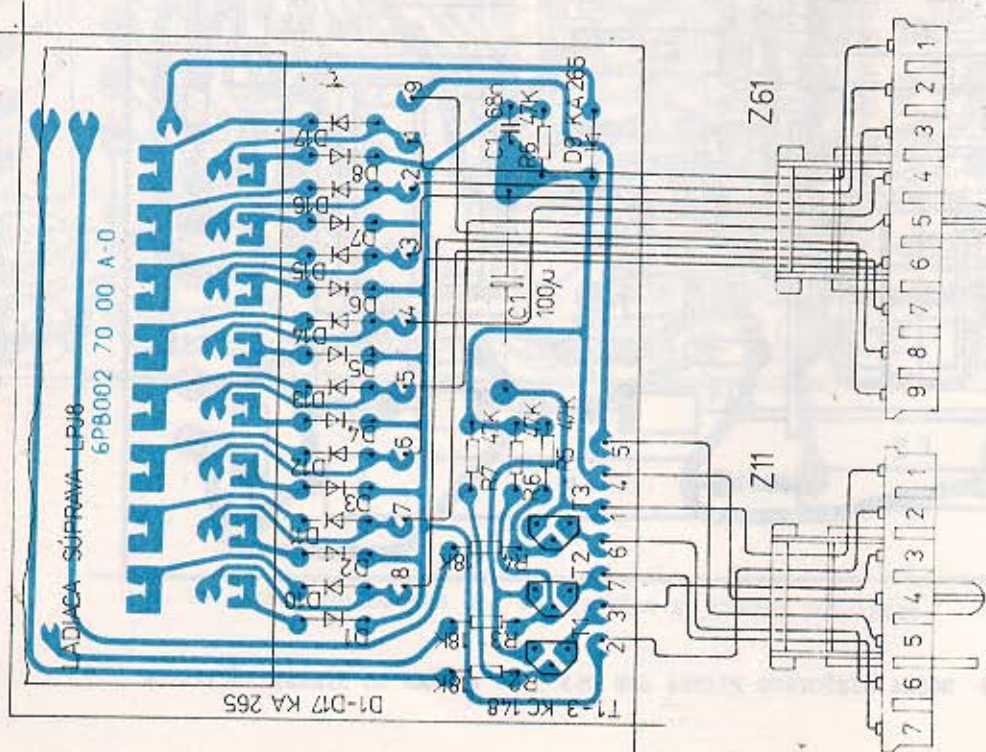
OBR. 26 DOSKA SIEŤOVÉHO FILTRA 6PN 053 35 - POHĽAD ZO STRANY SÚČIASTOK



OBR. 27 PREDZOSILŇOVAČ DO 6PN 054 04 - POHĽAD ZO STRANY SPOJOV

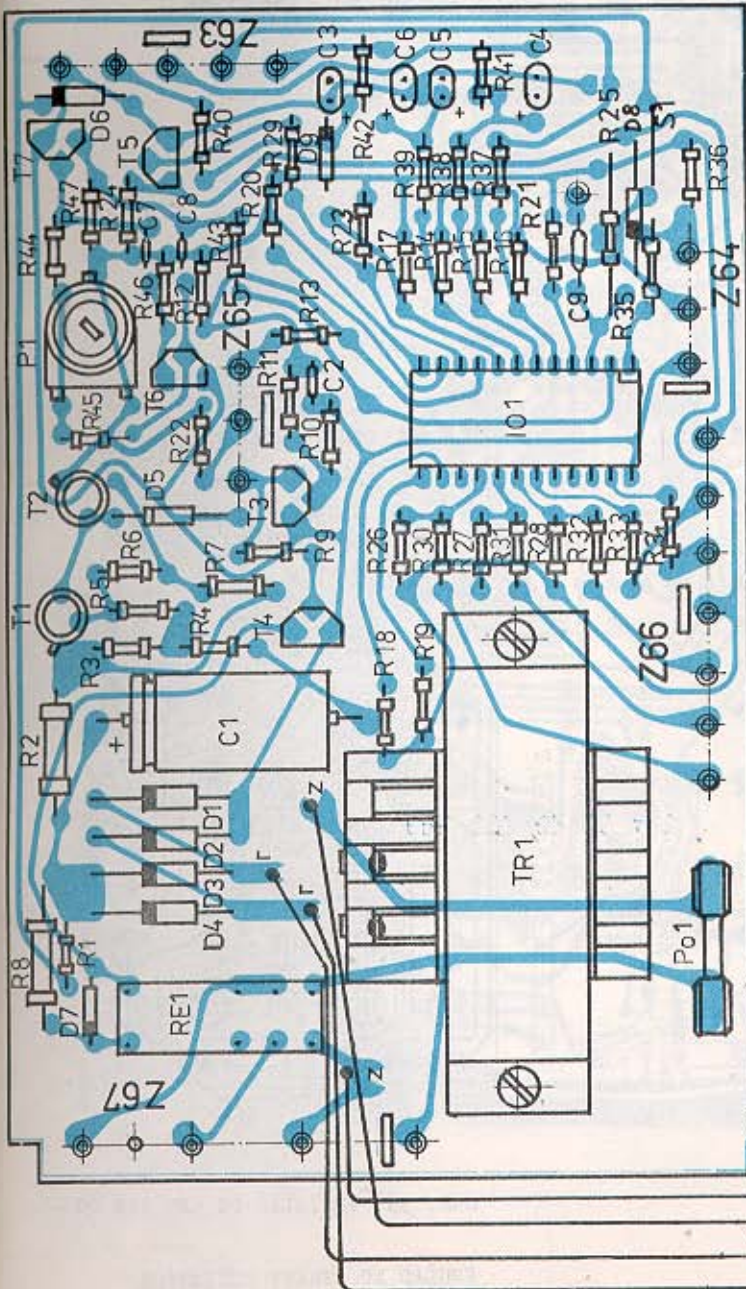
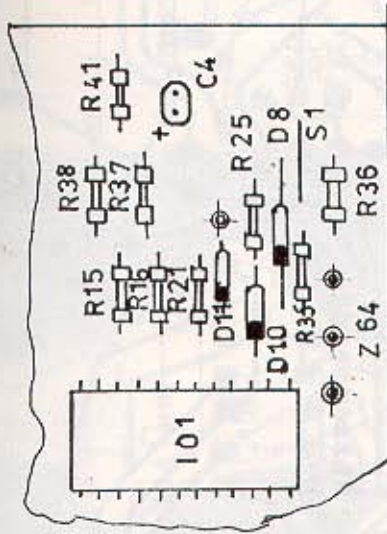


OBR. 28 PREDZOSILŇOVAČ DO 6PN 054 04 - POHĽAD ZO STRANY SÚČIASTOK

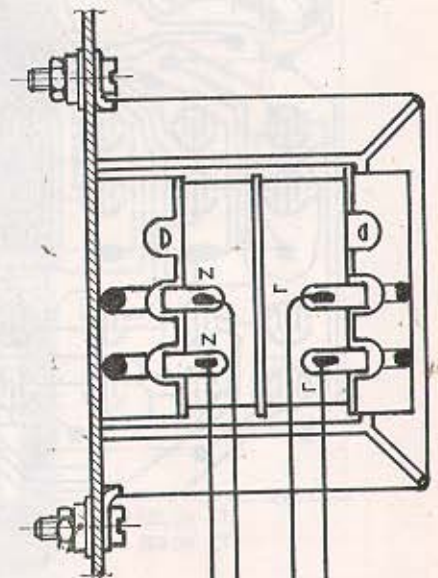


OBR. 29 LADIACA SÚPRAVA LPJ 8 - POHĽAD ZO STRANY SPOJOV

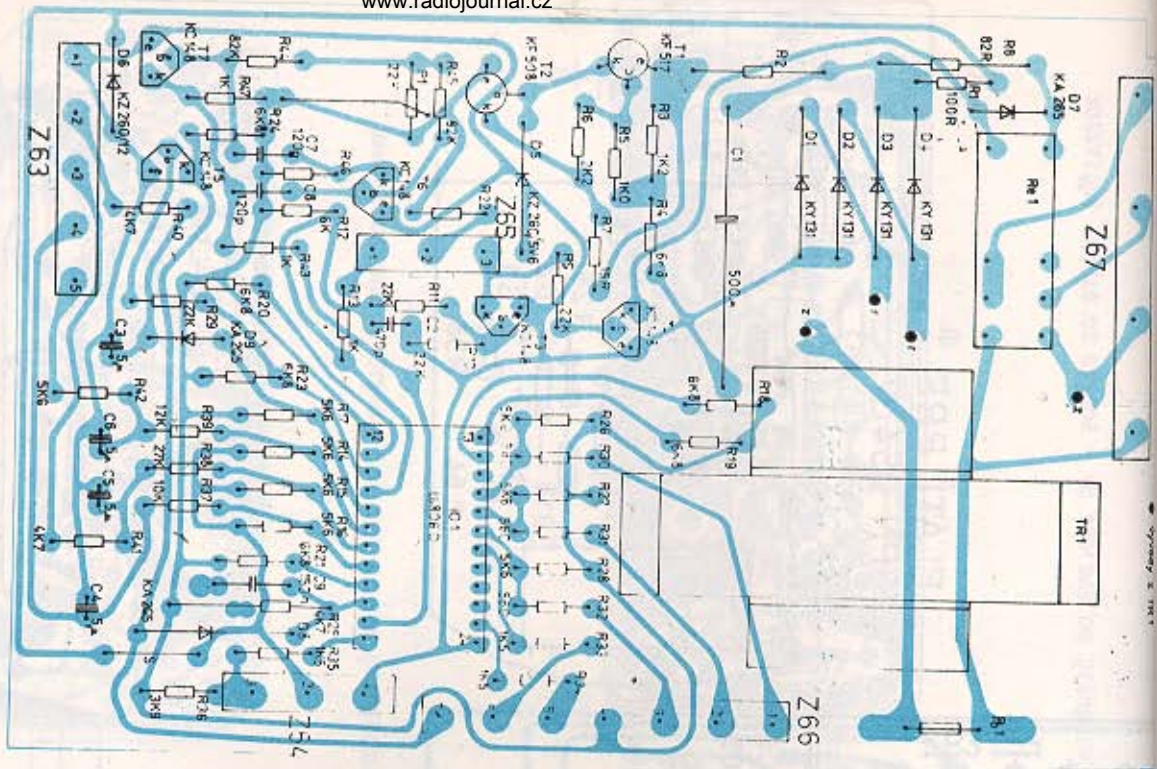
PLATÍ PRE ①
6PN 054 17



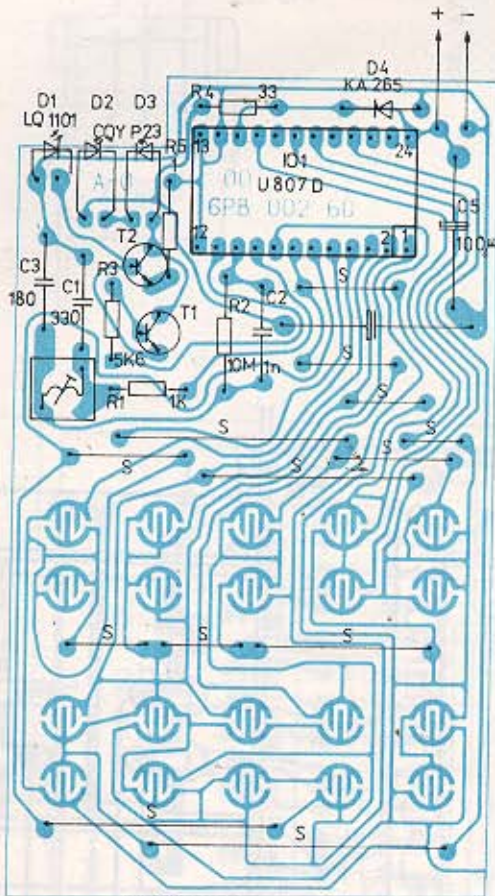
POHĽAD SMEROM S



Obr. 30 PRIJÍMAČ DO 6PN_054_05 - POHĽAD ZO STRANY SÚČIASTOK



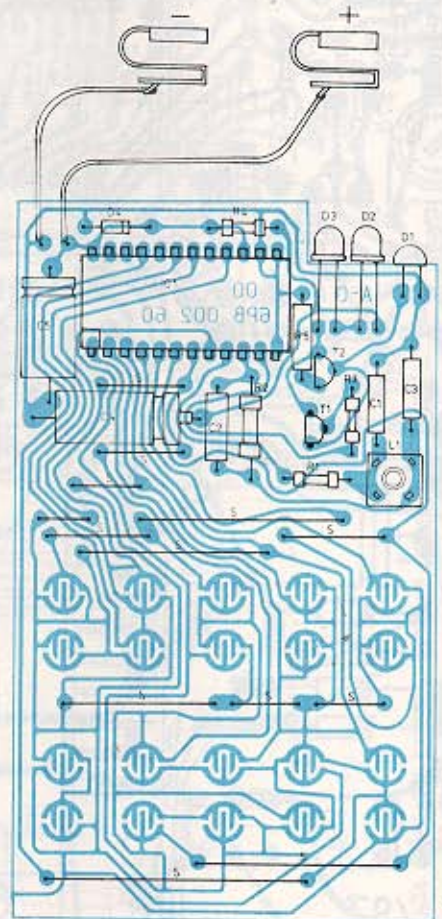
OBR. 31 PRIJÍMAČ DO 6PN 054 05 - POHĽAD ZO STRANY SPOJOV



T1: KC 237 B
T2: KC 635

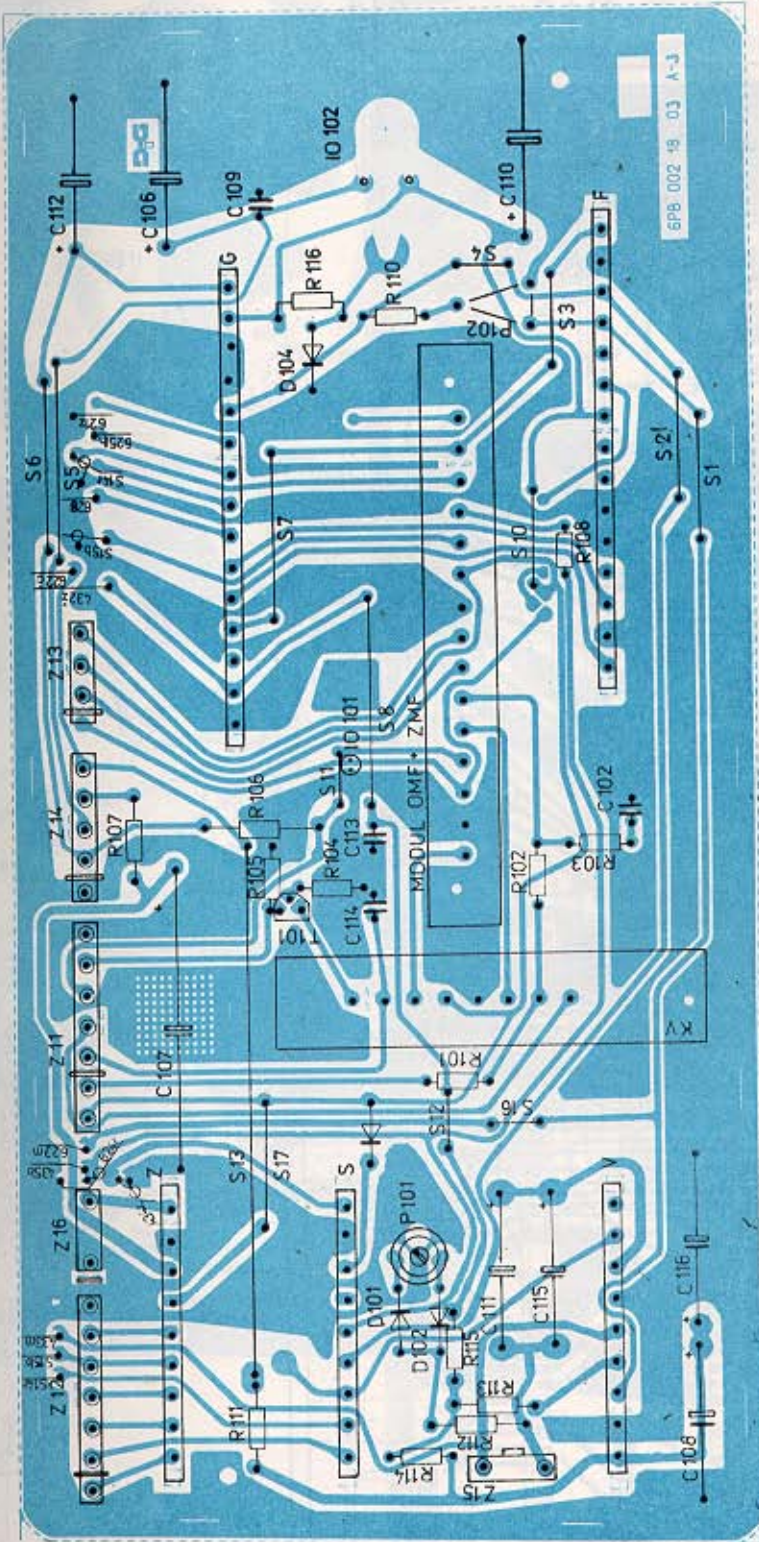
OBR. 32 VYSIELAČ DO 6PN 310 00 -

POHĽAD ZO STRANY SPOJOV



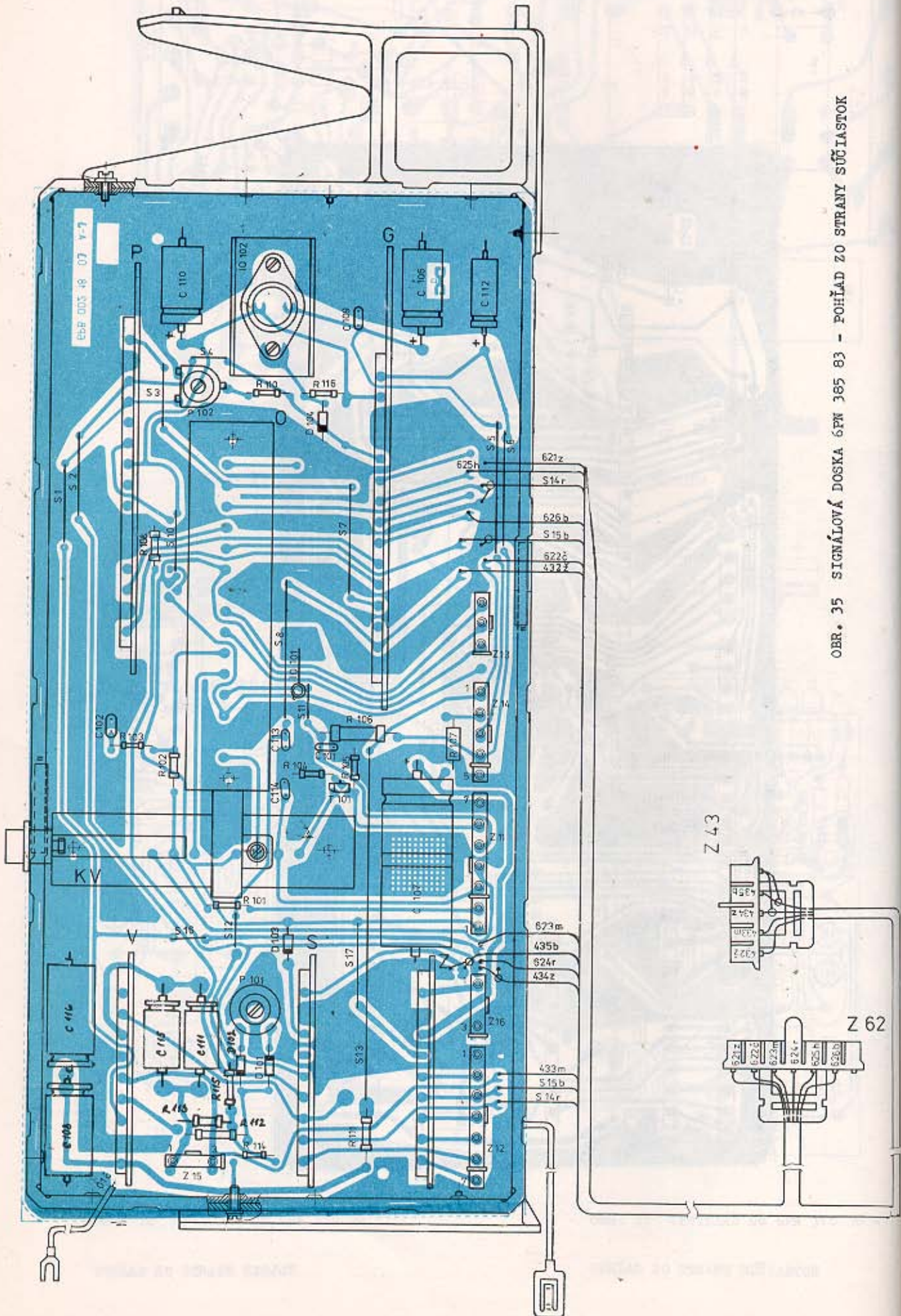
OBR. 33 VYSIELAČ DO 6PN 310 00 -

POHĽAD ZO STRANY SÚČIASTOK

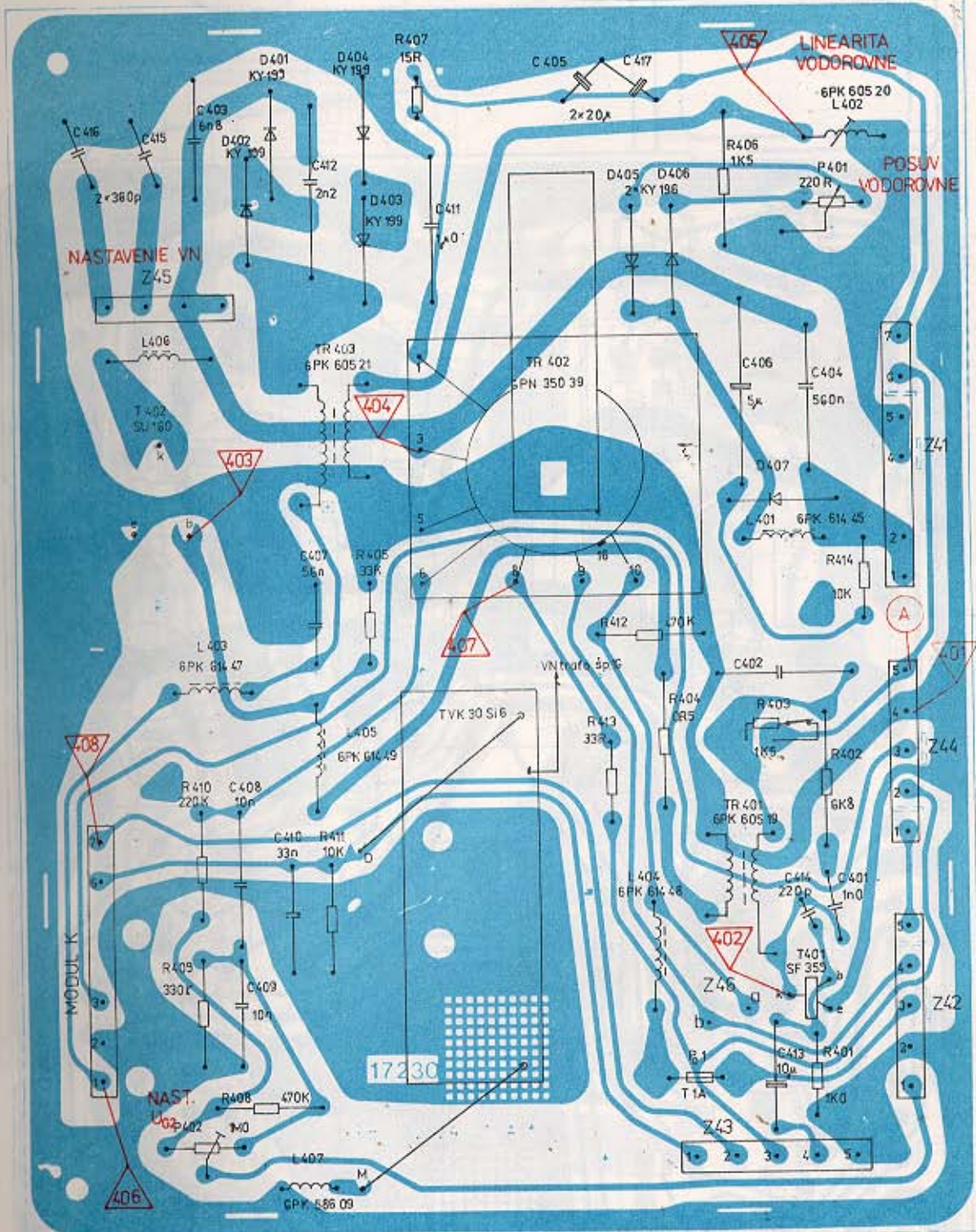


OBR. 34 SIGNÁLOVÁ DOSKA 6PN 385 83 - POHLED ZO STRANY SPOJOV

1. SLE. Z. 6P. 385. 83.

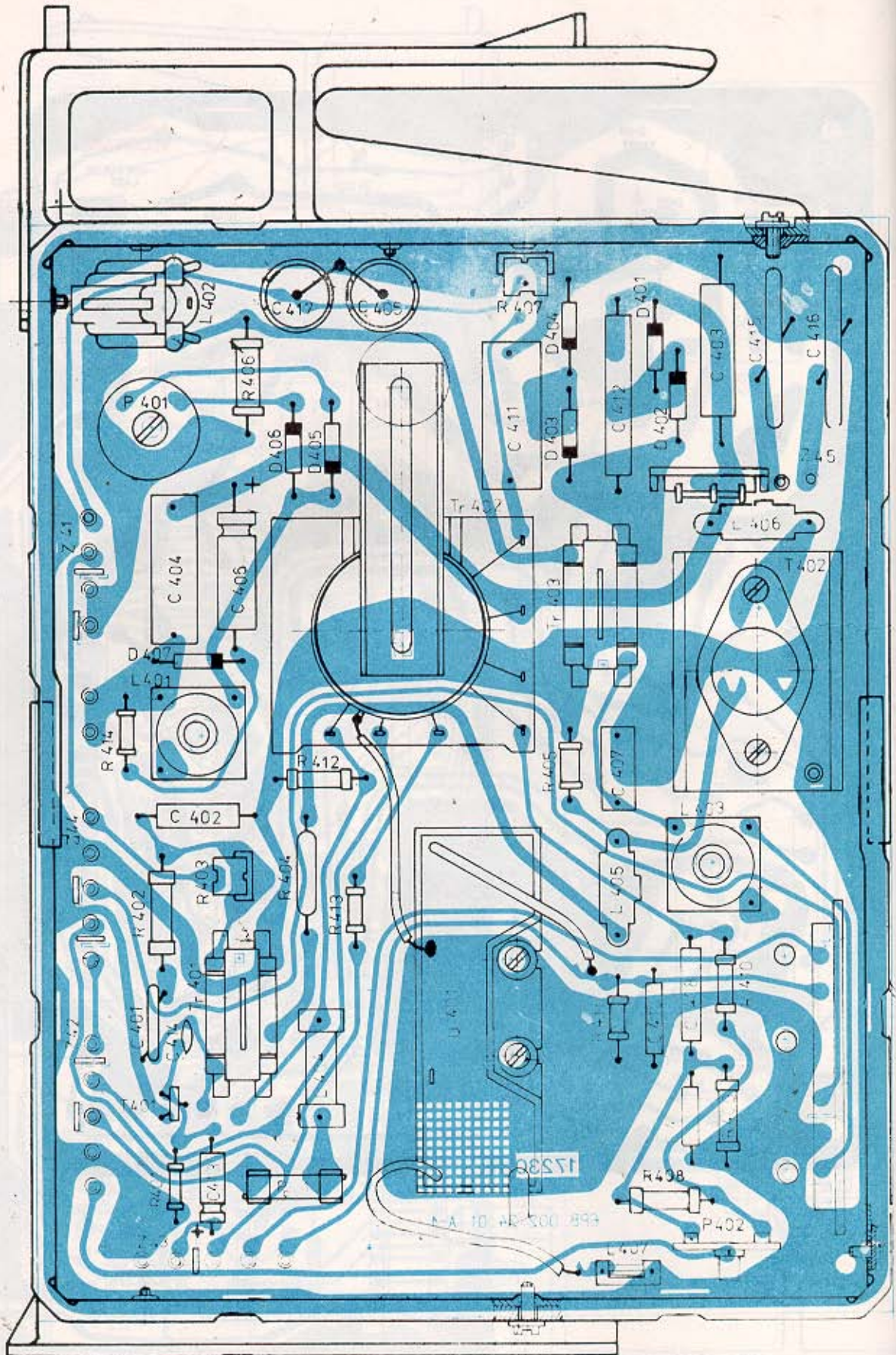


Obr. 35 SIGNÁLOVÁ DOSKA 6PW 385 83 - POHĚD ZO STRANY SÚČIASTOK



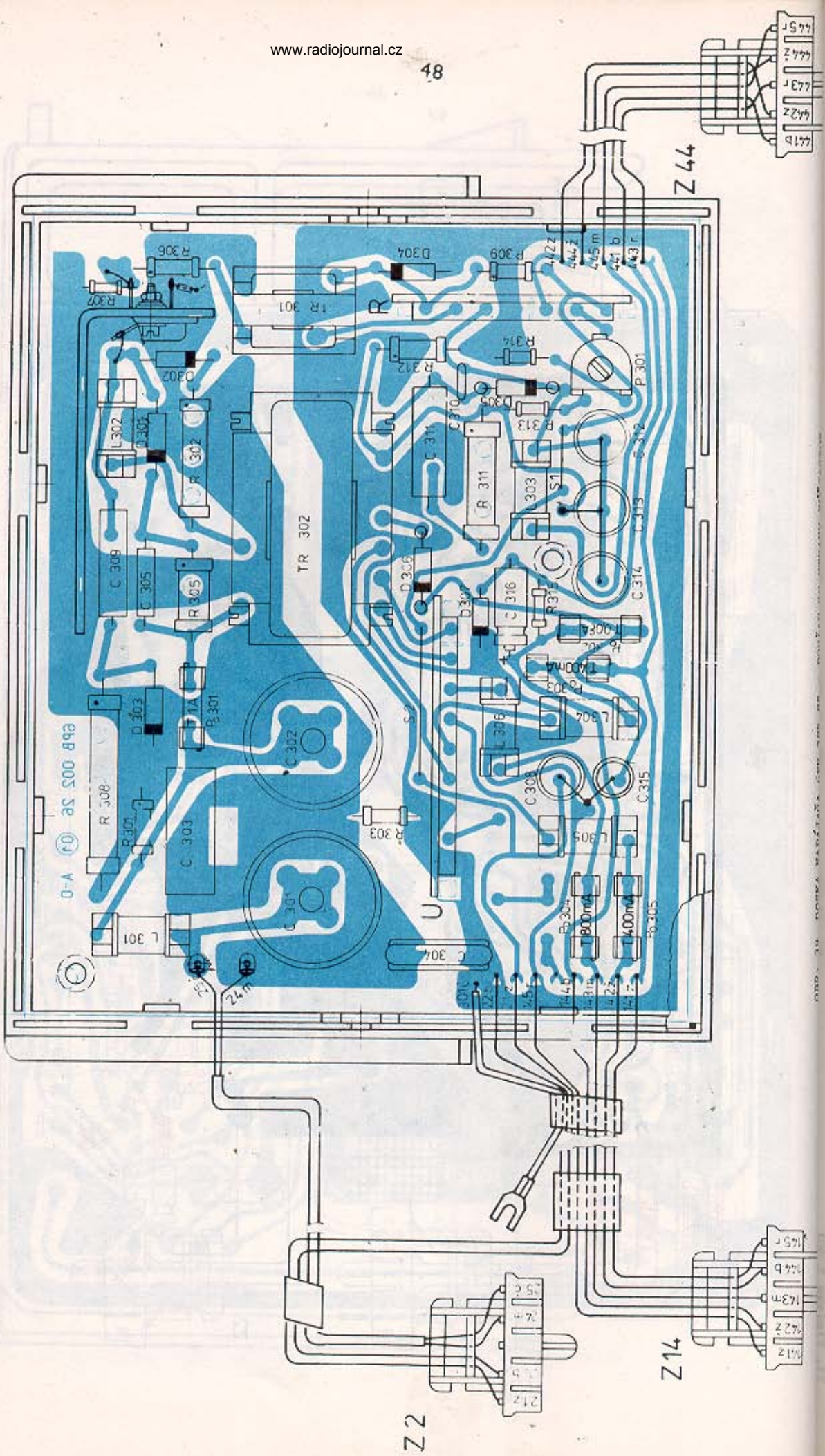
OBR. 36 ROZKLADOVÁ DOSKA 6PN 385 84 - POHLED ZO STRANY SPOJOV

Obr. 37 ROZKLADOVÁ DOSKA 6PN 385 84 - POHĚD ZO STRANY SÚČIASŤOK



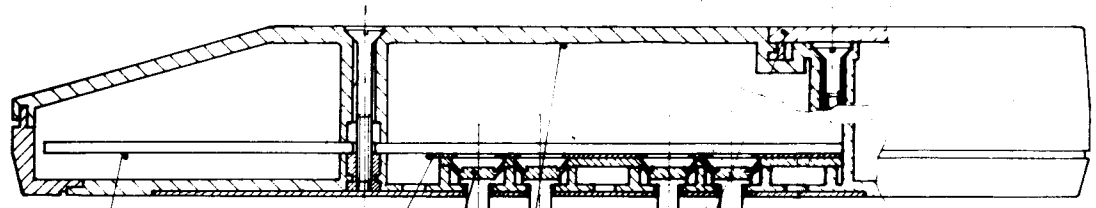


Obr. 38 DOSKA NAPÁJÁČA 6PN 385 85 - POHĚD ZO STRANY SPOJOV



577
777
277
244
177

OBR. 39 DOSKA NAPÁJANIA 6PX 365 85. POČÍTAČ SO SPRÁVY SÍŤOVANÉ



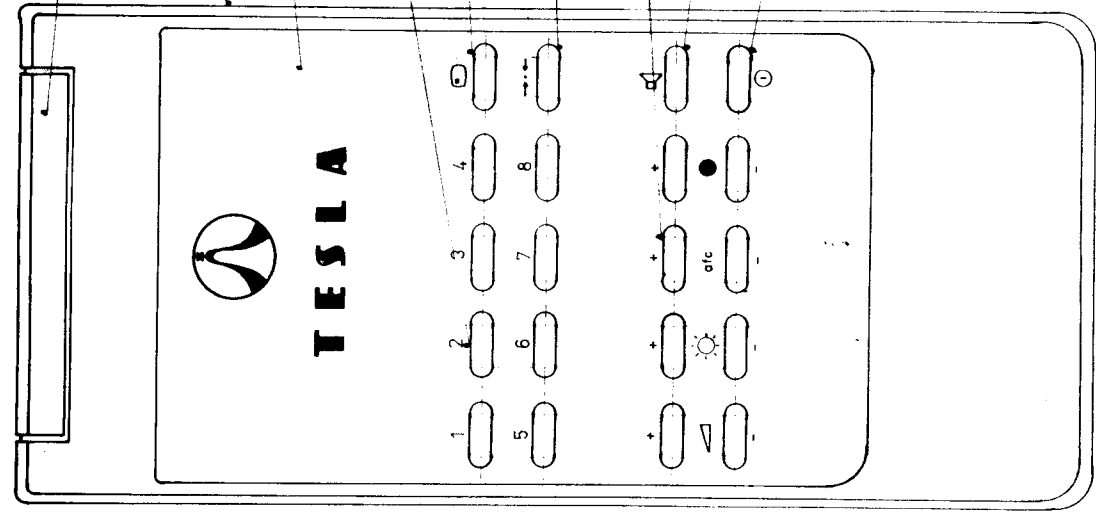
1
Doska plošného spoja

14
Podložka pod gumové kontakty

15
20-násobné gumové kontakty

6
Spodný kryt

13
Kryt batérie



16
Clona infračerveného svetla

2
Vrchný diel skrinky

5
Okrasný kryt so sieťotlačou

7
Tlačítko (voľba programu)

8
Tlačítko (vyvolanie čísla predvolby)

9
Tlačítko (normálové hodnoty)

10
Tlačítko (jas, AFC, hlas, farebný kontrast)

11
Tlačítko (umlčanie hlasu)

12
Tlačítko (pohotovostný stav)

Z O Z N A M N Á H R A D N Ý C H D I E L O V J E D N O Ť Ě B E L O V Ý C H

D i e l	COLOR 416		COLOR 419		COLOR 422		Normatív/1000 ks
	V ý k r e s o v é	č í s l o	V ý k r e s o v é	č í s l o	V ý k r e s o v é	č í s l o	
1. Modul "G"	6PN 053 27		6PN 053 27		6PN 053 27		30
2. Modul "P"	6PN 053 28		6PN 053 28		6PN 053 28		30
3. Modul "S"	6PN 053 29		6PN 053 29		6PN 053 29		20
4. Modul "V"	6PN 053 30		6PN 053 30		6PN 053 30		20
5. Modul "Z"	6PN 053 31		6PN 053 31		6PN 053 31		20
6. Modul "K"	6PN 053 32		6PN 053 32		6PN 053 32		10
7. Modul "R"	6PN 053 33		6PN 053 33		6PN 053 33		20
8. Modul "U"	6PN 053 34		6PN 053 34		6PN 053 34		5
9. Sieťový blok "P"	6PN 053 35		6PN 053 35		6PN 053 35		5
10. Modul medzifrekvenčii	6PN 053 36		6PN 053 36		6PN 053 36		30
11. Doska obrazovky	6PN 053 42		6PN 053 42		6PN 053 42		5
12. Predzosilňovač D0	6PN 054 04						10
13. Doska volieb (bez držliaka)	6PN 054 06						20
14. Prijímač D0	6PN 054 17						15
15. Skrinka	6PN 128 08-12		6PN 127 92-95		6PN 127 87-91		2
16. VN transformátor Tr 402	6PN 350 39		6PN 350 39		6PN 350 39		20
17. Všepásmový kanálový volič	6PN 385 15		6PN 385 15		6PN 385 15		30
18. Signálová doska	6PN 385 83		6PN 386 44		6PN 386 42		1
19. Rozkladová doska	6PN 385 84		6PN 386 43		6PN 386 41		2
20. Napájací blok	6PN 385 85		6PN 385 85		6PN 385 85		3
21. Doska volieb s držiakom	6PN 386 86						3
22. Jednotka predvolby	6PN 386 91						5
23. Cievka L 5	6PK 585 74		6PK 585 74		6PK 585 74		1
24. Demagnetizačné vinutie	6PK 586 05		6PK 586 11		6PK 586 05		1
25. Filtračná cievka L 407	6PK 586 09		6PK 586 09		6PK 586 09		1
26. Transformátor budiaci Tr 401	6PK 605 19		6PK 605 19		6PK 605 19		5
27. Linearizačná tlmivka L 402	6PK 605 20		6PK 605 20		6PK 605 20		2
28. Transformátor modulačný Tr 403	6PK 605 21		6PK 605 21		6PK 605 21		3
29. Cievka L 401	6PK 614 45		6PK 614 45		6PK 614 45		1
30. Cievka L 403	6PK 614 47		6PK 614 47		6PK 614 47		1
31. Cievka L 404 (obvod žeravenia)	6PK 614 48		6PK 614 48		6PK 614 48		2
32. Cievka L 405	6PK 614 49		6PK 614 49		6PK 614 49		1
33. Tlmivka L 301	6PK 614 50		6PK 614 50		6PK 614 50		1

D i e l	COLOR 416 V ý k r e s o v é	COLOR 419 č í s l o	COLOR 422 č í s l o	Normatív/1000 ks
34. Tlmička L 302 - L 306	6PK 614 51	6PK 614 51	6PK 614 51	1
35. Budiacci transformátor napájača TR 301	6PK 614 52	6PK 614 52	6PK 614 52	2
36. Cieľka L 406	6PK 614 53	6PK 614 53	6PK 614 53	1
37. Odladovač I1/G, I2/G	6PK 855 96	6PK 855 96	6PK 855 96	1
38. Cieľka L 1, L 4, L 6 (P modul)	6PK 856 16	6PK 856 16	6PK 856 16	1
39. Cieľka L 2, L 3 (P modul)	6PK 856 17	6PK 856 17	6PK 856 17	1
40. Cieľka L 7, L 8, L 9 (P modul)	6PK 856 18	6PK 856 18	6PK 856 18	2
41. Cieľka selektivity (predzosilňovač)	6PK 856 23			
42. Cieľka L 002, L 008 (kanálový voliáč)	6PK 857 51	6PK 857 51	6PK 857 51	1
43. Cieľka L 006 (kanálový voliáč)	6PK 857 52	6PK 857 52	6PK 857 52	1
44. Cieľka L 010 (kanálový voliáč)	6PK 857 53	6PK 857 53	6PK 857 53	1
45. Cieľka L 012, L 013 (kanálový voliáč)	6PK 857 54	6PK 857 54	6PK 857 54	1
46. Cieľka L 116 (kanálový voliáč)	6PK 857 55	6PK 857 55	6PK 857 55	1
47. Cieľka L 117 (kanálový voliáč)	6PK 857 56	6PK 857 56	6PK 857 56	1
48. Tlmička L 122 (kanálový voliáč)	6PK 857 57	6PK 857 57	6PK 857 57	1
49. Kapacitné trimre CT 001,002,004 (kanálový voliáč)	6PK 857 58	6PK 857 58	6PK 857 58	1
50. Tlmička L 101	6PK 857 59	6PK 857 59	6PK 857 59	1
51. Kapacitné trimre CT 101, 102 (kanálový voliáč)	6PK 857 63	6PK 857 63	6PK 857 63	1
52. Cieľka DP filtra L1/O (MF modul)	6PK 857 62	6PK 857 62	6PK 857 62	1
53. Cieľka obnovovaču nosnej obrazu I.L2/O (MF modul)	6PK 856 07	6PK 856 07	6PK 856 07	2
54. Cieľka AFC detektora L3/O (MF modul)	6PK 856 08	6PK 856 08	6PK 856 08	2
55. Cieľka fázovacieho obvodu L4/O (MF modul)	6PK 855 79	6PK 855 79	6PK 855 79	2
56. Cieľka fázovacieho obvodu L5/O (MF modul)	6PK 856 19	6PK 856 19	6PK 856 19	2
57. Cieľka obnov. nosnej obrazu II.L6/O (MF modul)	6PK 856 12	6PK 856 12	6PK 856 12	2
58. Filtračná cieľka TL1/O, TL2/O (MF modul)	6PK 605 05	6PK 605 05	6PK 605 05	1
59. MF transformátor TR1/O (pri PAV filtri PBF 305) (pri PAV filtri OFWK 1950 Sie)	6PK 857 70	6PK 857 70	6PK 857 70	1
60. Tlmička L 1, L 2 (Modul U)	6PK 857 61	6PK 857 61	6PK 857 61	(1)
61. Zemiacie lanko	6PK 614 21	6PK 614 21	6PK 614 21	2
62. Vanička nastriekaná	6PF 050 62	6PF 050 62	6PF 050 62	1
63. Zadná stena nastriekaná	6PF 124 80	6PF 124 80	6PF 124 80	1
64. Sietový vypínač zostavený	6PF 132 54	6PF 132 54	6PF 132 54	2
65. Dvierka nastriekané	6PF 492 38	6PF 492 34	6PF 492 34	2
66. Príchytky zostavené (k obrazovke)	6PF 668 85, 86	6PF 668 68-70	6PF 668 63, 64	2
67. Kryt so sietotlačou (LED-indikácie)	6PF 668 40	6PF 668 40	6PF 668 40	2
68. Ozvučnica nastriekaná	6PF 668 87	6PF 668 88, 89	6PF 668 88, 89	2

D i e l	COLOR 416 V ý k r e s o v é	COLOR 419 č í s l o	COLOR 422 č í s l o	Normatív/1000 ks
69. Dvierka I. nastriekané (s nápisom)	6PF 668 90	6PF 668 76, 78	6PF 668 65	10
70. Tlačítková súprava zostavená	6PF 492 37			5
71. Tlačítko ISOSTAT zostavené (AFC)	6PF 492 39	6PF 767 69	6PF 767 59	5
72. Maska zostavená	6PF 808 54, 55	6PF 808 42-44	6PF 808 37, 38	2
73. Držiak volieb	6PF 668 83			2
74. Kľúčovací kolík	6PA 013 34	6PA 013 34	6PA 013 34	1
75. Profil zvarený k obrazovke	6PA 128 41	6PA 128 45	6PA 128 41	0,5
76. Ochranný kryt	6PA 252 10	6PA 252 10	6PA 252 10	1
77. Kryt	6PA 252 38	6PA 252 38	6PA 252 38	1
78. Podložka izolačná (slieda)	6PA 398 44	6PA 398 44	6PA 398 44	4
79. Gombík	6PA 401 37	6PA 402 69	6PA 402 69	6
80. Gombík tlačítka AFC, repro, VCR	6PA 402 65			3
81. Gombík k sieťovému výpínaču	6PA 402 85	6PA 402 78	6PA 402 78	2
82. Kľúč k zadnej stene	6PA 423 15	6PA 423 15	6PA 423 15	4
83. Noha zadná	6PA 423 23	6PA 423 23	6PA 423 23	6
84. Lišta horná ku skrini	6PA 635 88	6PA 635 88	6PA 635 88	2
85. Lišta dolná ku skrini	6PA 635 89	6PA 635 89	6PA 635 89	2
86. Príchytká	6PA 643 25	6PA 643 25	6PA 643 25	4
87. Vodiaca lišta	6PA 648 21	6PA 648 21	6PA 648 21	2
88. Spojovací držiak (signálová doska)	6PA 648 27	6PA 648 27	6PA 648 27	1
89. Držiak (sieťový filter)	6PA 651 08	6PA 651 08	6PA 651 08	1
90. Kryt sieťového filtra	6PA 651 09	6PA 651 09	6PA 651 09	1
91. Držiak lišty (chassis)	6PA 651 12	6PA 651 12	6PA 651 12	1
92. Príchytká sieť. šnúry (na doske obrazovky)	6PA 668 47	6PA 668 47	6PA 668 47	2
93. Kontaktná vidlica (do DIN zásuviek)	6PA 682 23	6PA 682 23	6PA 682 23	2
94. Vodiaca lišta (k doskám signálová e rozkladová)	6PA 682 60	6PA 682 60	6PA 682 60	2
95. Držiak chassis horný (k doskám sign. a rozkl.)	6PA 682 61	6PA 682 72	6PA 682 61	5
96. Držiak zadnej steny	6PA 682 62	6PA 682 62	6PA 682 62	2
97. Lišta bočná (v skrini)	6PA 682 64	6PA 682 64	6PA 682 64	1
98. Lišta spodná (v skrini)	6PA 682 65	6PA 682 65	6PA 682 65	1
99. Lišta horná (v skrini)	6PA 682 66	6PA 682 66	6PA 682 66	1
100. Uholník (v skrini)	6PA 682 69	6PA 682 69	6PA 682 69	1
101. Držiak kondenzátora Ø 14 (rozkladová doska)	6PA 683 85	6PA 683 85	6PA 683 85	1
102. Pomocné ladítko	6PA 726 48 x/	6PA 726 48 x/	6PA 726 48 x/ (len ako NDpri strate pôvod. lad.)	10
103. Kontaktná príchytká	6PA 783 20	6PA 783 20	6PA 783 20	2
104. Príchytká kondenzátora (signálová doska)	6PA 808 19	6PA 808 19	6PA 808 19	1
105. Príchytká ultrazv. oneskor. vedenia	6PA 808 22	6PA 808 22	6PA 808 22	1
106. Ultrazvukové oneskor. vedenie UOV1(??)	CV 20/C	CV 20/C	CV 20/C	5

D i e l	COLOR 416 V ý k r e s o v é	č í s l o	COLOR 422 č í s l o	Normatív/1000 ks
107. Ultrazvukové oneskor. vedenie OV1 (G)	6PK 594 84		6PK 594 84	5
x) 108. VN kaskáda U401	TVK-30 Si-6		TVK-30 Si-6	200
x) 109. Kompletná obfímka B 8274	N2W 7701		N2W 7701	2
x) 110. Ladiaca a prepínacia jednotka LPJ 8	TS 491 0305			4
x) 111. Ladiaca a prepínacia jednotka LPA 8 (agregát)			TS 490 0204	6
x) 112. Obrazovka	671 QQ 22		671 QQ 22	15
x) 113. Reproduktor	ARE 5808		ARE 5808	5
x) 114. Vysielač IČ diaľkového ovládania	TGL 38 990		ARE 5808 } Pozn.: Tesla Orava nedodáva	20
x) 115. Iskrisko	2WF 819 05		2WF 819 05	2
116. Tlmička I1/F (sietová - odrušovacia)	9WN 651 07		9WN 651 07	2
117. Sietový transformátor diaľkového ovládania	9WN 668 49			5
118. Transformátor (pre modul R)	9WN 667 51		9WN 667 51	5
119. Transformátor napájajúca TR 302	9WN 660 28		9WN 660 28	5
x) 120. Pohyblivý prívod LYS 2x0,5 (sietová šnúra)	22 051-2-1/2,2		22 051-2-1/2,2	5
x) 121. PAV filter F1/0	PBF 305		PBF 305	5
	resp. OFWK 1950		OFWK 1950	5
x) 122. Keramický filter F2/0	SPF 5,5 MHz		SPF 5,5 MHz	(5)
x) 123. Keramický filter F3/0	SPF 6,5 MHz		SPF 6,5 MHz	5
x) 124. Pozistor R3/F 662 98003	372 711 102 501		372 711 102 501	5
				10

P o z n á m k y :

- 1/ Normatív predpokladenej pozíčnej poruchovosti platí hlavne pre vybavenie nositeľa servisu páhradnými dielmi na 1. až 2. rok výroby TVP. Ďalšie objednávky na ND nositeľ servisu predkladá podľa skutočne zistenej poruchovosti prijímača.
- 2/ Znamienko x) pred poradovým číslom dielu - nie je označené výkresové číslo, ale norma resp. typové označenie dielu.
- 3/ Kde je vyznačené: _____, prijímač uvedený ND neobsahuje.

ROZPISKA RC SÚČIASTOK A POLOVODIČOVÝCH PRVKOV PRE MODULY A DOSKY

V rozpiske sú uvedené údaje v tomto poradí:

názov, pozícia, menovitá hodnota, objednávacie číslo.

odpor R 101 MLT-0,5 150K-10 371 111 224 468

Signálová doska zostavená 6PN 385 83, obr. 35 (str. 44)

Odpory

R 101	MLT-0,5	150K-10	371 141 424 715	R 110	TR 212	6K8K	371 111 224 468
R 102	MLT-0,5	3M3K-10	371 141 424 833	R 111	TR 223	6R8K	371 145 614 268
R 103	TR 212	8K2K	371 111 224 482	R 112	TR 224	68RM	371 151 550 368
R 104	TR 212	10KM	371 111 220 510	R 113	MLT-0,5	3M3K-10	371 141 424 833
R 105	TR 212	68KM	371 111 220 568	R 114	MLT-0,5	470K-5	371 141 425 747
R 106	TR 183A	18KJ	371 145 955 618	R 115	MLT-0,5	820K-5	371 141 425 782
R 107	TR 223	2R2K	371 145 614 222	R 116	TR 214	1KOM	371 115 745 510
R 108	TR 213	10KK	371 111 324 510				

Potenciometre

P 101	WN 69040	220RM	371 271 283 422
P 102	TP 041	22KN	371 241 420 622

Kondenzátory

C 101	TK 744	4n7S	371 361 744 727	C 110	TE 986	500/μ	371 311 210 575
C 102	TK 783	100nZ	371 361 783 828	C 111	TE 676	1m0	371 312 505 410
C 106	TE 986	500/μ	371 311 210 575	C 112	TE 992	5/μ0	371 311 210 973
C 107	TE 675	2m5	371 312 505 425	C 113	TK 744	3n3S	371 361 744 787
C 108	TE 676	1m0	371 312 505 410	C 114	TK 783	100nZ	371 361 783 828
C 109	TK 783	100nZ	371 361 783 828				

Diódy

D 101	KY 133	372 123 763 801	D 103	KY 131	372 122 101 635
D 102	KY 133	372 123 763 801	D 104	KY 131	372 123 763 501

Trenzistor

T 101	BC 158	372 222 990 035
-------	--------	-----------------

Integrované obvody

IO 101	MAA 550 A	373 321 733 902
IO 102	MA 7812	373 321 602 101

Kanálový volič 6PN 385 15

príloha 17

Odpory

R 001	TR 212	47KK	371 115 724 647	R 004	TR 212	100KK	371 115 724 710
R 002	TR 212	47KK	371 115 724 647	R 005	TR 212	220RJ	371 115 725 422
R 003	TR 212	47KK	371 115 724 647	R 006	TR 212	1K2J	371 115 725 512

R 007	TR 212	47KK	371 115 724 647	R 109	TR 212	47KK	371 115 724 647
R 008	TR 212	47KK	371 115 724 647	R 110	TR 212	1K0K	371 115 724 510
R 009	TR 212	1K5J	371 115 725 515	R 111	TR 212	1K8K	371 115 724 518
R 010	TR 212	6K8J	371 115 725 568	R 112	TR 212	3K5K	371 115 724 533
R 011	TR 212	2K2J	371 115 725 522	R 113	TR 212	1K0K	371 111 224 410
R 012	TR 212	30RK	371 115 724 339	R 114	TR 212	47KK	371 111 224 547
R 013	TR 212	2K2K	371 111 224 422	R 115	TR 212	47KK	371 111 224 547
R 014	TR 212	3K9K	371 111 224 439	R 116	TR 212	100HK	371 111 224 610
R 015	MLT 0,25W 220RK		371 141 414 722	R 117	MLT 0,25W 180HK		371 141 414 718
R 101	TR 212	680GK	371 115 724 468	R 118	TR 212	220RK	371 111 224 322
R 102	TR 212	470RK	371 115 724 447	R 119	TR 212	47KK	371 111 224 547
R 103	TR 212	3K5K	371 115 724 533	R 120	TR 212	2K7K	371 111 224 427
R 104	TR 212	47KK	371 115 724 647	R 121	TR 212	2K7K	371 111 224 427
R 105	TR 212	47KK	371 115 724 647	R 122	TR 212	4K7K	371 111 224 447
R 106	TR 212	100HK	371 115 724 710	R 123	TR 212	4K7K	371 111 224 447
R 107	TR 212	220RJ	371 115 725 422	R 124	MLT-0,25 1K0K		371 141 414 810
R 108	TR 212	1K2J	371 115 725 512	R 125	TR 212	820RK	371 115 724 482

Kondenzátory

C 001	TK 656	4p7D	371 361 656 126	C 108	TK 744	4n7S	371 361 744 727
C 002	TK 656	3p5D	371 361 656 106	C 109	TK 724	1n0S	371 361 724 647
C 003	TK 971	23pD	371 361 971 256	C 110	TK 754	47pK	371 361 754 322
C 004	TK 656	4p7D	371 361 656 126	C 111	TK 960	1n8Z	371 361 960 678
C 005	TK 925	180pK	371 361 925 461	C 112	TK 960	1n8Z	371 361 960 678
C 006	TK 724	1n0S	371 361 724 647	C 113	TK 724	1n0S	371 361 724 647
C 007	TK 724	1n0S	371 361 724 647	C 114	TK 744	4n7S	371 361 744 727
C 008	TK 925	180pK	371 361 925 461	C 115	TK 744	4n7S	371 361 744 727
C 009	TK 794	100pK	371 361 794 402	C 116	TK 744	4n7S	371 361 744 727
C 010	TK 656	1p5D	371 361 656 066	C 117	TK 744	4n7S	371 361 744 727
C 011	TK 724	1n0S	371 361 724 647	C 119	TK 744	4n7S	371 361 744 727
C 012	TK 971	17p8D	371 361 971 226	C 120	TK 744	4n7S	371 361 744 727
C 013	TK 971	14p3D	371 361 971 206	C 121	TK 724	1n0S	371 361 724 647
C 014	TK 724	1n0S	371 361 724 647	C 122	TK 755	8p2D	371 361 755 156
C 015	TK 656	3p5D	371 361 656 106	C 123	TK 656	2p2D	371 361 656 086
C 016	TK 970	13pD	371 361 970 196	C 124	TK 744	4n7S	371 361 744 727
C 017	TK 656	1p0D	371 361 656 046	C 125	TK 744	4n7S	371 361 744 727
C 018	TK 754	68pJ	371 361 754 363	C 126	TK 755	6p8D	371 361 755 146
C 019	TK 925	180pK	371 361 925 461	C 127	TK 755	4p7D	371 361 755 126
C 020	TK 656	1p5D	371 361 656 066	C 128	TK 754	33pJ	371 361 754 283
C 021	SK 721	94 0p4±0,1pF	371 362 194 000	C 129	TK 755	5p6D	371 361 755 136
C 022	TK 754	12pJ	371 361 754 163	C 130	TK 754	10pK	371 361 754 162
C 023	TK 754	10pJ	371 361 754 163	C 131	TK 656	1p5D	371 361 656 066
C 024	TK 744	4n7S	371 361 744 727	C 132	TK 744	4n7S	371 361 744 727
C 025	TK 724	1n0S	371 361 724 647	C 133	SK 721 93 3p3		371 362 193 109
C 026	TK 724	1n0S	371 361 724 647	C 134	TK 744	4n7S	371 361 744 727
C 101	TK 755	8p2F	371 361 755 155	C 135	TK 754	68pJ	371 361 754 363
C 102	TK 755	15pK	371 361 755 202	C 136	TK 744	4n7S	371 361 744 727
C 103	TK 754	47pK	371 361 754 322	C 137	TK 744	4n7S	371 361 744 727
C 104	TK 754	68pK	371 361 754 362	C 139	SK 72193 3p3		371 362 193 109
C 105	TK 754	56pK	371 361 754 342	C 140	SK 72193 3p3		371 362 193 109
C 106	TK 744	4n7S	371 361 744 727	C 141	TK 744	4n7S	371 361 744 727
C 107	TK 744	4n7S	371 361 744 727				

Diódy

D 006	KA 206 T	372 124 753 211	D 107	KA 136	372 124 757 301
D 101	KA 206 T	372 124 753 211	D 109	KA 136	372 124 757 301
D 102	KA 206 T	372 124 753 211	D 111	KA 265	372 122 759 107
D 103	KA 136	372 122 201 373	D 112	KA 265	372 122 759 107
D 106	KA 136	372 122 201 373	D 113	KA 265	372 122 759 107

Kapacitné diódy

D 001, D 002, D 003, D 004, D 005	5KB 205 B	372 126 763 004
D 104, D 105, D 108, D 110	4KB 109 G	372 126 757 702

Tranzistory

T 001	KF 907	372 225 990 106	T 101	KF 907	372 225 990 106
T 002	BF 479 S	372 225 990 103	T 102	KF 907	372 225 990 106
			T 103	BF 506	372 225 990 104

Modul medzifrekvencí "0" 6FN 053 36 obr. 1 a 2 (str. 24)

príloha 1

Odpory

R 1	TR 212	33RJ	371 111 225 233	R 23	TR 212	820RK	371 111 224 582
R 1	TR 212	47RJ	371 111 225 247	R 24	TR 212	470RK	371 111 224 347
R 2	TR 212	2K7J	371 111 225 427	R 25	TR 212	270RK	371 111 224 327
R 3	TR 212	1K8J	371 111 225 418	R 26	TR 212	270RK	371 111 224 327
R 4	TR 212	2K2J	371 111 225 422	R 28	TR 212	68RK	371 111 224 268
R 5	TR 212	270RJ	371 111 225 327	R 29	TR 212	68RK	371 111 224 268
R 6	TR 212	100RK	371 111 224 310	R 30	TR 212	2K2K	371 111 224 422
R 7	TR 212	1K5K	371 111 224 415	R 31	TR 212	1K0K	371 111 224 410
R 8	TR 212	1K0K	371 111 224 410	R 32	MLT 0,25	820KK	371 141 414 782
R 9	MLT 0,25	220KK	371 141 414 722	R 33	TR 212	5K6K	371 111 224 456
R 10	TR 212	68KJ	371 111 225 568	R 34	TR 212	10RK	371 111 224 210
R 11	TR 212	180RK	371 111 224 318	R 35	TR 212	10KK	371 111 224 510
R 13	TR 212	10KK	371 111 224 510	R 36	TR 212	10KK	371 111 224 510
R 14	MLT 0,25	330KJ	371 141 415 733	R 37	TR 212	2K7K	371 111 224 427
R 15	TR 212	470KJ	371 111 225 347	R 38	TR 212	10KK	371 111 224 510
R 16	TR 212	1K2K	371 111 224 412	R 39	MLT 0,25	680KK	371 141 414 768
R 17	TR 212	680RK	371 111 224 368	R 41	TR 212	10KK	371 111 224 510
R 18	TR 212	470RK	371 111 224 347	R 42	TR 212	3K9K	371 111 224 439
R 19	MLT 0,25	120KK	371 141 414 712	R 43	TR 212	150RK	371 111 224 315
R 20	TR 212	82KK	371 111 224 582	R 44	TR 212	47KK	371 111 224 547
R 21	TR 212	8K2J	371 111 225 482	R 45	TR 212	8K2K	371 111 224 482
R 22	TR 212	27KJ	371 111 225 527	R 47	TR 212	1K0K	371 111 224 410

Potenciometre

P 1	TP 009	47KN	371 241 450 647
P 2	TP 009	4K7	371 241 450 547

Kondenzátory

C 1	TK 724	2n2M	371 361 724 681	C 28	TK 754	47pJ	371 361 754 323
C 2	TK 783	47nZ	371 361 783 808	C 29	TK 724	4n7M	371 361 724 721
C 3	TK 724	4n7M	371 361 724 721	C 30	TK 744	4n7S	371 361 744 727
C 4	TK 724	4n7M	371 361 724 721	C 31	TE 988	500n	371 311 210 672
C 5	TK 724	1n5M	371 361 724 661	C 32	TK 744	6n8S	371 361 744 747
C 6	TK 744	6n8S	371 361 744 747	C 33	TK 783	22nZ	371 361 783 788
C 7	TK 724	4n7M	371 361 724 721	C 34	TE 004	5 μ 0	371 311 131 473
C 8	TK 744	6n8S	371 361 744 747	C 35	TK 783	22nZ	371 361 783 788
C 9	TE 988	1 μ 0	371 311 210 613	C 37	TK 744	4n7S	371 361 744 727
C 10	TK 754	220pK	371 361 754 482	C 38	TE 005	10 μ	371 311 131 514
C 11	TC 215	330nM	371 341 410 733	C 39	TK 783	22nZ	371 361 783 788
C 12	TE 005	10 μ	371 311 131 514	C 40	TK 783	47nZ	371 361 783 808
C 13	TK 783	22nZ	371 361 783 788	C 41	TE 984	10 μ	371 311 210 414
C 15	TK 754	120pJ	371 361 754 423	C 42	TK 754	100pK	371 361 754 402
C 16	TK 754	120pJ	371 361 754 423	C 43	TK 724	1n0S	371 361 724 647
C 18	TK 754	22pJ	371 361 754 243	C 44	TE 984	10 μ	371 311 210 414
C 19	TK 724	2n2S	371 361 724 687	C 45	TK 724	2n2M	371 361 724 681
C 20	TE 004	5 μ 0	371 311 131 473	C 46	TE 984	10 μ	371 311 210 414
C 21	TK 724	2n2S	371 361 724 687	C 47	TK 783	47nZ	371 361 783 808
C 22	TK 783	47nZ	371 361 783 808	C 48	TE 005	10 μ	371 311 131 514
C 25	TK 744	4n7S	371 361 744 727	C 49	TK 783	100nZ	371 361 783 828
C 26	TK 744	4n7S	371 361 744 727	C 51	TK 774	270nK	371 361 774 502
C 27	TK 754	47pJ	371 361 754 323				

Diódy

D 1	KB 109 G	372 126 757 701	D 4	KA 206	372 124 753 206
D 2	KA 206	372 124 753 206	D 5	KA 206	372 124 753 206
D 3	KA 206	372 124 753 206			

Tranzistory

T 1	KF 589	372 222 671 950	T 4	KC 148	372 222 717 202
T 2	KC 148	372 222 717 202	T 5	KC 148	372 222 717 202
T 3	BC 158	372 222 990 035			

Integrované obvody

IO 1	A 241 D	373 321 990 063
IO 2	MDA 4281V	373 321 635 001
	(TDA 4281T)	373 321 635 001

Modul "Z" 6PN 053 31 obr. 11 a 12 (str. 30)

příloha 16

Odpory

R 1	TR 212	22KK	371 111 224 522	R 7	MLT-0,25	150K-5	371 141 415 715
R 2	TR 212	820RK	371 111 224 382	R 8	TR 212	2R2J	371 115 725 222
R 3	TR 212	1KOK	371 111 224 410	R 9	MLT-0,25	100K-5	371 141 415 710

R 5 TR 212 68KJ 371 111 225 568
R 6 TR 212 8K2J 371 111 225 482

R 10 MLT-0,25 100K-5 371 141 415 710
R 11 TR 212 12RK 371 111 224 212

Kondenzátory

C 1 TE 004 5,μO 371 311 131 473
C 2 TE 984 10,μ 371 311 210 414
C 3 TK 774 150pM 371 361 774 447
C 4 TC 215 100nK 371 341 414 710
C 5 TF 009 100,μ 371 311 410 905
C 6 TK 783 100nZ 371 361 783 828
C 7 TGL 5155 6n8 371 346 991 682
C 8 TG 215 100nK 371 341 414 710
C 9 TGL 5155 3n3 371 346 991 602
C 10 TC 215 1,μOK 371 346 991 602
C 11 TE 005 2,μO 371 311 131 533

C 12 TE 005 2,μO 371 311 131 533
C 13 TE 986 2,μO 371 311 210 533
C 14 TK 724 1nOM 371 361 724 641
C 15 TE 006 5,μO 371 311 131 673
C 16 TK 783 100nZ 371 361 783 828
C 17 TE 009 47,μ 371 311 410 944
C 18 TF 010 47,μ 371 311 411 044
C 19 TK 783 100nZ 371 361 783 828
C 20 TE 676 1mO 371 312 505 410
C 21 TK 744 4n7S 371 361 744 727

Diódy

D 1 KY 131 372 123 763 501
D 2 KY 131 372 123 763 501

Integrované obvody

IO 1 MDA 4290 V 373 321 635 110
IO 2 A 2030 V 373 321 990 371

Modul "S" 6PN 053 29 obr. 7 a 8 (str. 28)

příloha 4

Odporý

R 1 TR 212 1K2K 371 111 224 412
R 2 MLT 0,25 2M2-5 371 141 415 822
R 3 TR 212 33KK 371 111 224 533
R 4 MLT 0,25 2M2-5 371 141 415 822
R 5 TR 212 220RK 371 111 224 322
R 6 TR 212 3K3K 371 111 224 433
R 7 MLT 0,25 47K-10 371 141 414 647
R 8 TR 212 10RJ 371 111 225 210
R 9 MLT 0,5 100R-10 371 141 424 410

R 10 TR 212 3K3K 371 111 224 433
R 11 TR 212 1K2K 371 111 224 412
R 12 MLT 0,25 100K-5 371 141 415 710
R 13 TR 191 12K1 F 371 146 146 121
R 14 MLT 0,25 130K-S 371 141 415 713
R 15 MLT 0,25 100K-10 371 141 414 710
R 16 MLT 0,5 470R-10 371 141 424 447
R 17 MLT 0,25 1K2-10 371 141 414 512
R 18 TR 212 2K2K 371 111 224 422

Potenciometre

P 1 TP 040 47KN 371 241 410 647
P 2 TP 040 47KN 371 241 410 647

Kondenzátory

C 1 TK 754 100pM 371 361 754 401
C 2 TC 215 470nM 371 341 410 747
C 3 TK 724 6n8S 371 361 724 747

C 8 TK 783 15nZ 371 361 783 778
C 9 TE 984 5,μO 371 311 210 473
C 10 TGL 5155 4n7/2,5% 25 V 371 346 991 646

C 4	TC 215	470nM	371 341 410 747	C 11	TC 215	220nM	371 341 410 722
C 5	TK 782	100nZ	371 361 782 828	C 12	TE 986	100/u	371 311 210 515
C 6	TC 215	680nK	371 341 410 768	C 13	TE 986	100/u	371 311 210 515
C 7	TK 782	47nZ	371 361 782 808				

Integrovaný obvod

IO 1 A 255 D /TDA 2593/ 372 321 990 062

Modul "P" 6PN 053 28 obr. 5 a 6 (str. 27)

příloha 3

Odporový

R 1	TR 212	100RK	371 111 224 310	R 14	TR 212	1K8K	371 111 224 418
R 2	TR 212	680RK	371 111 224 368	R 15	TR 212	2K7K	371 111 224 427
R 3	MLT 0,25	150K-10	371 141 414 715	R 16	TR 212	2K7K	371 111 224 427
R 4	TR 212	10RK	371 111 224 210	R 17	TR 212	1K8K	371 111 224 418
R 5	TR 212	470RK	371 111 224 347	R 18	TR 212	2K7K	371 111 224 427
R 6	TR 212	390RK	371 111 224 339	R 19	TR 212	10RK	371 111 224 210
R 7	MLT 0,25	150K-10	371 141 414 715	R 21	MLT 0,25	390K-10	371 141 414 739
R 8	TR 212	1K8K	371 111 224 418	R 22	MLT 0,25	220K-10	371 141 414 722
R 9	TR 212	3K3K	371 111 224 433	R 23	TR 212	680RK	371 111 224 368
R 10	TR 212	2K7K	371 111 224 427	R 24	TR 212	10RK	371 111 224 210
R 11	TR 212	2K7K	371 111 224 427	R 25	TR 212	5K6K	371 111 224 456
R 12	TR 212	15KK	371 111 224 515	R 26	TR 212	1K2K	371 111 224 412
R 13	TR 212	2K7K	371 111 224 427	R 27	TE 212	1K2K	371 111 224 412
				R 28	TR 212	3K3K	371 111 224 433
				R 29	TR 212	820RK	371 111 224 382

Odporové trimry

P 1	TP 040	470RN	371 241 410 447	P 4	TP 040	47KN	371 241 410 647
P 2	TP 040	3K3N	371 241 410 533	P 5	TP 040	4K7N	371 241 410 547
P 3	TP 040	4K7N	371 241 410 547				

Kondenzátory

C 1	TC 215	100nK	371 341 414 710	C 17	TK 754	150pK	371 361 754 442
C 2	WN 704 25	5+40p	371 386 110 700	C 18	TK 754	330pK	371 361 754 522
C 3	TC 215	330nM	371 341 410 733	C 19	TK 754	100pK	371 361 754 402
C 4	TE 005	2/u0	371 311 131 533	C 20	TK 754	180pK	371 361 754 462
C 5	TC 215	330nM	371 341 410 733	C 21	TE 005	10/u	371 311 131 514
C 6	TE 988	1/u0	371 311 210 613	C 22	TK 754	22pK	371 361 754 242
C 7	TK 744	22nS	371 361 744 787	C 23	TK 754	220pK	371 361 754 482
C 8	TE 003	10/u	371 311 131 314	C 24	TF 009	47/u	371 311 410 944
C 9	TC 215	100nK	371 341 414 710	C 25	TK 744	10nS	371 361 744 767
C 10	TE 988	1/u0	371 311 210 613	C 26	TE 003	100/u	371 311 131 315
C 11	TK 744	10nS	371 361 744 767	C 27	TK 754	100pK	371 361 754 402
C 12	TE 986	10/u	371 311 210 514	C 28	TK 754	220pK	371 361 754 482
C 13	TK 744	10nS	371 361 744 767	C 29	TK 774	560pK	371 361 774 582
C 14	TK 774	150pK	371 361 774 442	C 30	TK 744	10nS	371 361 744 767
C 15	TE 005	2/u0	371 311 131 533	C 31	TK 754	150pK	371 361 754 442
C 16	TK 744	10nS	371 361 744 767	C 32	TK 754	330pK	371 361 754 522

C 33	TK 754	100pK	371 361 754 402	C 43	TK 774	470pK	371 361 774 562
C 34	TK 754	180pK	371 361 754 462	C 44	TK 754	15pK	371 361 754 202
C 35	TK 754	220pK	371 361 754 482	C 45	TK 724	1nOM	371 361 724 641
C 36	TK 754	22pK	371 361 754 242	C 46	TE 005	10/u	371 311 131 514
C 37	TE 005	10/u	371 311 131 514	C 47	TK 774	470pK	371 361 774 562
C 38	TK 754	100pK	371 361 754 402	C 48	TK 744	10nS	371 361 744 767
C 39	TK 744	1nOS	371 361 744 647	C 49	TK 754	47pK	371 361 754 322
C 40	TE 004	5/u0	371 311 131 473	C 50	TK 754	47pK	371 361 754 322
C 41	TK 783	100nZ	371 361 783 828	C 51	TK 783	100nZ	371 361 783 828
C 42	TK 754	100pK	371 361 754 402				

Tranzistory

T 2	KC 148	372 222 717 202	T 1	KC 148	372 222 717 202
T 3	KC 148	372 222 717 202	T 5	KC 148	372 222 717 202
T 4	KC 148	372 222 717 202			

Integrované obvody

IO 1	MDA 3510	373 321 624 701
IO 2	MDA 3530	373 300 000 083

Modul "G" 6PN 053 27 obr. 3 a 4 (str. 26)

příloha 2

Odporý

R 1	TR 212	560RK	371 111 224 356	R 28	TR 212	10KK	371 111 224 510
R 2	MLT 0,25	15K-10	371 141 414 615	R 29	TR 212	6K8K	371 111 224 468
R 3	TR 212	220RK	371 111 224 322	R 30	TR 212	10KK	371 111 224 510
R 4	TR 212	56KK	371 111 224 556	R 31	TR 212	6K8K	371 111 224 468
R 5	TR 212	56KK	371 111 224 556	R 32	TR 212	10KK	371 111 224 510
R 6	TR 212	18KK	371 111 224 518	R 33	MLT 0,25	680R-10	371 141 414 468
R 7	TR 212	18KK	371 111 224 518	R 34	MLT 0,25	680R-10	371 141 414 468
R 8	TR 212	4K7K	371 111 224 447	R 35	MLT 0,25	560R-10	371 141 414 456
R 9	TR 212	1KOK	371 111 224 410	R 36	TR 212	5K6K	371 111 224 456
R 10	TR 212	560RK	371 111 224 356	R 38	TR 212	1K2K	371 111 224 412
R 11	TR 212	27KK	371 111 224 527	R 39	TR 212	1K2K	371 111 224 412
R 12	TR MLT 0,25	120K-10	371 141 414 712	R 41	TR 212	6K8K	371 111 224 468
R 13	TR 212	820RK	371 111 224 382	R 42	TR 212	680RK	371 111 224 368
R 14	TR 212	15KK	371 111 224 515	R 43	TR 212	1K5K	371 111 224 415
R 15	TR 212	68KK	371 111 224 568	R 44	TR 212	3K3K	371 111 224 433
R 16	TR 212	1K8K	371 111 224 418	R 45	MLT 0,25	1K5-10	371 141 414 515
R 18	TR 212	150RK	371 111 224 315	R 46	TR 181 A	68KK	371 145 914 668
R 19	TR 212	1KOK	371 111 224 410	R 47	TR 181 A	18KK	371 145 914 618
R 20	TR 212	100RK	371 111 224 310	R 48	MLT 0,25	560R-10	371 141 414 456
R 22	TR 212	820RK	371 111 224 382	R 49	MLT 0,25	820R-10	371 141 414 482
R 24	TR 212	820RK	371 111 224 382	R 50	TR 182 A	33KK	371 145 934 633
R 25	TR 212	2K2K	371 111 224 422	R 61	TR 212	6K8K	371 111 224 468
R 26	MLT 0,25	100K-10	371 141 414 710	R 62	TR 212	680RK	371 111 224 368
R 27	TR 212	6K8K	371 111 224 468	R 63	TR 212	1K5K	371 111 224 415

R 64	TR 212	3K3K	371 111 224 433	R 83	TR 212	1K5K	371 111 224 415
R 65	MLT 0,25	1K5-10	371 141 414 515	R 84	TR 212	3K3K	371 111 224 433
R 66	TR 181 A	68KK	371 145 914 668	R 85	MLT 0,25	1K5-10	371 141 414 515
R 67	TR 181 A	18KK	371 145 914 618	R 86	TR 181 A	68KK	371 145 914 668
R 68	MLT 0,25	560R-10	371 141 414 456	R 87	TR 181 A	18KK	371 145 914 618
R 69	MLT 0,25	820R-10	371 141 414 482	R 88	MLT 0,25	560R-10	371 141 414 456
R 70	TR 182 A	33KK	371 145 934 633	R 89	MLT 0,25	820R-10	371 141 414 482
R 81	TR 212	6K8K	371 111 224 468	R 90	TR 182 A	33KK	371 145 934 633
R 82	TR 212	68RK	371 111 224 368				

Odporové trimry

P 1	TP 040	10KN	371 241 410 610	P 5	TP 040	150KN	371 241 410 715
P 2	TP 040	10KN	371 241 410 610	P 6	TP 040	150KN	371 241 410 715
P 3	TP 040	10KN	371 241 410 610	P 7	TP 040	150KN	371 241 410 715
P 4	TP 040	22KN	371 241 410 622				

Kondenzátory

C 1	TK 754	120pK	371 361 754 422	C 19	TC 215	330nK	371 341 414 733
C 2	TK 754	47pK	371 361 754 322	C 20	TC 215	330nK	371 341 414 733
C 3	TK 754	82pK	371 361 754 382	C 21	TE 984	20/u	371 311 210 434
C 4	TE 984	5/u0	371 311 210 473	C 22	TK 754	100pK	371 361 754 402
C 5	TE 984	20/u	371 311 210 434	C 23	TK 782	100nZ	371 361 782 828
C 7	TE 988	1/u0	371 311 210 613	C 24	TC 216	100nM	371 341 420 710
C 8	TE 984	10/u	371 311 210 414	C 25	TF 009	47/u	371 311 410 944
C 9	TK 744	22nS	371 361 744 787	C 26	TK 783	100nZ	371 361 783 828
C 10	TK 744	22nS	371 361 744 787	C 41	TK 754	68pK	371 361 754 362
C 11	TK 744	22nS	371 361 744 787	C 42	TK 724	680pM	371 361 724 601
C 12	TK 744	22nS	371 361 744 787	C 61	TK 754	68pK	371 361 754 362
C 13	TK 744	22nS	371 361 744 787	C 62	TK 724	680pM	371 361 724 601
C 15	TK 744	22nS	371 361 744 787	C 81	TK 754	68pK	371 361 754 362
C 16	TK 744	22nS	371 361 744 787	C 82	TK 724	680pM	371 361 724 601
C 17	TK 744	22nS	371 361 744 787				
C 18	TC 215	330nK	371 341 414 733				

Diódy

D 1	1N 4148	372 122 299 022	D 43	1N 4148	372 122 299 022
D 2	1N 4148	372 122 299 022	D 61	1N 4148	372 122 299 022
D 3	1N 4148	372 122 299 022	D 62	1N 4148	372 122 299 022
D 4	KZ 260	372 125 757 915	D 63	1N 4148	372 122 299 022
D 5	1N 4148	372 122 299 022	D 81	1N 4148	372 122 299 022
D 6	1N 4148	372 122 299 022	D 82	1N 4148	372 122 299 022
D 41	1N 4148	372 122 299 022	D 83	1N 4148	372 122 299 022
D 42	1N 4148	372 122 299 022			

Tranzistory

T 1	KC 308 B	372 222 719 605	T 43	KC 308 B	372 222 719 605
T 9	KC 308 B	372 222 719 605	T 44	KF 423	372 225 720 101
T 41	KF 469	372 223 711 801	T 61	KF 469	372 223 711 801
T 42	KF 469	372 223 711 801	T 62	KF 469	372 223 711 801

T 63 KC 308 B 372 222 719 605
 T 64 KF 423 372 225 720 101
 T 81 KF 469 372 223 711 801

T 82 KF 469 372 223 711 801
 T 83 KC 308 B 372 222 719 605
 T 84 KF 423 372 225 720 101

Integrovaný obvod

IO 1 MDA 3505 373 321 638 901

Modul "V" 6PN 053 30 obr. 9 a 10 (str. 29)

príloha 5

Odpory

R 1 TR 212 4K7M 371 111 220 447
 R 3 TR 212 10KM 371 111 220 510
 R 4 TR 212 10KM 371 111 220 510
 R 5 MLT-0,25 180K-10 371 141 414 718
 R 6 MLT-0,25 680K-10 371 141 414 768
 R 7 TR 212 56KK 371 111 224 556

R 8 TR 212 2K2J 371 111 225 422
 R 9 TR 214 6K8J 371 115 745 568
 R 10 TR 212 10RM 371 111 220 210
 R 11 TR 215 1R0J 371 111 525 110
 R 12 TR 223 2R2K 371 145 614 222

Kondenzátory

C 1 TK 783 100nZ 371 361 783 828
 C 2 TC 215 150nJ 371 341 415 715
 C 3 TK 783 100nZ 371 361 783 828
 C 4 TC 215 100nJ 371 341 415 710

C 5 TC 215 100nJ 371 341 415 710
 C 6 TE 986 100 μ 371 311 210 515
 C 7 TE 984 50 μ 371 311 210 474
 C 8 KFU 1511 0,22 μ 371 341 990 567

Odporové trimry

P 1 TP 040 15KM 371 241 411 615
 P 2 TP 040 220KM 371 241 411 722
 P 3 TP 040 100KM 371 241 411 710

Dióda

D 1 KY 133 372 123 763 801

Integrovaný obvod

IO 1 TDA 1670A 373 311 065 035

Rozkladová doska 6PN 385 84 obr. 36 a 37 (str. 45 a 46)

Odpory

R 401 MLT-0,5 1K0 371 141 424 510
 R 402 MLT-2 6K8 371 141 444 568
 R 403 WK 669 45 1K5K 371 155 155 415
 R 404 WK 669 42 0R5K 371 155 664 150

R 405 MLT-0,5 33R 371 141 424 333
 R 406 MLT-2 1K5 371 141 444 515
 R 407 WK 669 51 15RJ 371 155 925 315
 R 408 MLT-1 470K 371 141 434 747

R 409	MLT-1	330K	371 141 434 733	R 412	MLT-1	470K	371 141 434 747
R 410	MLT-1	220K	371 141 434 722	R 413	MLT-0,5	33R	371 141 424 333
R 411	MLT-1	10K	371 141 434 610	R 414	MLT-0,5	10K	371 141 424 610

Kondenzátory

C 403	KP 1832	6n8/2000V	371 349 990 529	C 411	KNI 1511	1,μ/250V	371 349 990 533
C 404	KNI 1511	560n 5%/250V	371 349 990 504	C 412	KP 1832	2n2 5%/2000V	371 349 990 528
C 405	WK 70554	20,μ	371 311 310 334	C 413	TE 986	10,μ/35V	371 311 212 514
C 406	WK 70553	5,μ	371 311 310 273	C 414	TK 626	220pM	371 361 626 481
C 407	KNI 1511	56n 5%/250V	371 349 990 532	C 415	SK 734 94	360pK	371 363 494 532
C 408	TC 219	10nM	371 341 453 610	C 416	SK 734 94	360pK	371 363 494 532
C 409	TC 218	10nM	371 341 440 610	C 417	WK 70554	20,μ	371 311 310 334
C 410	TC 216	33nK	371 341 424 633	C 401	SK 739 20	1n0 M	371 363 920 641
				C 402	TC 216	100nM	371 341 420 710

Diódy

D 401	KY 199	372 123 758 304	D 405	KY 196	372 123 758 304
D 402	KY 199	372 123 758 304	D 406	KY 196	372 123 758 304
D 403	KY 199	372 123 758 304	D 407	KY 197	372 123 758 304
D 404	KY 199	372 123 758 304			

Tranzistory

T 401	SF 359	372 225 990 081
T 402	SU 160	372 226 990 051

Potenciometre

P 401	WN 69040	220RK	371 371 384 422
P 402	TP 026	1M0 N	371 241 560 810

Modul "K" zostavený 6PN 053 32 obr. 13 a 14 (str. 31)

príloha 6

Odpory

R 1	TR 214 270 KJ	371 111 425 327	R 12	TR 214 47 KK	371 111 424 547
R 2	TR 214 15 KJ	371 111 425 510	R 13	TR 214 47 KK	371 111 424 547
R 3	TR 214 68 KJ	371 111 425 568	R 14	MLT-0,5 8K2K	371 141 124 582
R 4	TR 214 100 KJ	371 111 425 610	R 15	TR 214 1K8K	371 111 424 418
R 5	TR 214 10 KK	371 111 424 510	R 16	MLT-0,5 15KK	371 141 424 615
R 6	TR 214 820 RJ	371 111 425 382	R 17	MLT-0,5 33KK	371 141 124 633
R 7	TR 214 180 KJ	371 111 425 618	R 18	TR 214 33ORM	371 111 420 333
R 8	TR 214 18 KK	371 111 424 518	R 19	TR 214 10KM	371 111 424 510
R 9	TR 214 15 KK	371 111 424 515	R 20	MLT-0,5 56ORK	371 141 424 456
R 10	TR 214 15 KK	371 111 424 515	R 21	MLT-1 6K8K	371 141 434 568
R 11	TR 214 47 KK	371 111 424 547			

Odporové trimry

P 1	TP 040	47KN	371 241 410 647
P 2	TP 040	22KN	371 241 410 622
P 3	TP 040	22ORN	371 241 410 422

Kondenzátory

C 1	TC 215	470nK	371 341 410 747	C 6	TC 215	680nM	371 341 410 768
C 2	TC 215	100nK	371 341 410 710	C 7	TK 794	39pJ	371 361 794 303
C 3	TE 982	500,µ	371 311 210 375	C 8	TC 215	100nK	371 341 410 710
C 4	TE 986	20,µ	371 311 210 534	C 9	TC 215	100nK	371 341 410 710
C 5	TK 725	6n8M	371 361 725 741				

Diódy

D 1	KA 207	372 124 753 207
D 2	KZ 260/18	372 125 757 909

Tranzistory

T 1	KC 148	372 222 717 202	T 3	KF 508	372 222 712 008
T 2	KF 527	372 222 714 917	T 4	KU 612	372 226 716 402

Doska obrazovky zostavená 6PN 053 42 obr. 19 a 20 (str.34)

Odpory

R 701	MLT-0,5	1M0-10	371 141 424 810	R 705	MLT-0,5	1K0-10	371 141 424 510
R 702	MLT-0,5	1M0-10	371 141 424 810	R 706	MLT-0,5	1K0-10	371 141 424 510
R 703	MLT-0,5	1M0-10	371 141 424 810	R 707	MLT-0,5	1K0-10	371 141 424 510
R 704	MLT-0,5	1K0-10	371 141 424 510	R 708	MLT-0,5	10K-10	371 141 424 610

Kondenzátory

C 701	TC 216	100nM	371 141 420 710
C 702	SK 736 66	4n7Z	371 363 663 728

Potenciometer

P 701	WN 790 31	371 259 023 956
-------	-----------	-----------------

Doska napájacieho bloku zostavená 6PN 385 85 obr. 38 a 39 (str.47 a 48)

Odpory

R 301	TR 215	220KK	371 115 754 722	R 309	MLT-1	1K8-10	371 141 434 518
R 302	TR 522	47RK	371 152 634 347	R 311	TR 522	270RK	371 152 634 427
R 303	MLT-1	4M7-10	371 141 434 847	R 312	TR 224	2R2J	371 151 555 222
R 305	MLT-2	68K-10	371 141 444 668	R 313	TR 214	470RJ	371 115 745 447
R 306	TR 224	5R6K	371 151 554 256	R 314	TR 214	220RJ	371 111 425 322
R 307	TR 214	47RK	371 111 424 247	R 315	TR 214	2M2M	371 111 420 722
R 308	TR 523	2K2K	371 152 644 522				

Odporový trimer

P 301	TP 041	220RN	371 241 420 422
-------	--------	-------	-----------------

Kondenzátory

C 301	TC 445	C200/μ	371 312 160 535	C 310	SK 739 20	330pM	371 363 920 521
C 302	TC 445	C200/μ	371 312 160 535	C 311	KP 1832	1n5/2000V	371 312 007 515
C 303	C 213	1/μ0/M/400V	371 349 990 526	C 312	WK 705 54	20/μ	371 311 310 334
C 304	SK 734 41	4n7M	371 363 441 721	C 313	WK 705 54	20/μ	371 311 310 334
C 305	TC 217	100nK	371 341 434 710	C 314	WK 705 54	20/μ	371 311 310 334
C 308	TE 988	200/μ	371 311 210 635	C 315	TE 992	10/μ	371 311 212 914
C 309	KP 1832	1n5/2000V	371 312 007 515	C 316	TE 992	2/μ0	371 311 210 933

Diódy

D 301	KY 199	372 123 758 304	D 305	KY 199	372 123 758 304
D 302	KY 198	372 123 758 303	D 306	KY 199	372 123 758 304
D 303	KY 199	372 123 758 304	D 307	KY 131	372 123 763 501
D 304	KY 196	372 123 758 301			

Tranzistor

T 301	SU 169	372 226 990 050
-------	--------	-----------------

Modul "R" 6PN 053 33 obr. 15 a 16 (str.32)

příloha 7

Odpory

R 1	TR 215	1K5J	371 115 755 515	R 9	TR 212	20KJ	371 111 225 520
R 2	MLT-0,25	1K5-10	371 141 414 815	R 10	MLT-0,25	15K-10	371 141 410 615
R 3	TR 212	10KK	371 111 224 510	R 11	MLT-0,5	150K-5	371 141 425 715
R 4	TR 212	1K5K	371 111 224 415	R 12	TR 212	3K3J	371 111 225 433
R 5	TR 212	15KJ	371 111 225 515	R 14	TR 212	10KK	371 111 224 510
R 6	TR 212	22KJ	371 111 225 522	R 15	TR 212	10KK	371 111 224 510
R 7	MLT-0,25	100K-5	371 141 415 710	R 16	TR 212	47KK	371 111 224 547
R 8	MLT-0,25	1K0-10	371 141 414 510				

Kondenzátory

C 1	TK 783	100nZ	371 361 783 828	C 6	TK 725	680pM	371 361 725 601
C 2	TF 011	10M	371 311 413 104	C 7	TK 744	10nS	371 361 744 767
C 3	TK 783	100nZ	371 361 783 828	C 8	TGL 5155	3300/5/63	371 346 992 603
C 4	TK 744	10nS	371 361 744 767	C 9	TK 783	33nZ	371 361 783 798
C 5	TE 984	20/μ	371 311 210 434	C 10	TC 215	100nM	371 341 410 710

Odporový trimer

P 1	TP 040	1K0N	371 241 410 510
-----	--------	------	-----------------

Diódy

D 1	KZ 260/12	372 125 757 907
D 2	KZ 260/5V 1	372 125 757 913

Tranzistory

T 1	KF 508	372 222 712 008
T 2	KC 147	372 222 717 201
T 3	KC 147	372 222 717 201

Integrovaný obvod

IO 1	B 260 D	373 321 990 067
------	---------	-----------------

Modul "U" 6PN 053 34 obr. 17 a 18 (str.33)

příloha 8

Odpory

R 1	MLT-0,5 47R-10	371 141 424 347
R 2	MLT-0,5 33R-10	371 141 424 333

Kondenzátory

C 1	TE 986 500/u	371 311 212 575
C 2	TE 986 500/u	371 311 212 575
C 3	TE 986 500/u	371 311 212 575

Diódy

D 1	KY 196	372 123 758 301
D 2	KY 196	372 123 758 301
D 3	KY 196	372 123 758 301

Sietový blok zostavený 6PN 053 35 obr. 25 a 26 (str.39)

Odpory

R 1	TR 523 4R7K	371 152 644 247
R 4	MLT-2 470R-10	371 141 444 447

Pozistor

R 3	Philips	372 711 102 501
-----	---------	-----------------

Kondenzátory

C 1	C 2451-01 330n	371 340 990 01	C 5	SK 736 60 2n2Z	371 141 660 688
	/REMIX - MĽR/		C 6	SK 736 60 2n2Z	371 141 660 688
C 2	C 2451-01 330n	371 340 990 01	C 7	SK 736 60 2n2Z	371 141 660 688
	/REMIX - MĽR/				
C 3	TC 218 68nK	371 341 440 668			
C 4	SK 736 60 2n2Z	371 141 660 688			

Diódy

D 1	1N	5406	372 123 990 151	D 5	KY 131	372 123 763 501
D 2	1N	5406	372 123 990 151	D 6	KY 131	372 123 763 501
D 3	1N	5406	372 123 990 151	D 7	KY 131	372 123 763 501
D 4	1N	5406	372 123 990 151	D 8	KY 131	372 123 763 501

Doska volieb zostavená 6PN 054 06,07 obr. 23 a 24 (str.37 a 38)

príloha 9

Odpory

R 1	TR 214	1K5K	371 111 424 415	R 21	TR 212	10KK	371 111 224 510
R 2	TR 212	39KK	371 111 224 539	R 22	MLT 0,25	100K-10	371 141 414 710
R 3	TR 212	10KK	371 111 224 510	R 23	TR 212	10KK	371 111 224 510
R 4	MLT 0,25	150K-10	371 141 414 715	R 24	MLT 0,25	100K-10	371 141 414 710
R 5	TR 212	10KK	371 111 224 510	R 25	TR 212	10KK	371 111 224 510
R 6	TR 212	22KK	371 111 224 522	R 26	MLT 0,25	100K-10	371 141 414 710
R 7	TR 212	12KK	371 111 224 512	R 27	TR 212	10KK	371 111 224 510
R 8	TR 212	12KK	371 111 224 512	R 28	MLT 0,25	100K-10	371 141 414 710
R 9	MLT 0,25	1M5-10	371 141 414 815	R 29	TR 212	10KK	371 111 224 510
R 10	TR 212	47KK	371 111 224 547	R 30	MLT 0,25	100K-10	371 141 414 710
R 11	TR 212	1K0K	371 111 224 410	R 31	TR 212	10KK	371 111 224 510
R 12	TR 212	18KK	371 111 224 518	R 32	MLT 0,25	100K-10	371 141 414 710
R 13	MLT 0,25	1M5-10	371 141 414 815	R 33	TR 212	10KK	371 111 224 510
R 14	MLT 0,25	1M5-10	371 141 414 815	R 34	MLT 0,25	100K-10	371 141 414 710
R 15	MLT 0,25	1M5-10	371 141 414 815	R 35	TR 212	10KK	371 111 224 510
R 16	MLT 0,25	1M5-10	371 141 414 815	R 36	MLT 0,25	100K-10	371 141 414 710
R 17	MLT 0,25	1M5-10	371 141 414 815	R 37	TR 212	4K7K	371 111 224 447
R 18	MLT 0,25	1M5-10	371 141 414 815	R 38	TR 212	4K7K	371 111 224 447
R 19	MLT 0,25	1M5-10	371 141 414 815	R 39	TR 212	33KK	371 111 224 533
R 20	MLT 0,25	1M5-10	371 141 414 815				

Kondenzátory

C 1	TK 744	3n3S	371 361 744 707	C 4	TK 754	4p7F	371 361 754 125
C 2	TE 984	50 μ	371 311 210 574	C 5	TK 754	15pJ	371 361 754 203
C 3	TK 754	4p7F	371 361 754 125	C 6	TE 986	2 μ 0	371 311 210 533

Odporové trimry

P 1	TP 009	1K5N	371 241 450 515
P 2	TP 009	1K5N	371 241 450 515

Diódy

D 1	KZ 260/18V	372 125 757 909	D 6	KA 265	372 122 759 107
D 2	KA 265	372 122 759 107	D 7	KA 265	372 122 759 107
D 3	KA 265	372 122 759 107	D 8	KA 265	372 122 759 107
D 4	KA 265	372 122 759 107	D 9	KA 265	372 122 759 107
D 5	KA 265	372 122 759 107	D 10	KA 265	372 122 759 107

D 11 KA 265 372 122 759 107
 D 12 KA 265 372 122 759 107
 D 13 KA 265 372 122 759 107

Tranzistory

T 1	KC 148	372 222 717 202	T 7	KC 307 A	372 222 719 601
T 2	KC 148	372 222 717 202	T 8	KC 307 A	372 222 719 601
T 3	KC 148	372 222 717 202	T 9	KC 307 A	372 222 719 601
T 4	KC 307 A	372 222 719 601	T 10	KC 307 A	372 222 719 601
T 5	KC 307 A	372 222 719 601	T 11	KC 307 A	372 222 719 601
T 6	KC 307 A	372 222 719 601			

Integrované obvody

IO 1 MAS 1008 373 342 620 901
 IO 2 MH 74141 373 311 737 101

Jednotka predvclby zostavená 6PN 386 91 - Ladiaca súprava LPJ 8, obr.29 (str.40) príloha 11

Odpory

R 1	MLT 0,25 100K-10	371 141 414 710	R 5	TR 212 47KK	371 111 224 547
R 2	TR 212 18KK	371 111 224 518	R 6	TR 212 47KK	371 111 224 547
R 3	TR 212 18KK	371 111 224 518	R 7	TR 212 47KK	371 111 224 547
R 4	TR 212 18KK	371 111 224 518			

Kondenzátory

C 1 TK 783 68nZ 371 361 783 818
 C 2 TE 984 100 μ 371 311 210 415

Tranzistory

T 1 KC 148 372 222 717 202
 T 2 KC 148 372 222 717 202
 T 3 KC 148 372 222 717 202

Diódy

D 1	KA 265	372 122 759 107	D 10	KA 265	372 122 759 107
D 2	KA 265	372 122 759 107	D 11	KA 265	372 122 759 107
D 3	KA 265	372 122 759 107	D 12	KA 265	372 122 759 107
D 4	KA 265	372 122 759 107	D 13	KA 265	372 122 759 107
D 5	KA 265	372 122 759 107	D 14	KA 265	372 122 759 107
D 6	KA 265	372 122 759 107	D 15	KA 265	372 122 759 107
D 7	KA 265	372 122 759 107	D 16	KA 265	372 122 759 107
D 8	KA 265	372 122 759 107	D 17	KA 265	372 122 759 107
D 9	KA 265	372 122 759 107			

Doska potenciometrov zostavená 6FN 054 08 obr. 21 a 22 (str.35 a 36)

Odpory

R 1	MLT 0,25	330K-10	371 141 414 733	R 6	TR 212	4K7K	371 111 224 447
R 2	MLT 0,25	330K-10	371 141 414 733	R 7	TR 212	3K9K	371 111 224 439
R 4	TR 212	1K5K	371 111 224 415	R 8	TR 212	4K7K	371 111 224 447
R 5	TR 212	10KK	371 111 220 510	R 9	TR 212	3K9K	371 111 224 439
				R 10	TR 212	22KK	371 111 224 522

Odporové trimry

P 6	TP 040	33KN	371 241 410 633	P 4	TP 160	25B 10KN	371 212 823 114
P 8	TP 040	33KN	371 241 410 633	P 5	TP 160A	25B 10KN	371 212 923 114
P 10	TP 040	6K8N	371 241 410 568	P 7	TP 160A	25B 10KN	371 212 923 114
P 2	TP 160	10KN	371 212 823 114	P 9	TP 160A	25B 100KN	371 212 923 115
P 3	TP 160	25B 10KN	371 212 823 114	P 11	TP 160A	25B 50KN	371 212 923 154

Tranzistor

KC 148	372 222 717 202
--------	-----------------

Predzosilňovač DO zostavený 6FN 054 04 obr. 27 a 28 (str.40)

príloha 12

Odpory

R 1	MLT 0,25	220K-10	371 141 414 722	R 9	TR 212	3K9K	371 111 224 439
R 2	TR 212	82KK	371 111 224 582	R 10	MLT 0,25	120K-10	371 141 414 712
R 3	TR 212	82KK	371 111 224 582	R 12	TR 212	4K7K	371 111 224 447
R 4	TR 191	3K0J	371 146 165 300	R 13	TR 212	56KK	371 111 224 556
R 5	TR 191	3K0J	371 146 165 300	R 15	TR 212	56RK	371 111 224 256
R 6	TR 212	1K5J	371 111 225 415	R 16	TR 212	3K9K	371 111 224 439
R 7	TR 212	3K9K	371 111 224 439	R 17	MLT 0,25	120K-10	371 141 414 712
R 8	TR 212	6K8K	371 111 224 468				

Kondenzátory

C 1	TK 754	150pM	371 361 754 441	C 8	TE 005	2,0	371 311 131 533
C 2	2n2/10/25		371 346 991 562	C 9	TK 782	22nZ	371 361 782 788
C 3	TK 782	47nZ	371 361 782 808	C 10	TC 217	10nK	371 341 434 610
C 4	3n3/2,5/25		371 346 991 606	C 12	TE 005	2,0	371 311 131 533
C 5	1n5/2,5/25		371 346 991 526	C 13	TE 004	20,0	371 311 131 434
C 6	1n5/2,5/25		371 346 991 526	C 14	TK 783	47nZ	371 361 783 808
C 7	2n2/10/25		371 346 991 562	C 16	TK 782	22nZ	371 361 782 788

Tranzistory

T 1	KC 149	372 222 717 203
T 2	KC 147	372 222 717 201
T 3	KC 147	372 222 717 201

Diódy

D 1 BPYP 46 372 225 046 000
 D 2 GA 205 372 111 760 705

Integrovaný obvod

IO 1 A 244 D 373 321 990 026

Prijímač DO zostavený 6PN 054 05, 17obr.30 a 31 (str.41 a 42)

príloha 10

Odpory

R 1 TR 212 100RK	371 111 224 310	R 25 TR 212 4K7K	371 111 224 447
R 2 MLT 1 47RK	371 141 434 347	R 26 TR 212 5K6K	371 111 224 456
R 3 TR 212 1K2K	371 111 224 412	R 27 TR 212 5K6K	371 111 224 456
R 4 TR 212 6K8K	371 111 224 468	R 28 TR 212 5K6K	371 111 224 456
R 5 TR 212 1KOK	371 111 224 410	R 29 TR 212 22KK	371 111 224 522
R 6 TR 212 2K2K	371 111 224 422	R 30 TR 212 560RK	371 111 224 356
R 7 TR 212 15RK	371 111 224 215	R 31 TR 212 560RK	371 111 224 356
R 8 MLT 1 82RK	371 141 434 382	R 32 TR 212 560RK	371 111 224 356
R 9 TR 212 22KK	371 111 224 522	R 33 TR 212 1K5K	371 111 224 415
R 10 TR 212 22KK	371 111 224 522	R 34 TR 212 1K5K	371 111 224 415
R 11 TR 212 22KK	371 111 224 522	R 35 TR 212 1K5K	371 111 224 415
R 12 TR 212 6K8K	371 111 224 468	R 36 TR 212 3K9K	371 111 224 430
R 13 TR 212 1KOK	371 111 224 410	R 37 TR 212 10KK	371 111 224 510
R 14 TR 212 5K6K	371 111 224 456	R 38 TR 212 27KK	371 111 224 527
R 15 TR 212 5K6K	371 111 224 456	R 39 TR 212 12KK	371 111 224 512
R 16 TR 212 5K6K	371 111 224 456	R 40 TR 212 4K7K	371 111 224 447
R 17 TR 212 5K6K	371 111 224 456	R 41 TR 212 4K7K	371 111 224 447
R 18 TR 212 6K8K	371 111 224 468	R 42 TR 212 5K6K	371 111 224 456
R 19 TR 212 6K8K	371 111 224 468	R 43 TR 212 1KOK	371 111 224 410
R 20 TR 212 6K8K	371 111 224 468	R 44 TR 212 82KK	371 111 224 582
R 21 TR 212 6K8K	371 111 224 468	R 45 TR 212 82KK	371 111 224 582
R 22 TR 212 680RK	371 111 224 368	R 46 TR 212 1KOK	371 111 224 410
R 23 TR 212 6K8K	371 111 224 468	R 47 TR 212 1KOK	371 111 224 410
R 24 TR 212 6K8K	371 111 224 468		

Odporový trimer

P 1 TP 041 22K/N 371 241 420 622

Kondenzátory

C 1 TE 986 500, μ F	371 311 210 576	C 6 TE 004 5, μ O	371 311 131 473
C 2 TK 725 470pM	371 361 725 561	C 7 TK 754 120pK	371 361 754 422
C 3 TE 004 5, μ O	371 311 131 473	C 8 TK 754 120pK	371 361 754 422
C 4 TE 004 5, μ O	371 311 131 473	C 9 TK 782 150n2	371 361 782 838
C 5 TE 004 5, μ O	371 311 131 473		

Diódy

D 1	KY 131	372 123 763 501	D 6	KZ 260/12	372 125 757 907
D 2	KY 131	372 123 763 501	D 7	KA 265	372 122 759 107
D 3	KY 131	372 123 763 501	D 8	KA 265	372 122 759 107
D 4	KY 131	372 123 763 501	D 9	KA 265	372 122 759 107
D 5	KZ 260/5V6	372 125 757 903	D 10	KA 265	372 122 759 107
			D 11	KA 265	372 122 759 107

Integrovaný obvod

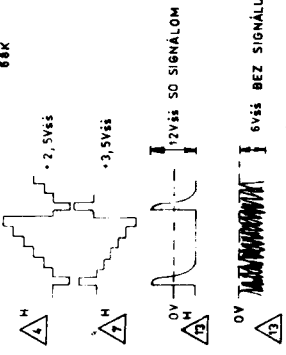
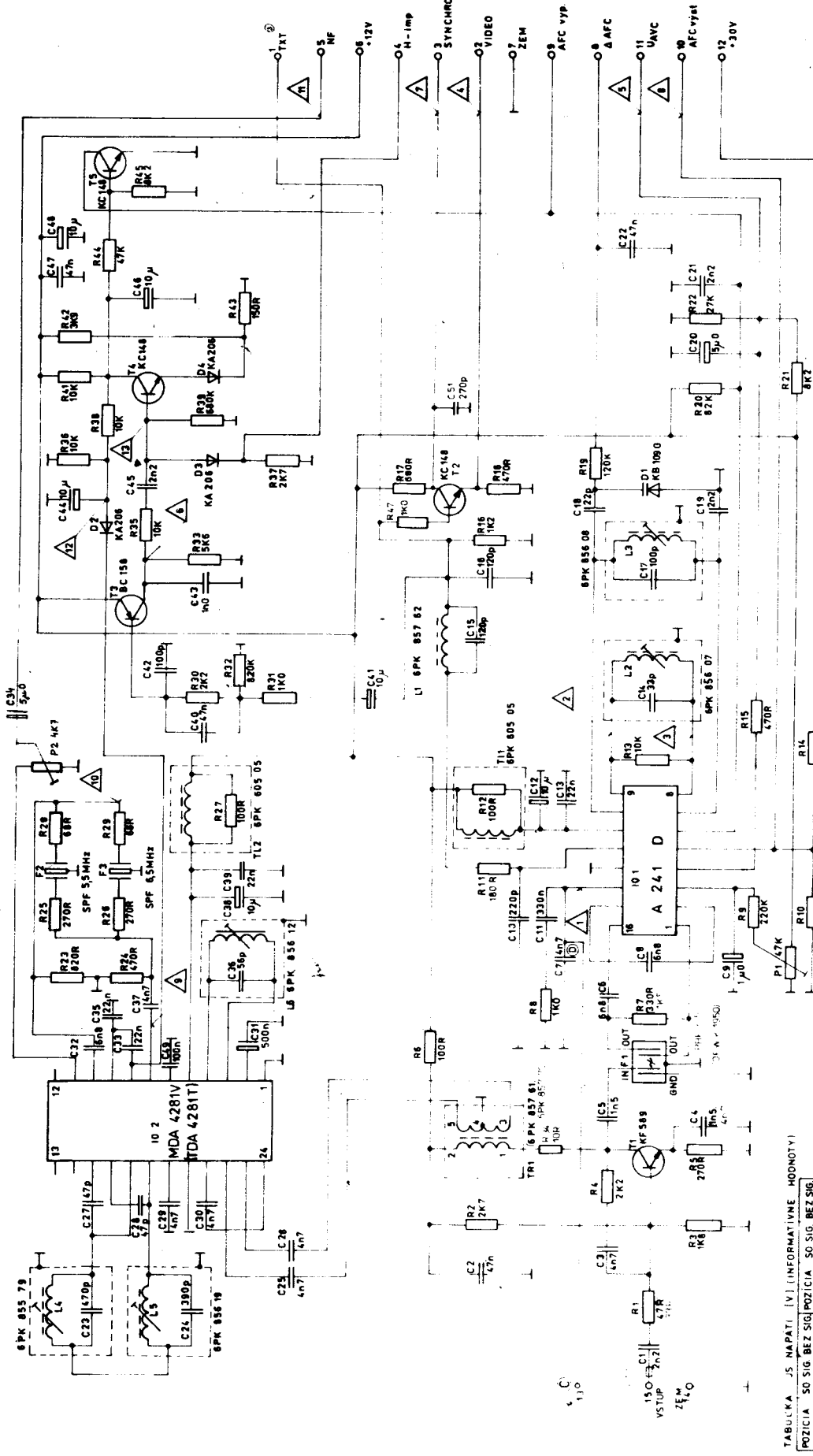
IO 1 U 806 D 373 352 990 143

Tranzistory

T 1	KF 517	372 222 714 917	T 5	KC 148	372 222 717 202
T 2	KF 508	372 222 712 008	T 6	KC 148	372 222 717 202
T 3	KC 148	372 222 717 202	T 7	KC 148	372 222 717 202
T 4	KC 148	372 222 717 202			

Poznámky

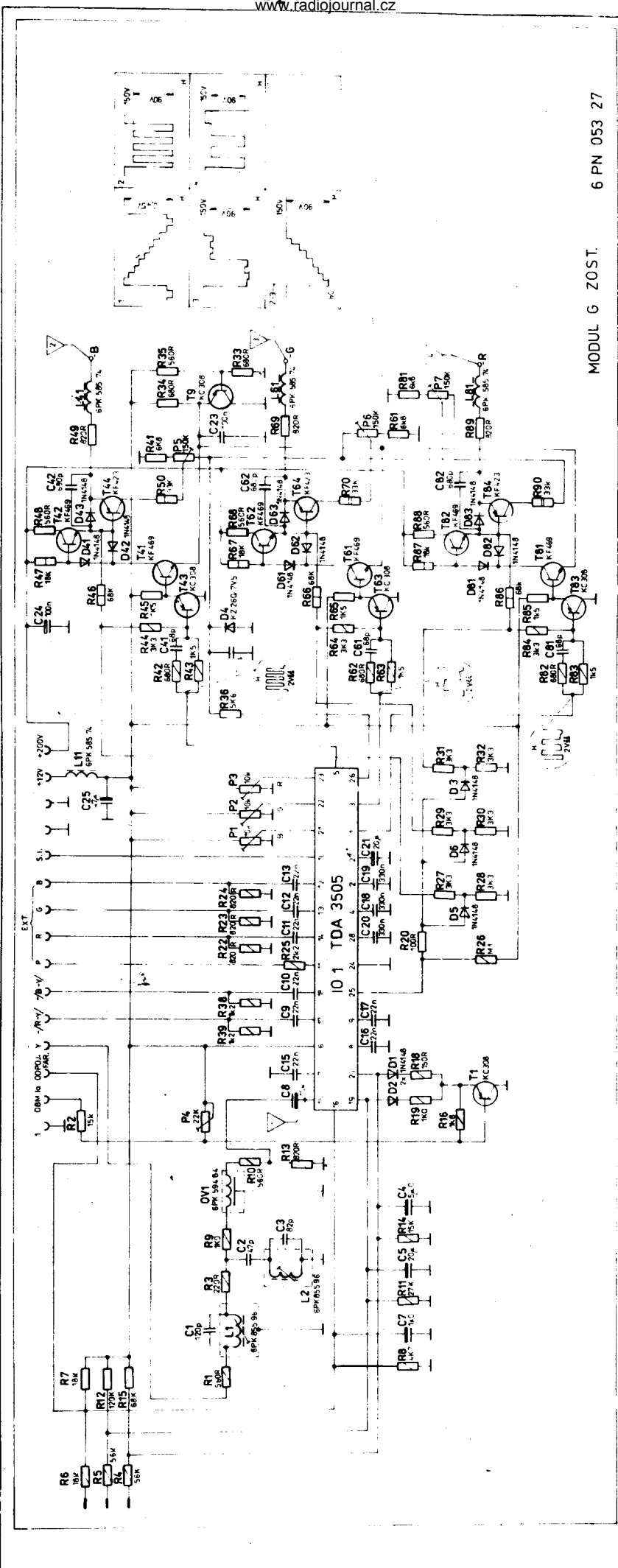




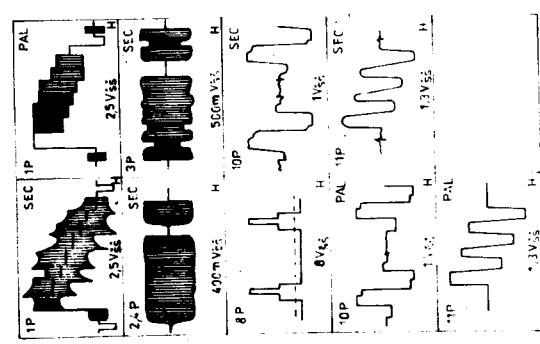
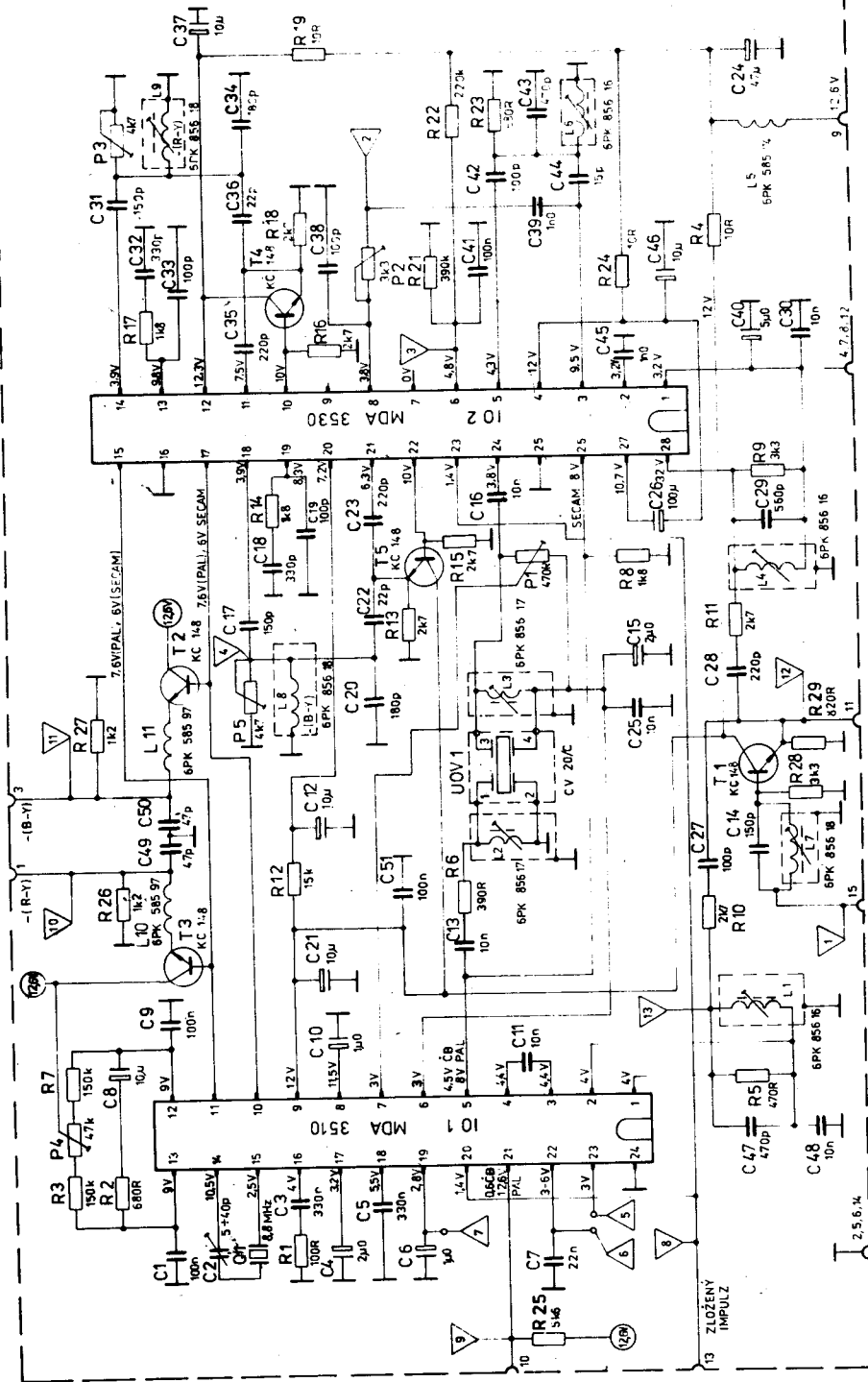
TABUĽKA JS NAPÄTÍ (V) INFORMÄTIVNE HOODNOTY!

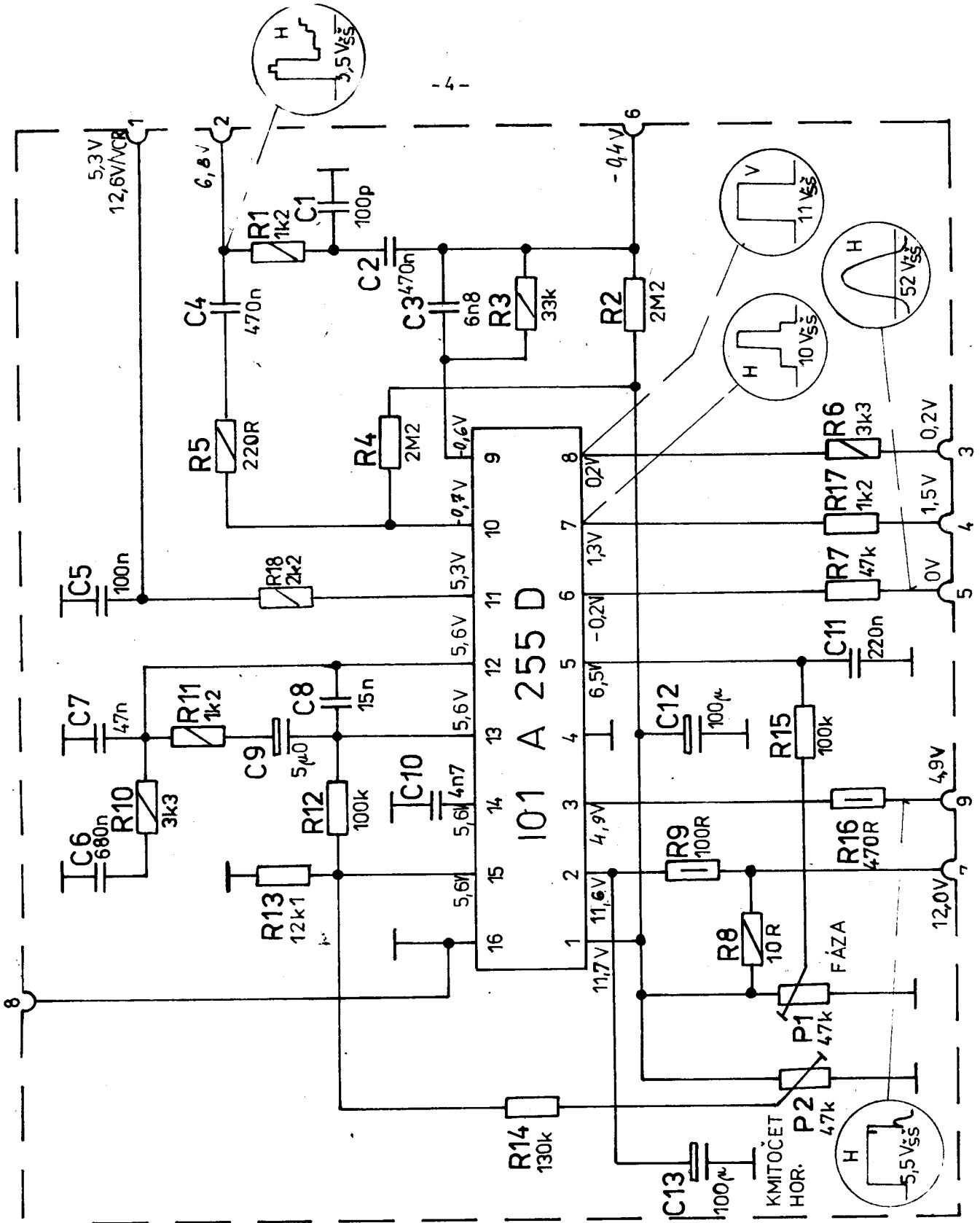
POZICIA	SO SIG	BEZ SIG	POZICIA	SO SIG	BEZ SIG
T1B	4,1	10,5	101	6	12
T1C	10,5	10,5	101	7	10
T1E	3,4	3,4	101	8,9	6,2
T2B	3,8	3,2	101	12	3,9
T2C	1,0	10,5	101	14	7,8
T2E	3,1	4,8	102	2	1,4
T3B	12,0	11,7	102	3,4	6,0
T3C	1,7	8,8	102	6,7	8,8
T3E	2,8	7,3	102	10	2,5
T4C	0,4	0,6	102	11,14	5,5
D1 K	0-12	0-12	102	15,16	3,2
101	11,6	4,8	102	17,18	4,0
101	2,15	4,8	102	19	7,5
101	3	0,6	102	21-24	4,4
101	4	0,8-9	9		5,2

OV 12Včs SO SIGNALOM
12Včs SO SIGNALOM
6Včs BEZ SIGNALU (SUMI)

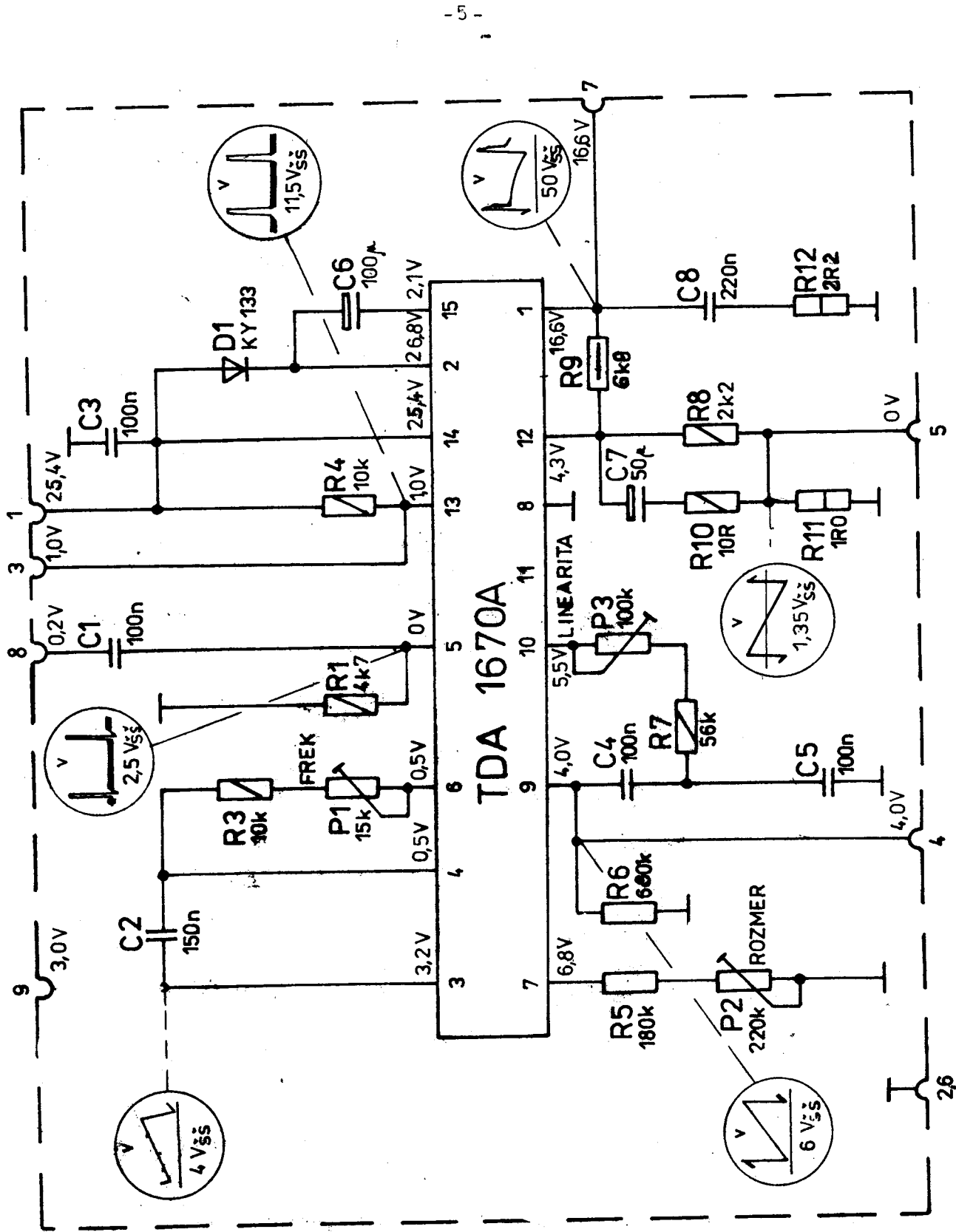


MODUL G ZOST. 6 PN 053 27

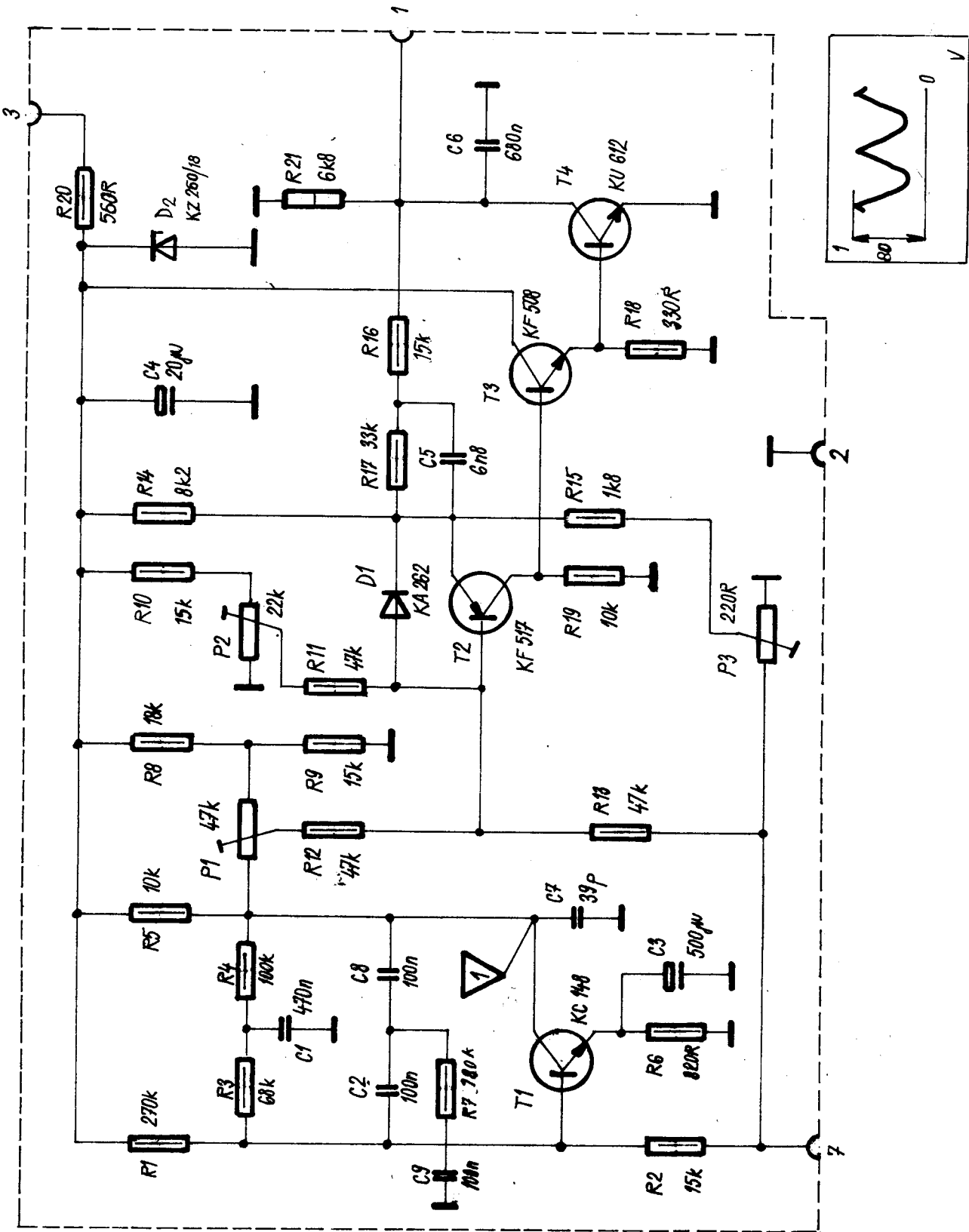




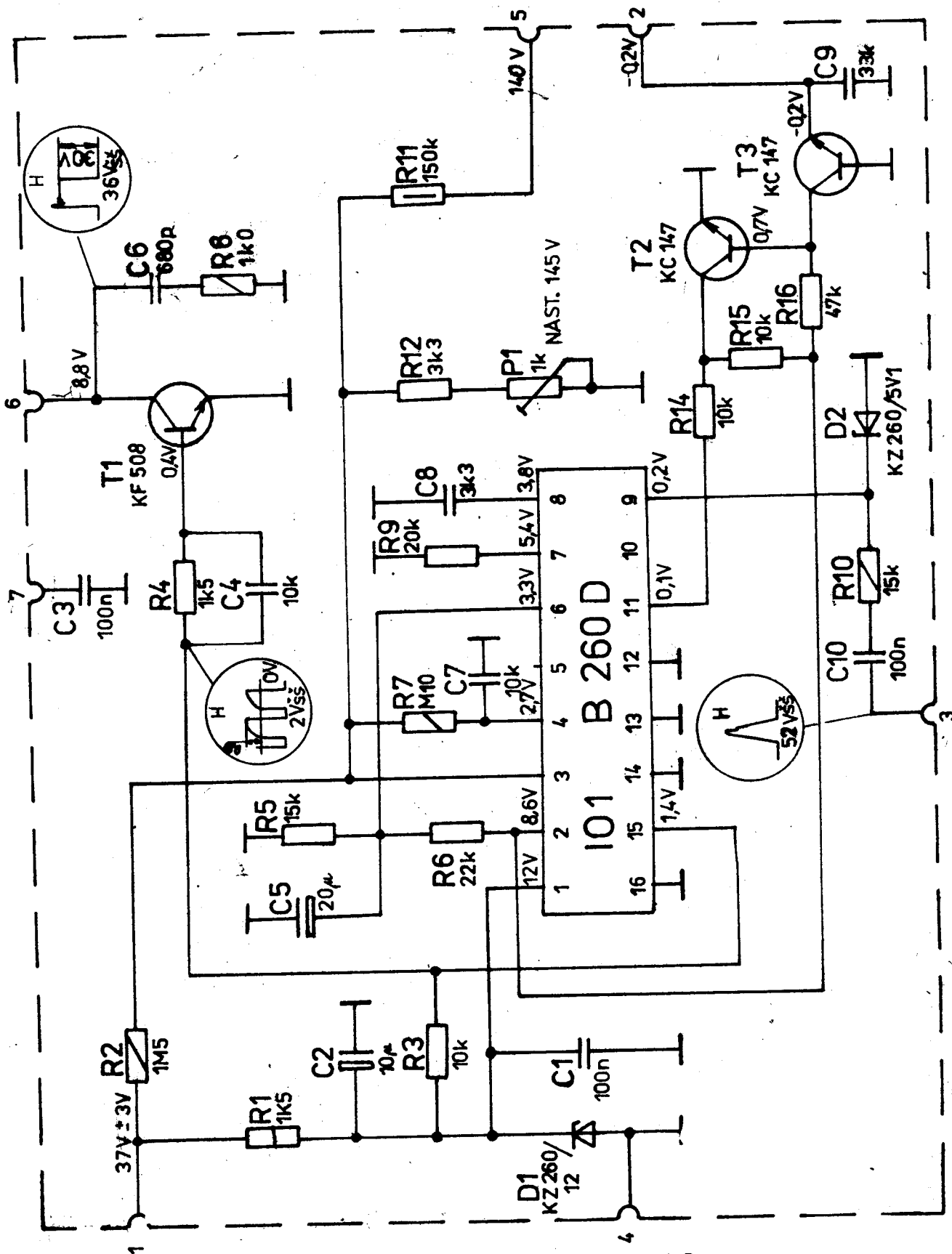
MODUL S
EL. SCHEMA



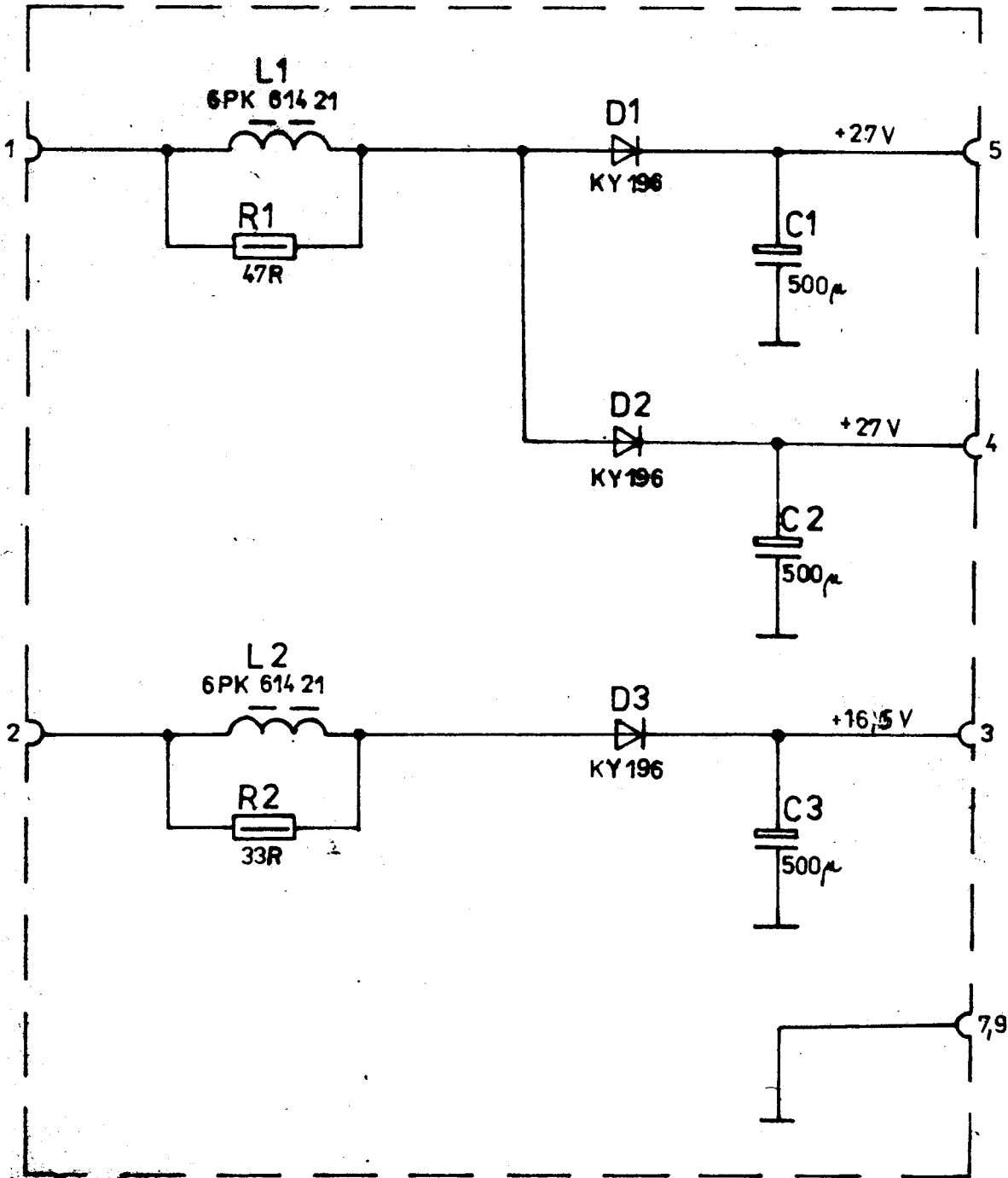
MODUL V EL SCHÉMA



MODUL K EL. SCHÉMA

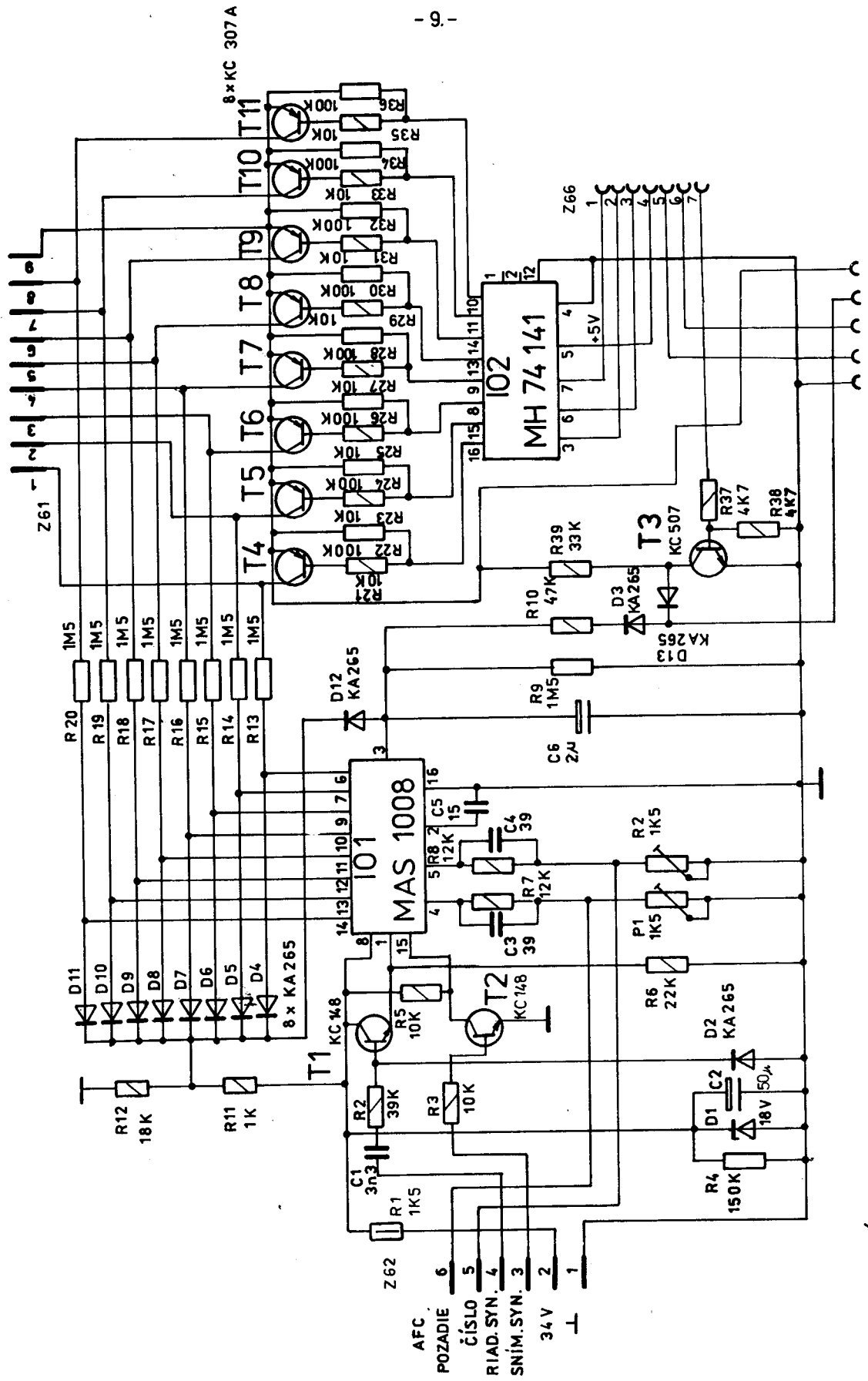


MODUL R EL. SCHEMA

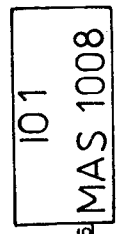


MODUL U EL. SCHÉMA

PRIJÍMAČ DO ZOSTAVENÝ EL.SCHÉMA
6PN 054 05,17



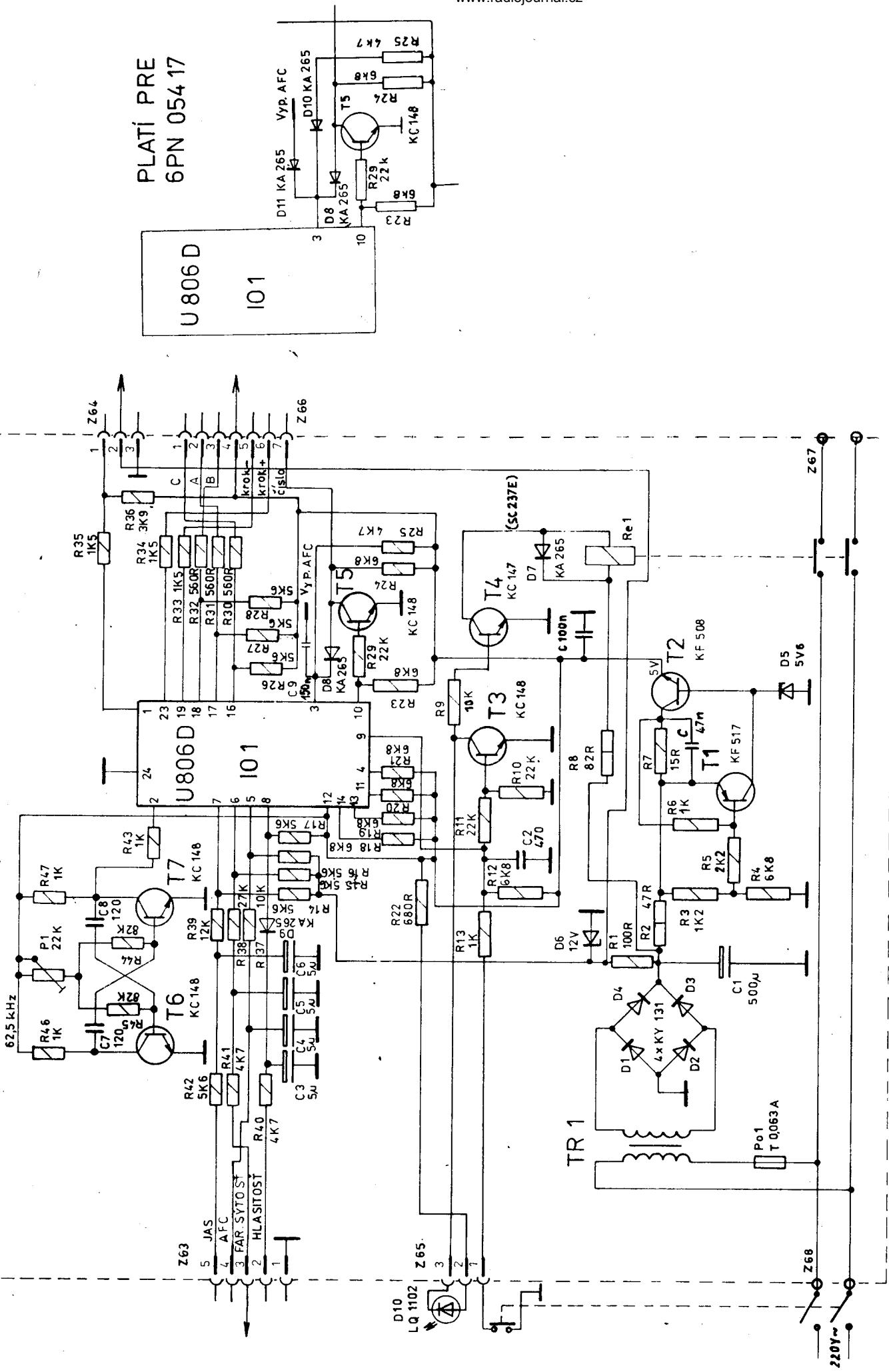
PLATÍ PRE :
6PN 054 06



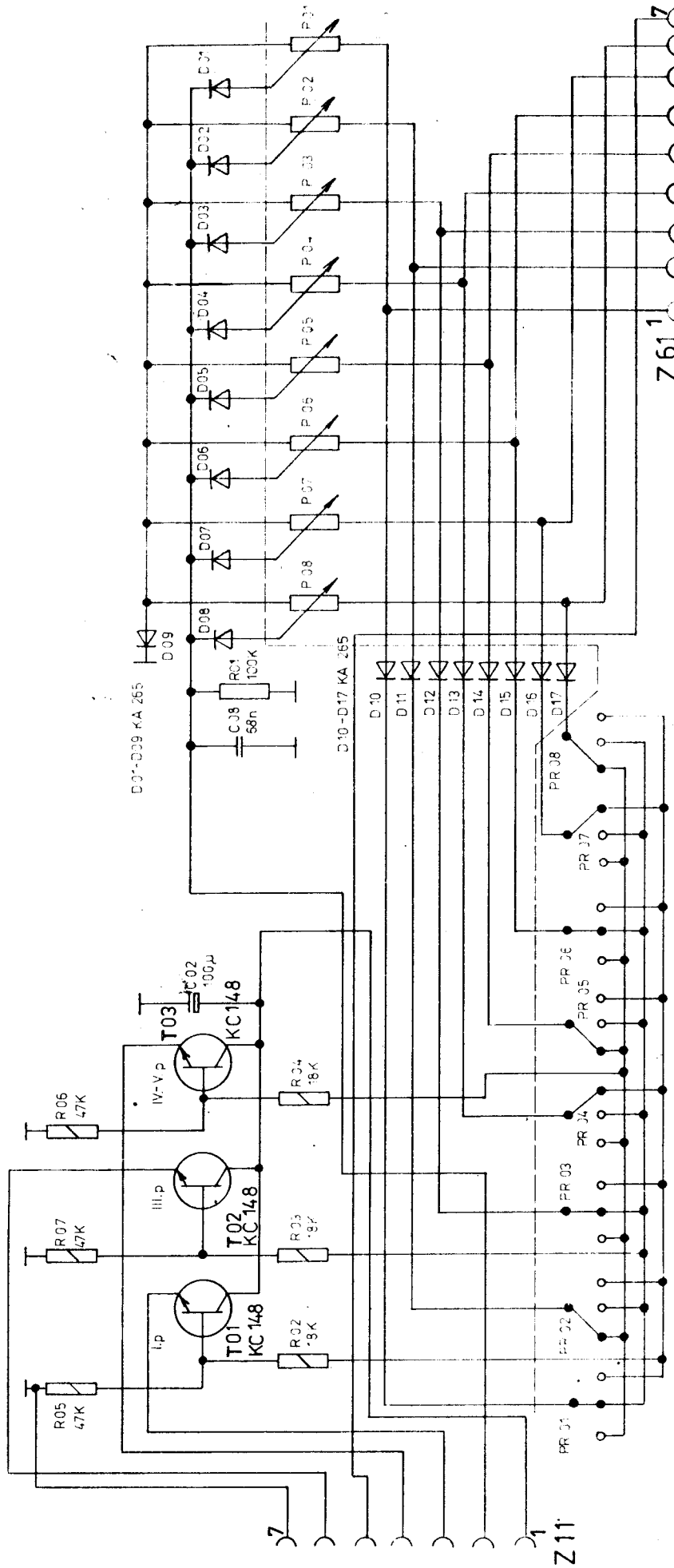
DOSKA VOĽBY 6PN 054 06
EL.SCHÉMA

PLATÍ PRE
6PN 054 17

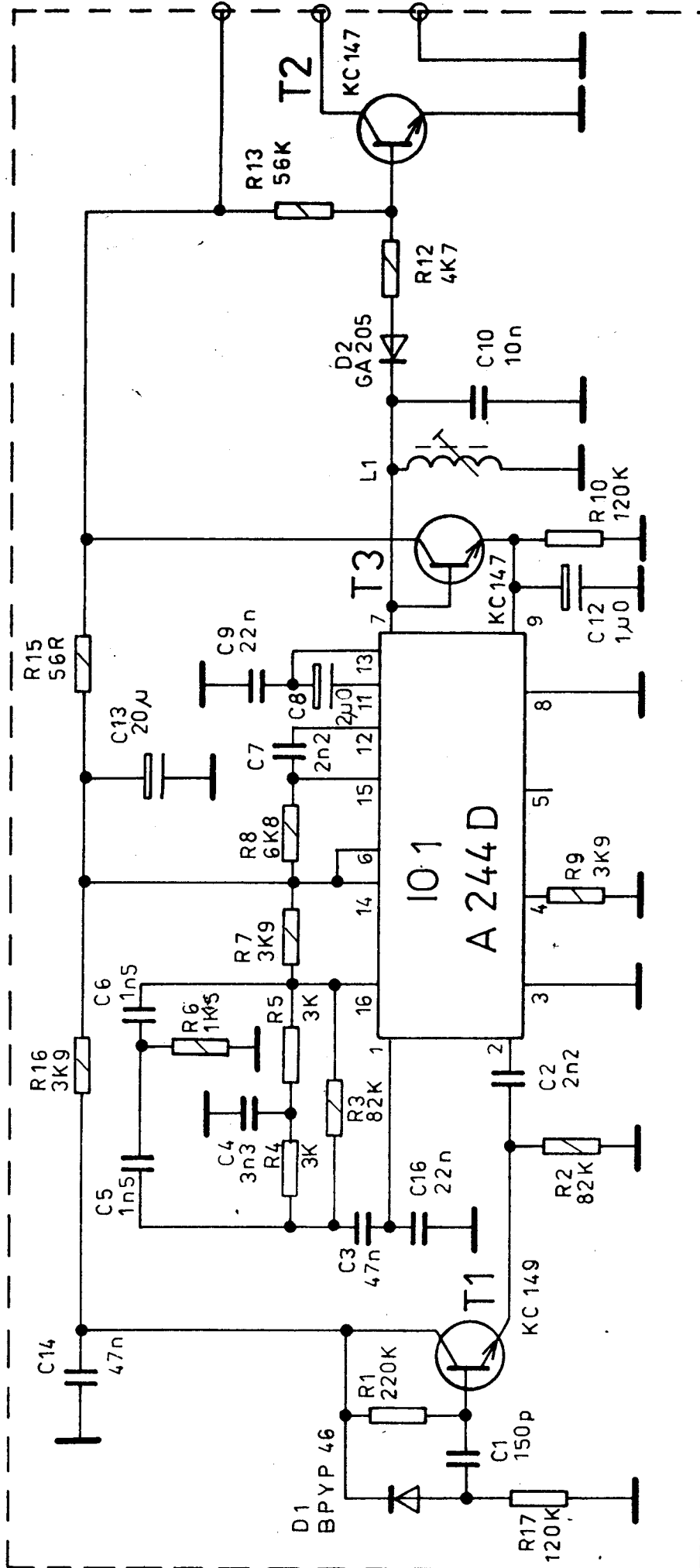
U 806 D
IO1



PRIJÍMAČ DO ZOSTAVENÝ EL. SCHEMA
6PN 054 05,17

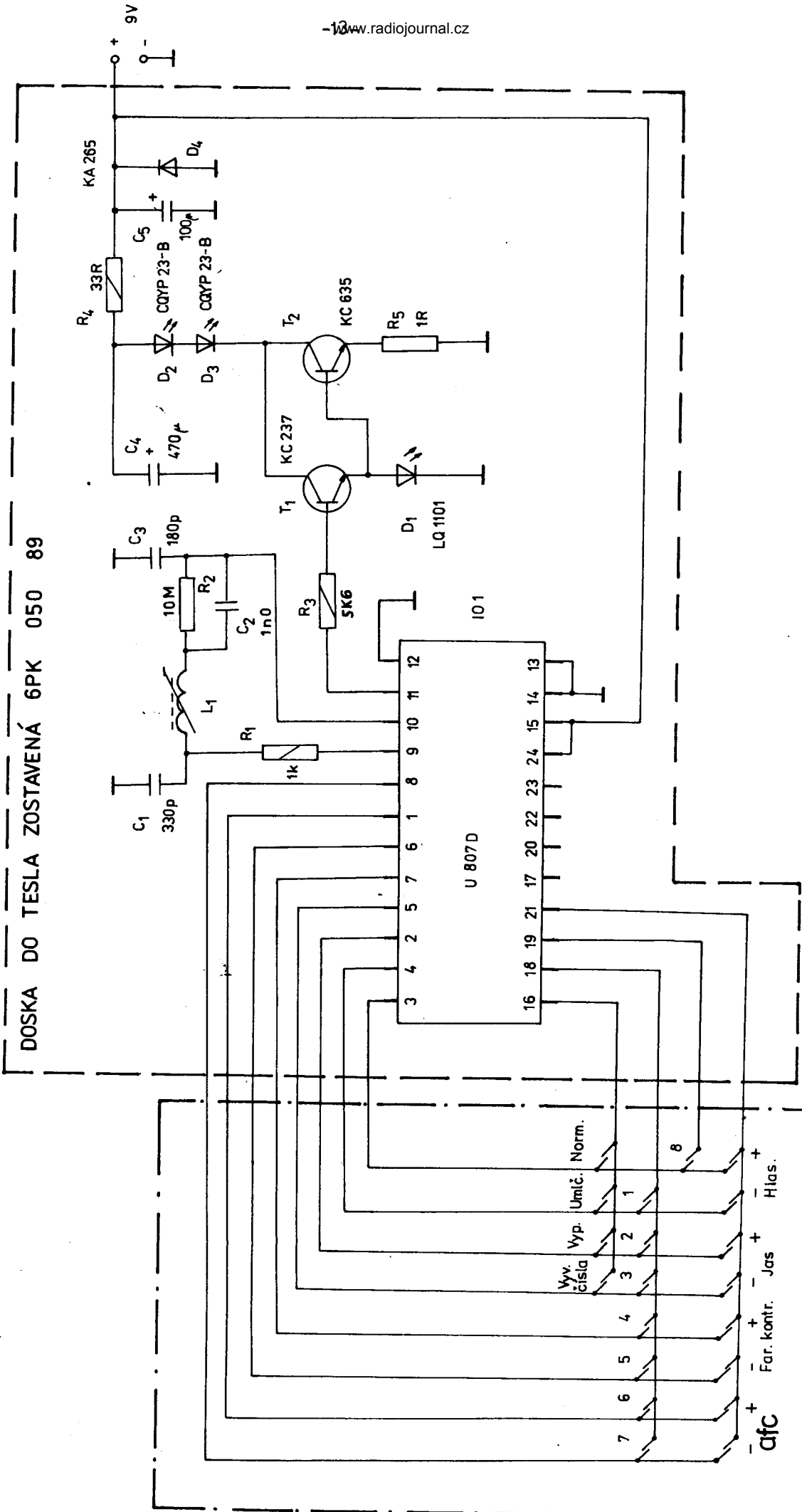


JEDNOTKA PREDVOLBY 6 PN 386 91
E.L. SCHEMA



PREDZOSILŇOVAČ DO
EL. SCHÉMA

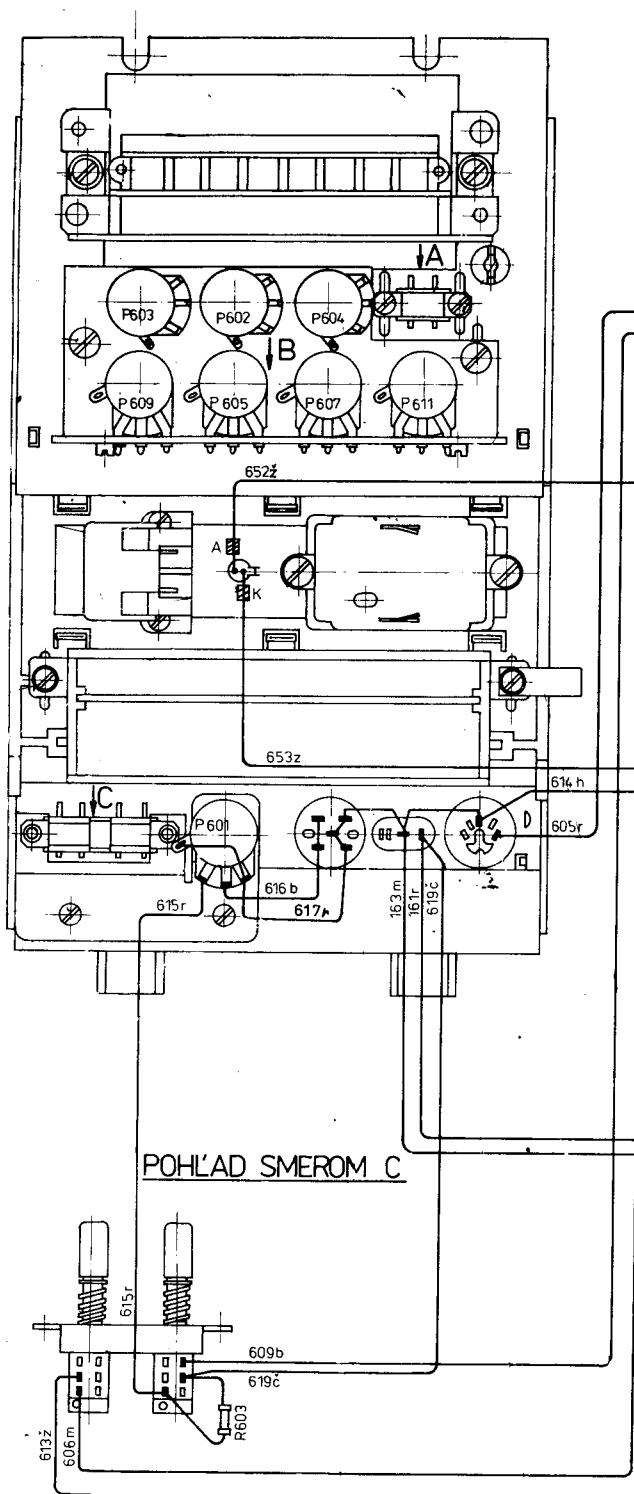
DOSKA DO TESLA ZOSTAVENÁ 6PK 050 89



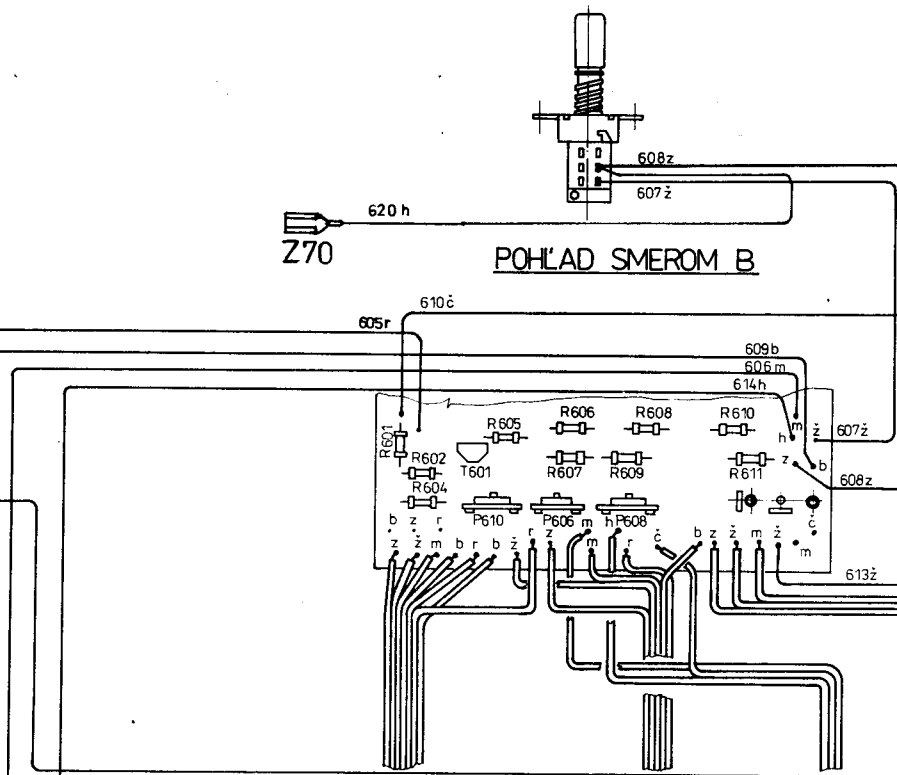
GUMOVÉ KONTAKTY 20 NÁS.

+ - + - + - +
 7 6 5 4 3 2 1
 Vyp. Umič. Norm.
 8
 + - + - + - +
 7 6 5 4 3 2 1
 Far. kontr. Jas Hlas.
 + - + - + - +
 7 6 5 4 3 2 1
 8

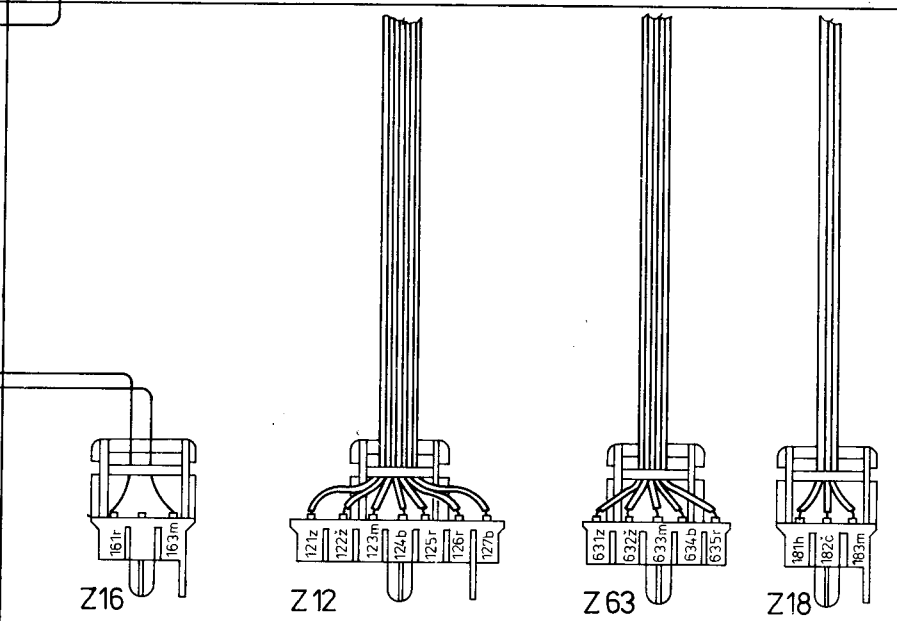
POHL'AD SMEROM A



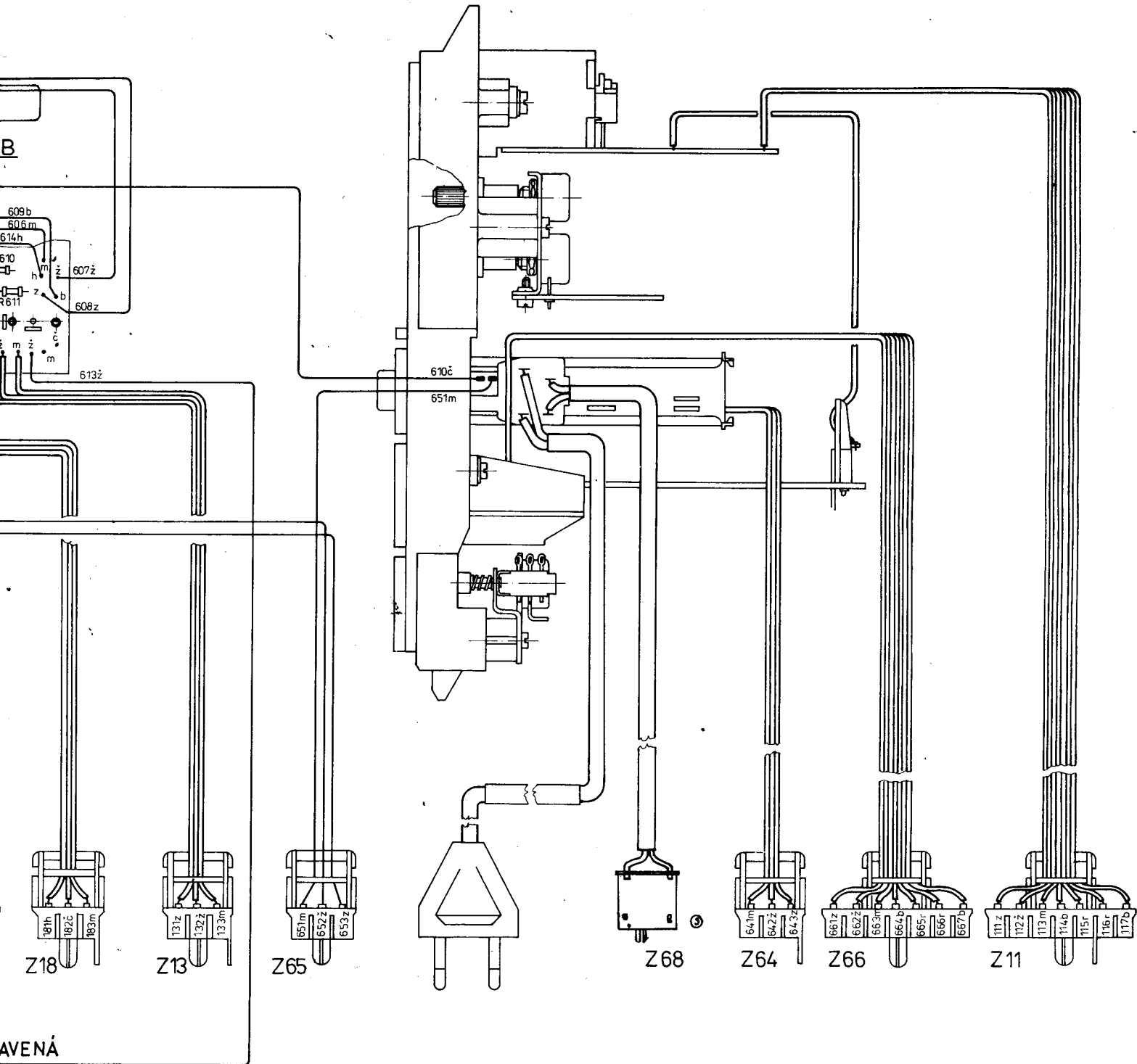
POHL'AD SMEROM B

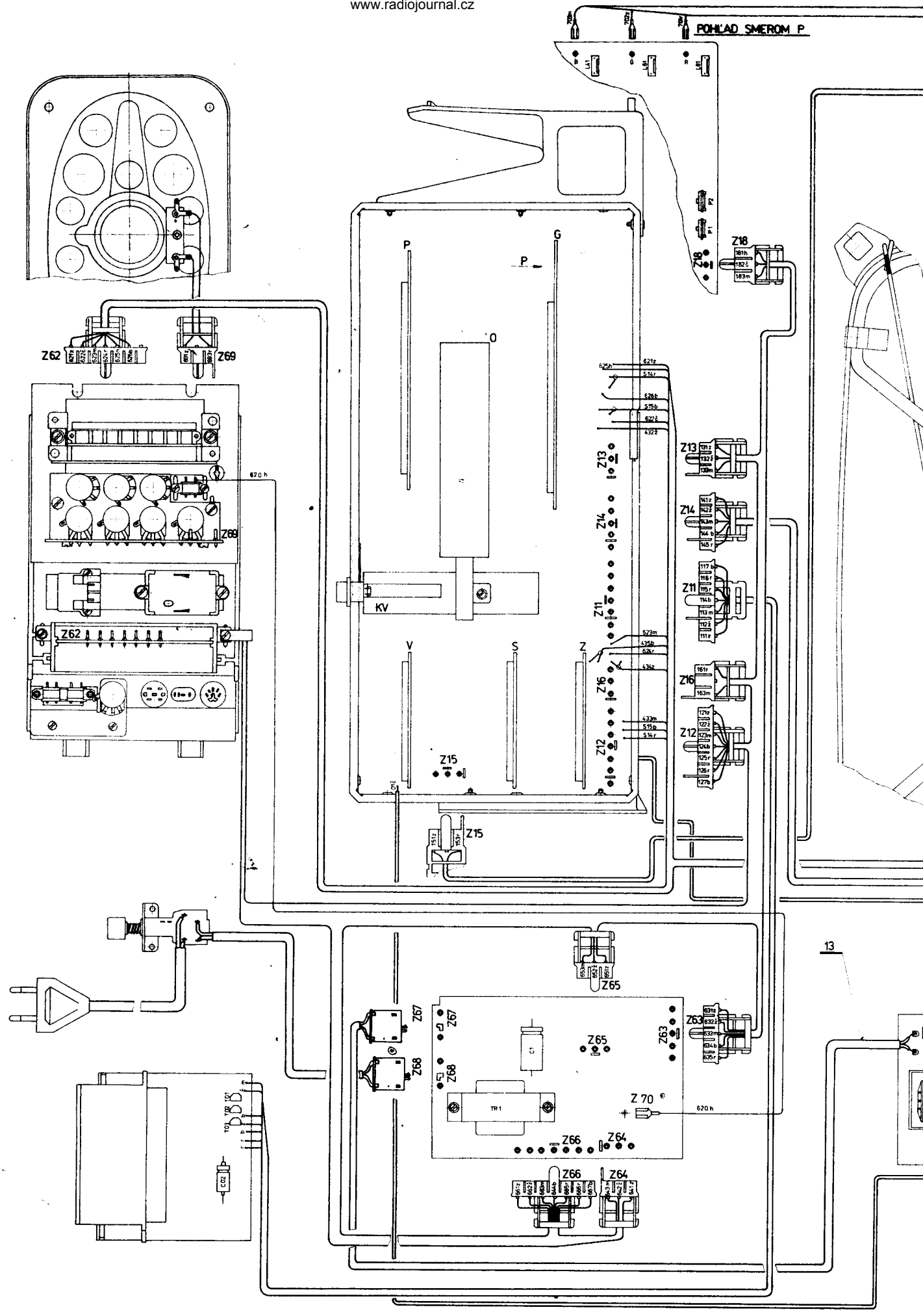


POHL'AD SMEROM C

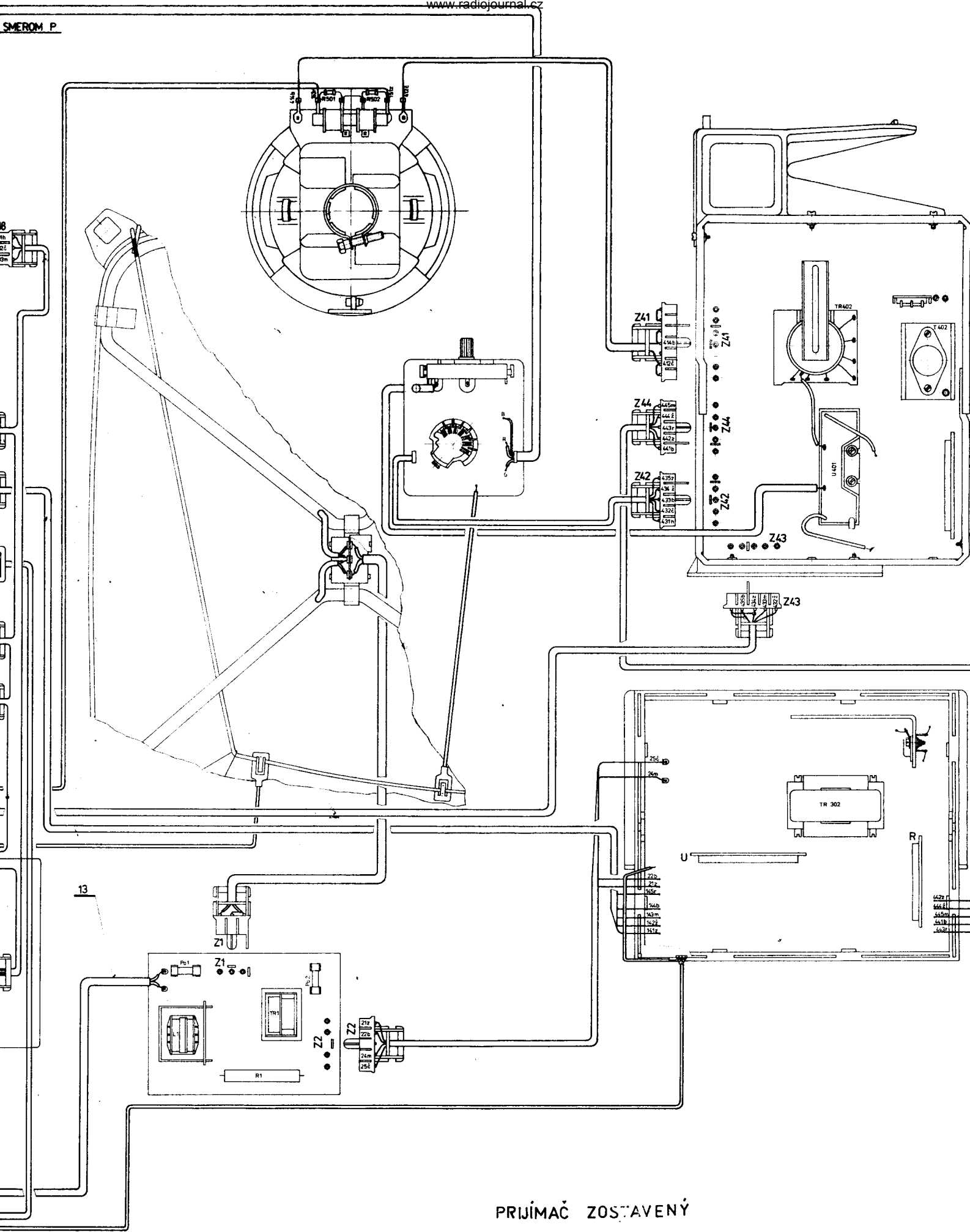


VANIČKA ZOSTAVENÁ

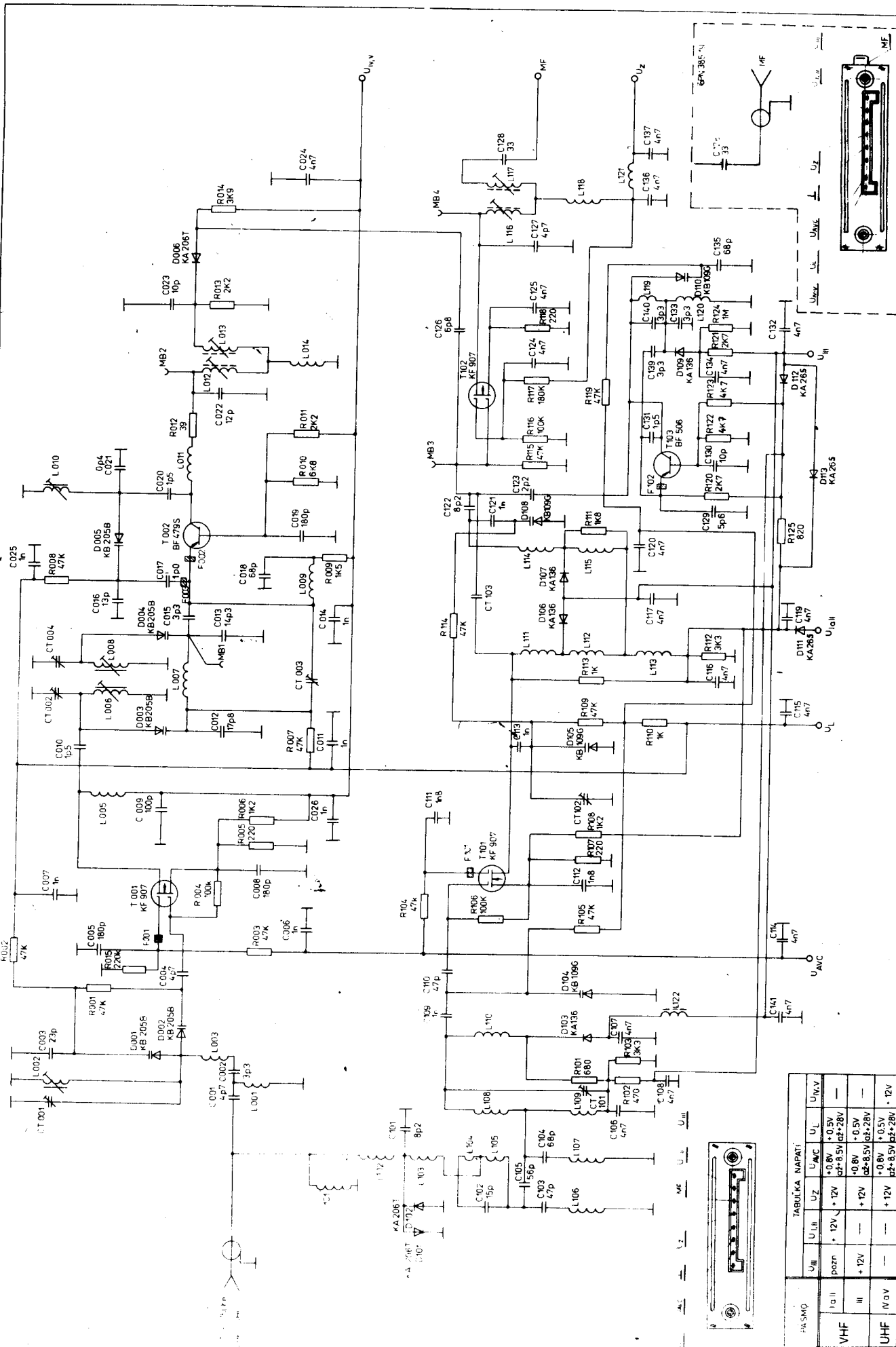




SMEROM P.



PRIJÍMAČ ZOSTAVENÝ



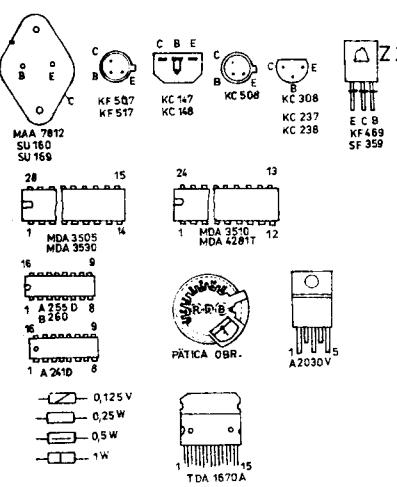
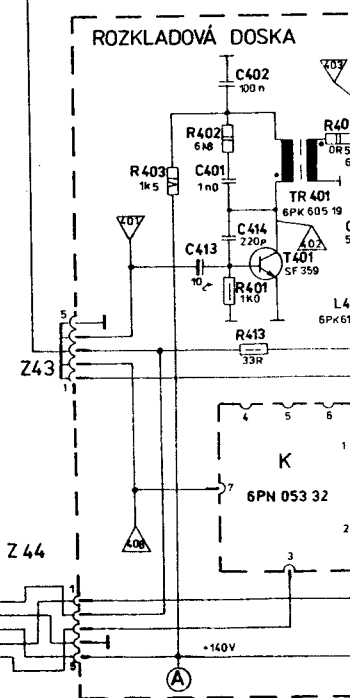
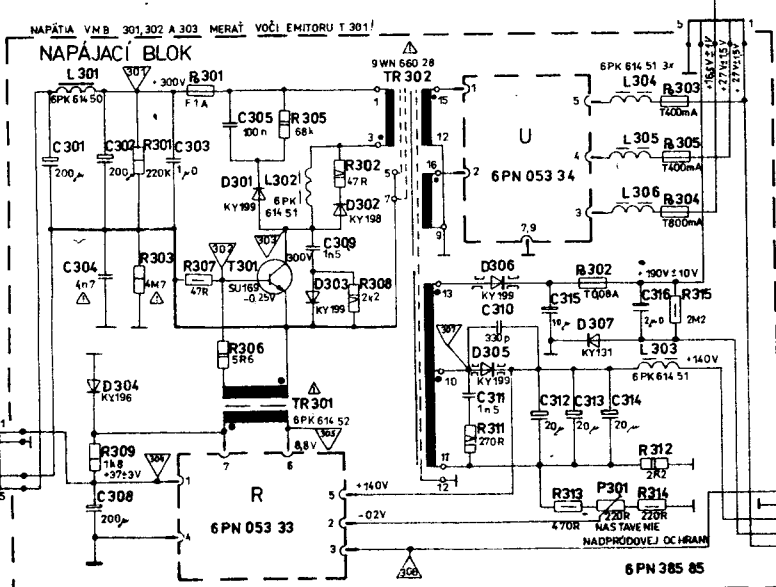
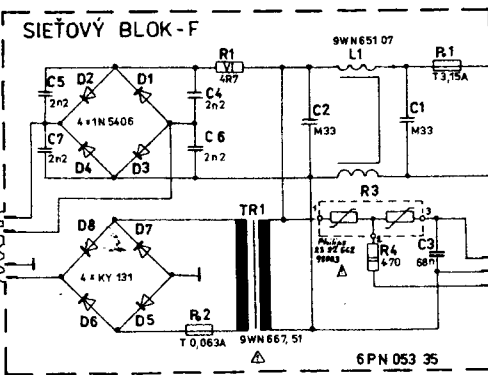
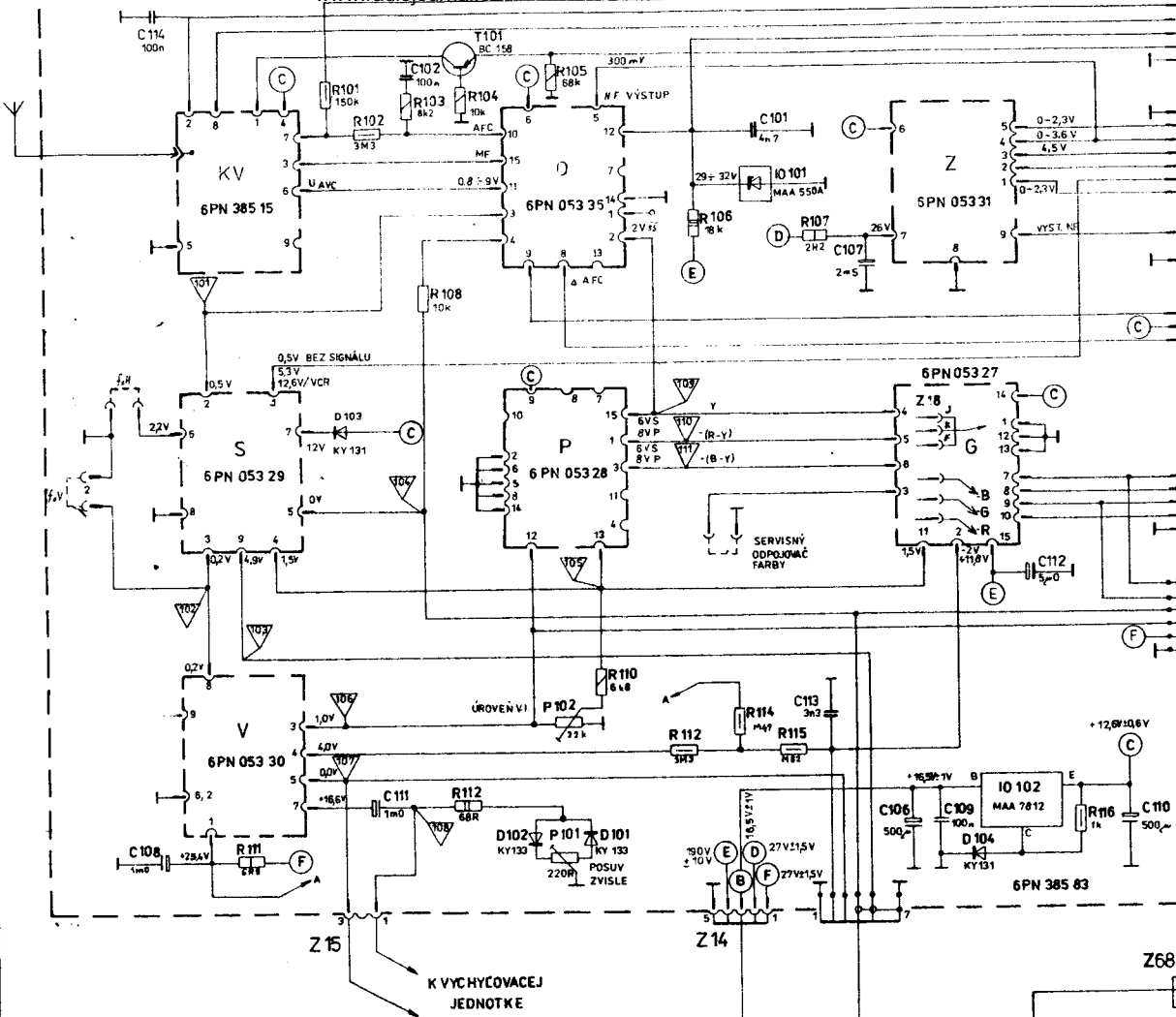
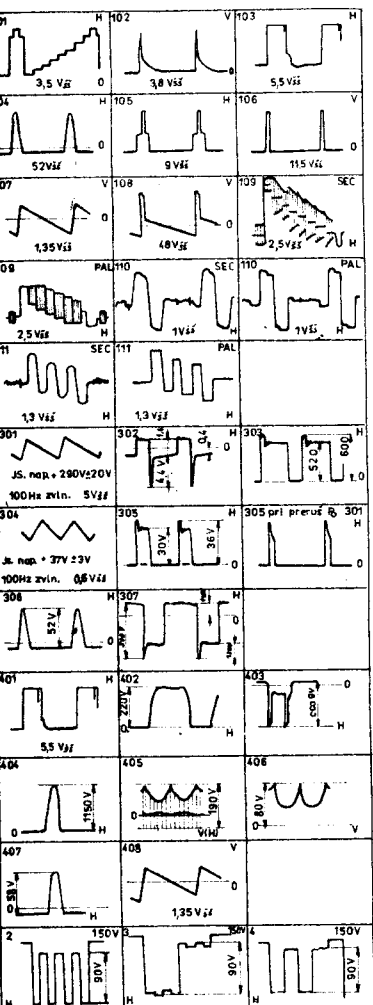
POZN. při zapnutí I a II pásma no U_{III} namerame - 2V napata

PÁSMO	TABULKA NAPATI				
	U _{III}	U _{I,II}	U _Z	U _{AVC}	U _{N,V}
VHF	I a II	+12V	+12V	+0.8V až+8.5V	+0.5V až+28V
	III	+12V	---	+0.8V až+8.5V	+0.5V až+28V
UHF	IV a V	---	+12V	+0.8V až+8.5V	+0.5V až+28V

DOSKA SIGNAL DEKOD. SYNCHR. OBVODOV A VERT. ROZKLADU

www.radiojournal.cz

PRI OZNAČOVANÍ SÚČASŤOK UMIESTNENÝCH NA MODULOCH UVÁDZAJTE ZA POZIČNÝM ČÍSLOM PRÍSLUŠNÝ PÍSMENOVÝ KÓD MODULU (NAPR. R5-S, C3-Z A POD.)



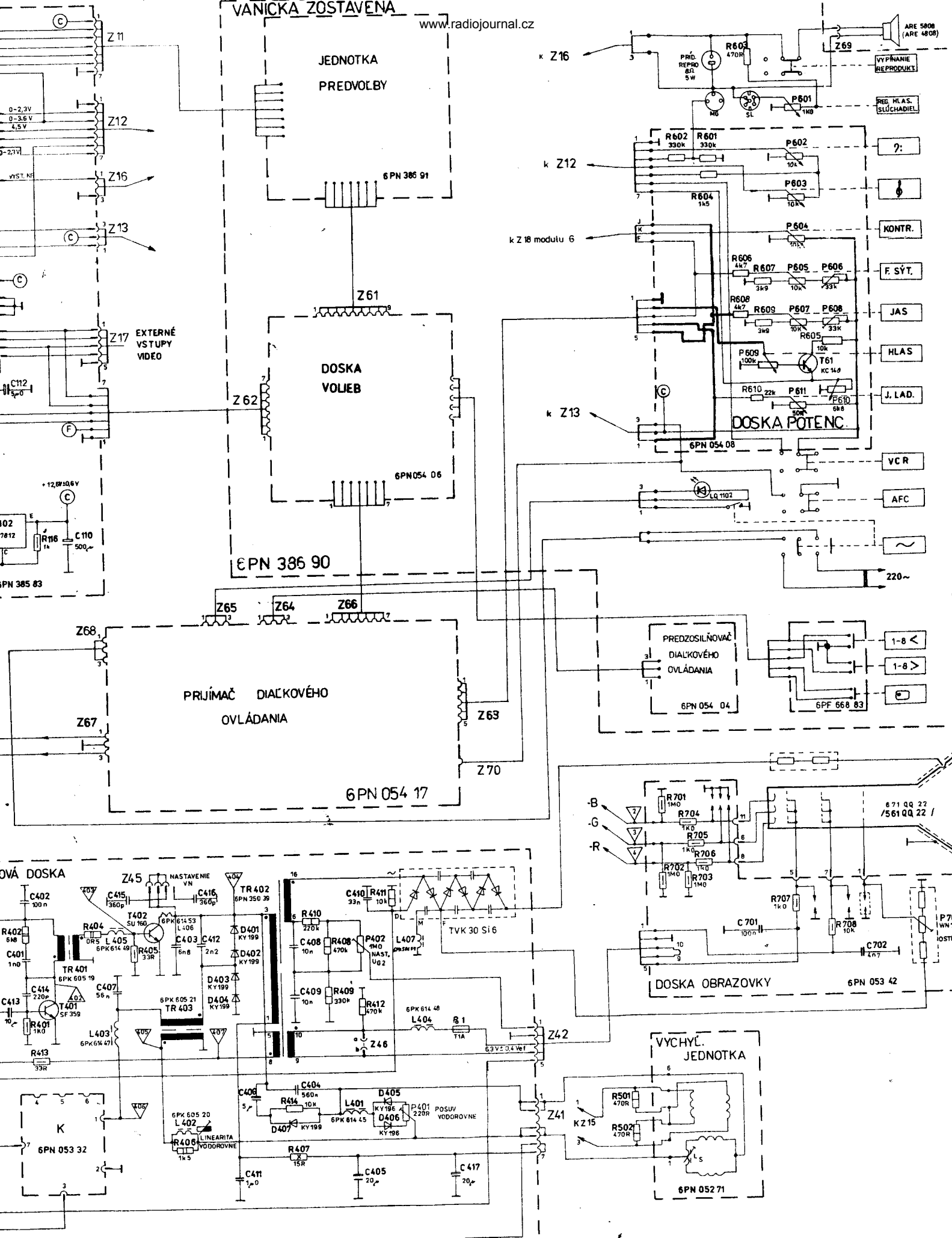
561 QQ 22
ARE 4808
6PK 586 11

PLATÍ PRE TYP 4419A
4425A

SÚČASŤKY OZNAČENÉ SYMBOLOM Δ JE Z BEZPEČNOSTNÝCH DÔVODOV PRÍPUSTNÉ NAHRÁDZAŤ ILEN PREDPÍSANÝMI TYPMI!

VANICKA ZOSTAVENA

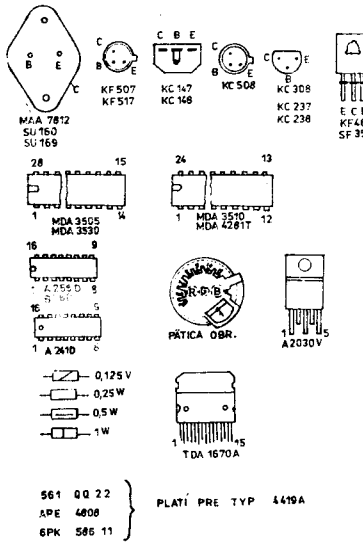
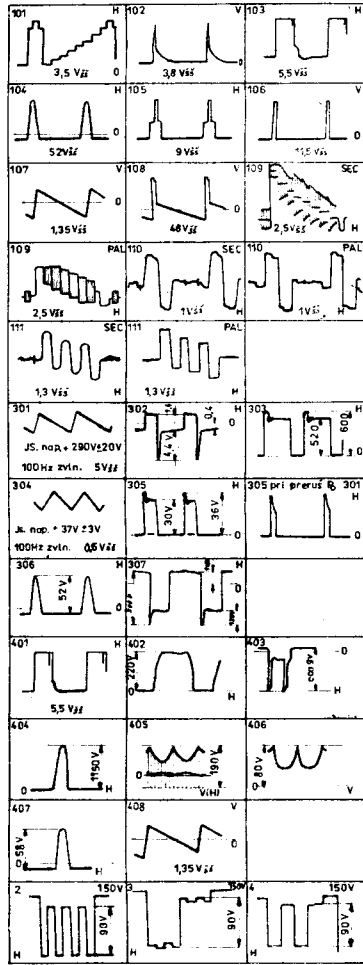
www.radiojournal.cz



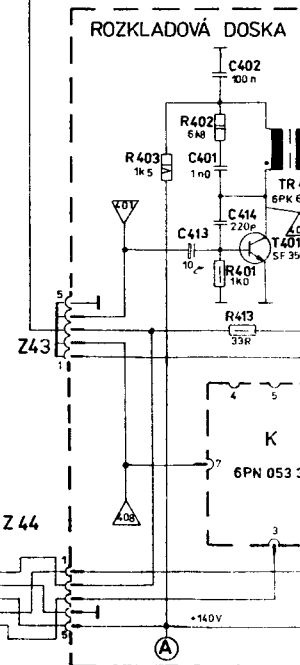
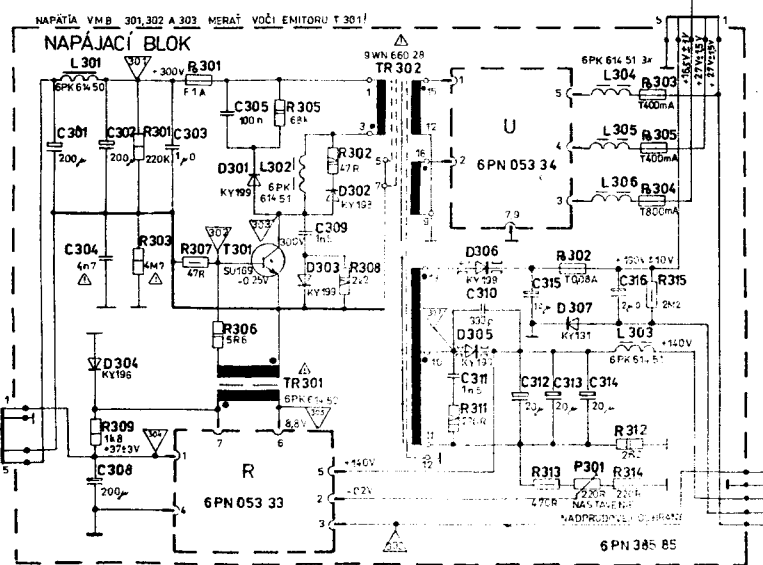
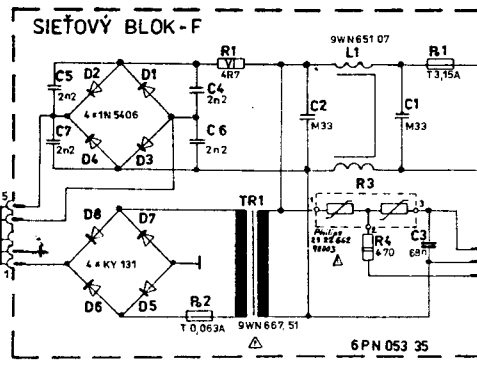
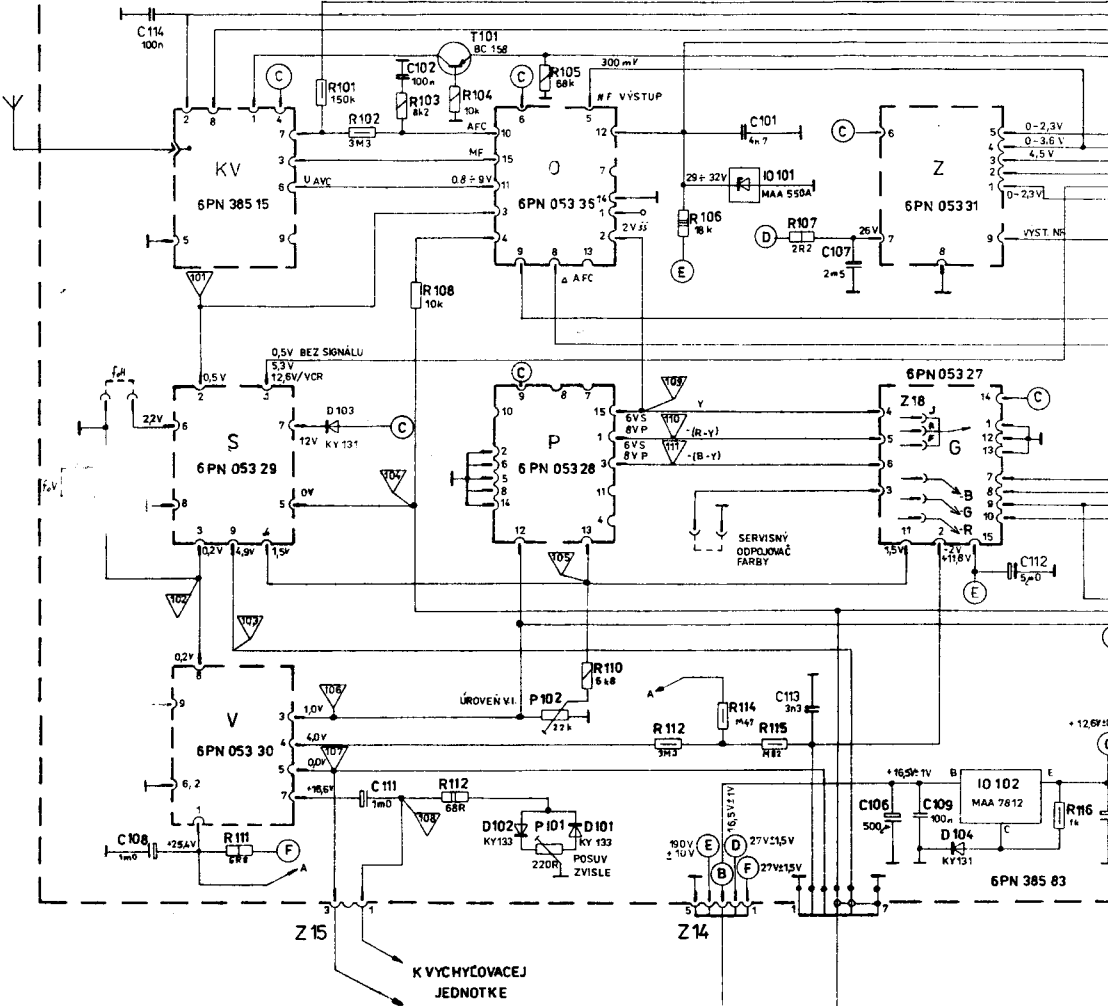
SCHEMA BLOKOV A PREPOJENÍ FTVP 4416 A

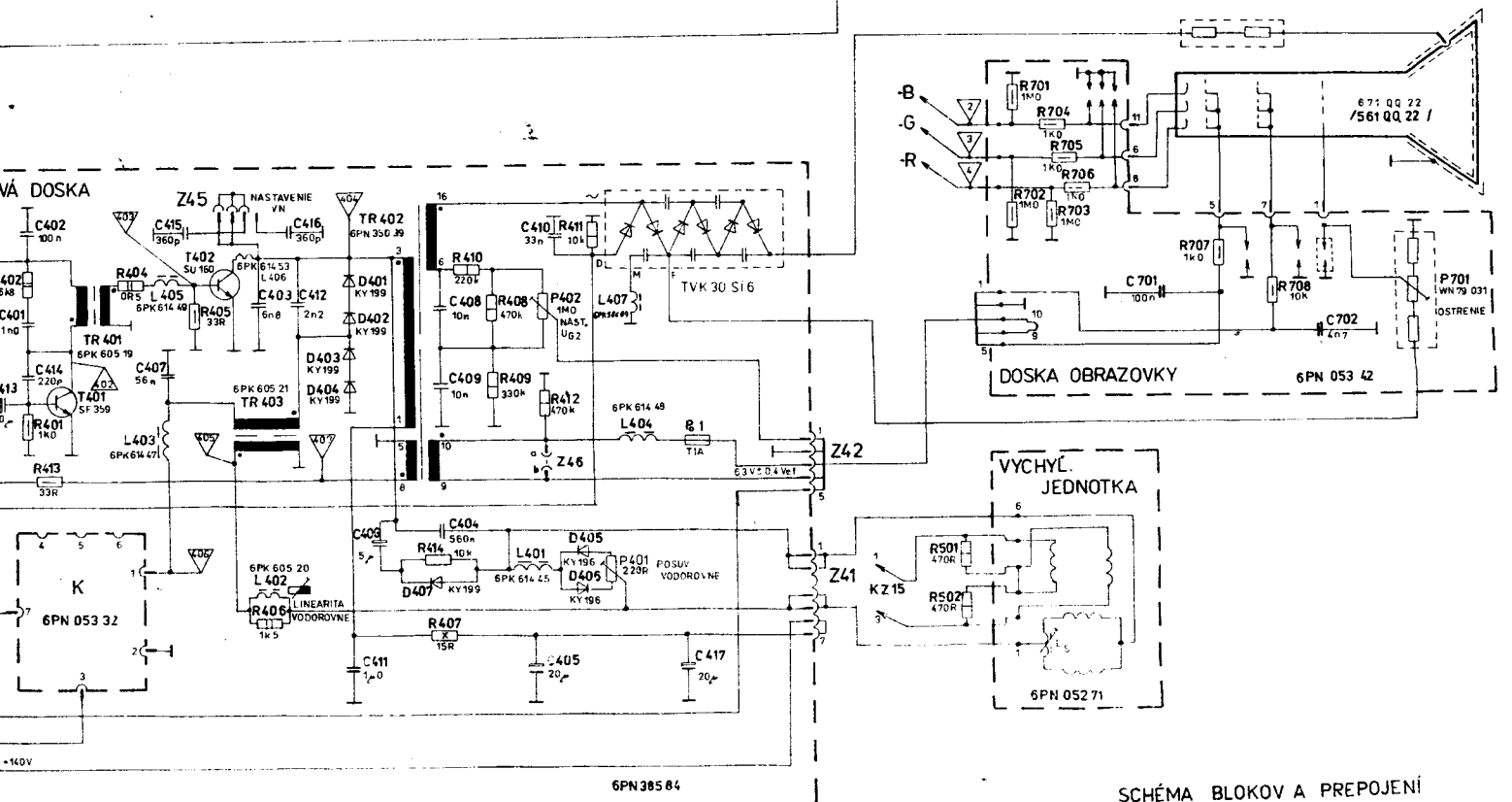
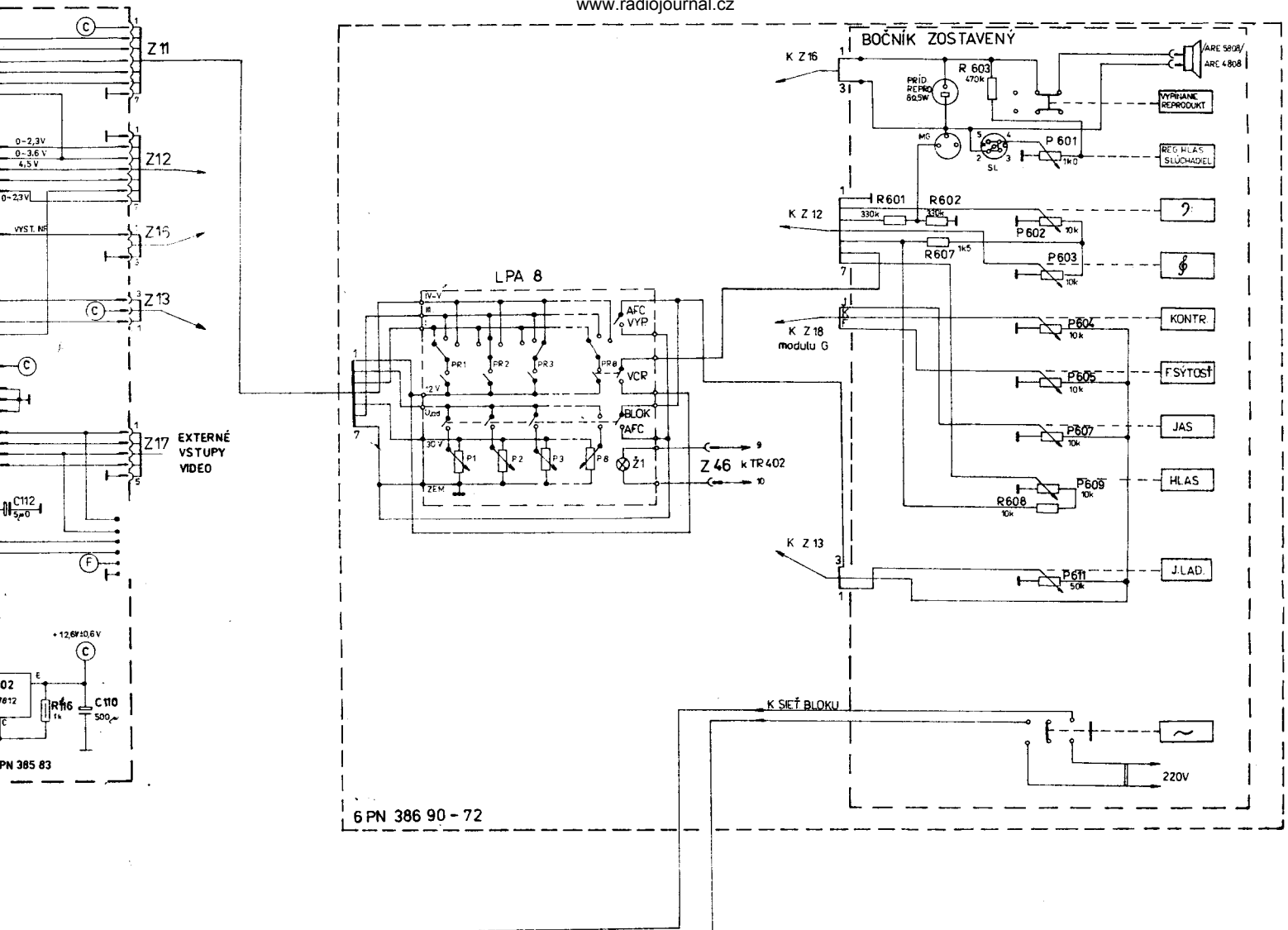
DOSKA SIGNAL.DEKOD. SYNCHR.OBVODOV A VERT.ROZKLADU

PRI OZNAČOVANÍ SÚČIASTOK UMIESTNENÝCH NA MODULOCH UVÁDZAJTE ZA POZIČNÝM ČÍSLOM PRÍSLUŠNÝ PÍSMENOVÝ KÓD MODULU NAPR. R5-S, C3-Z A POD.



SÚČIASTKY OZNAČENÉ SYMBOLOM Δ JE Z BEZPEČNOSTNÝCH DŮVODOV PŘÍPUSTNÉ NAHRÁDZAT LEM PŘEDPISÁNYMI TYPYMI!

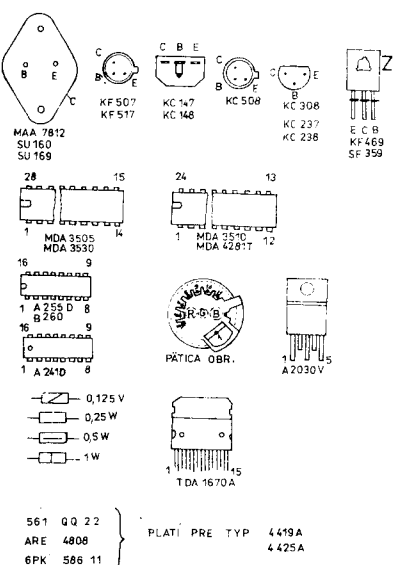
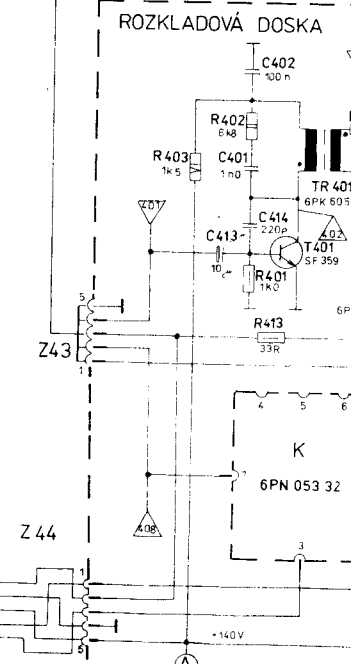
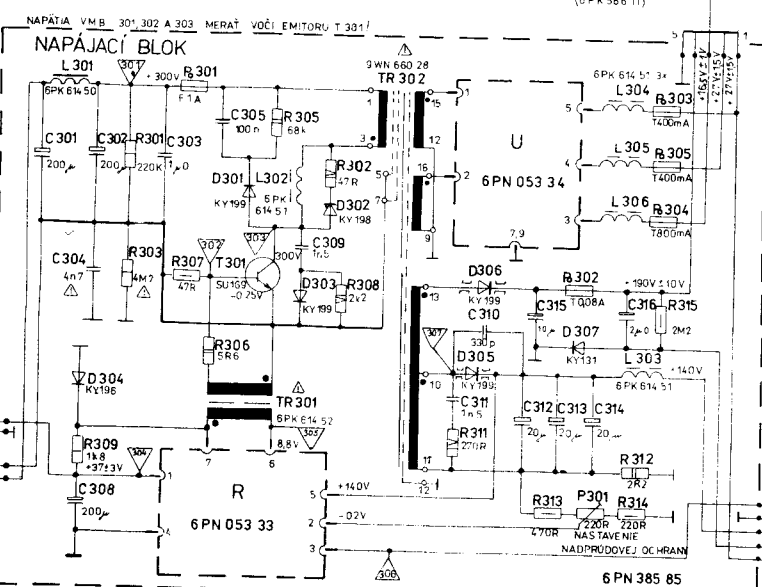
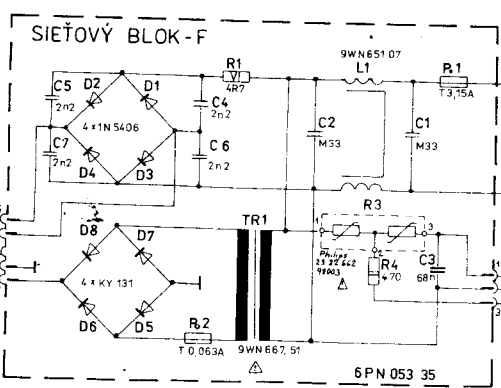
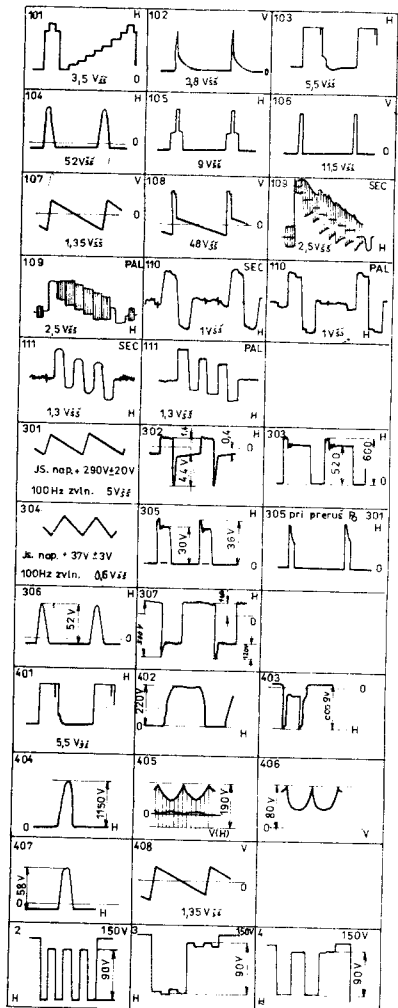
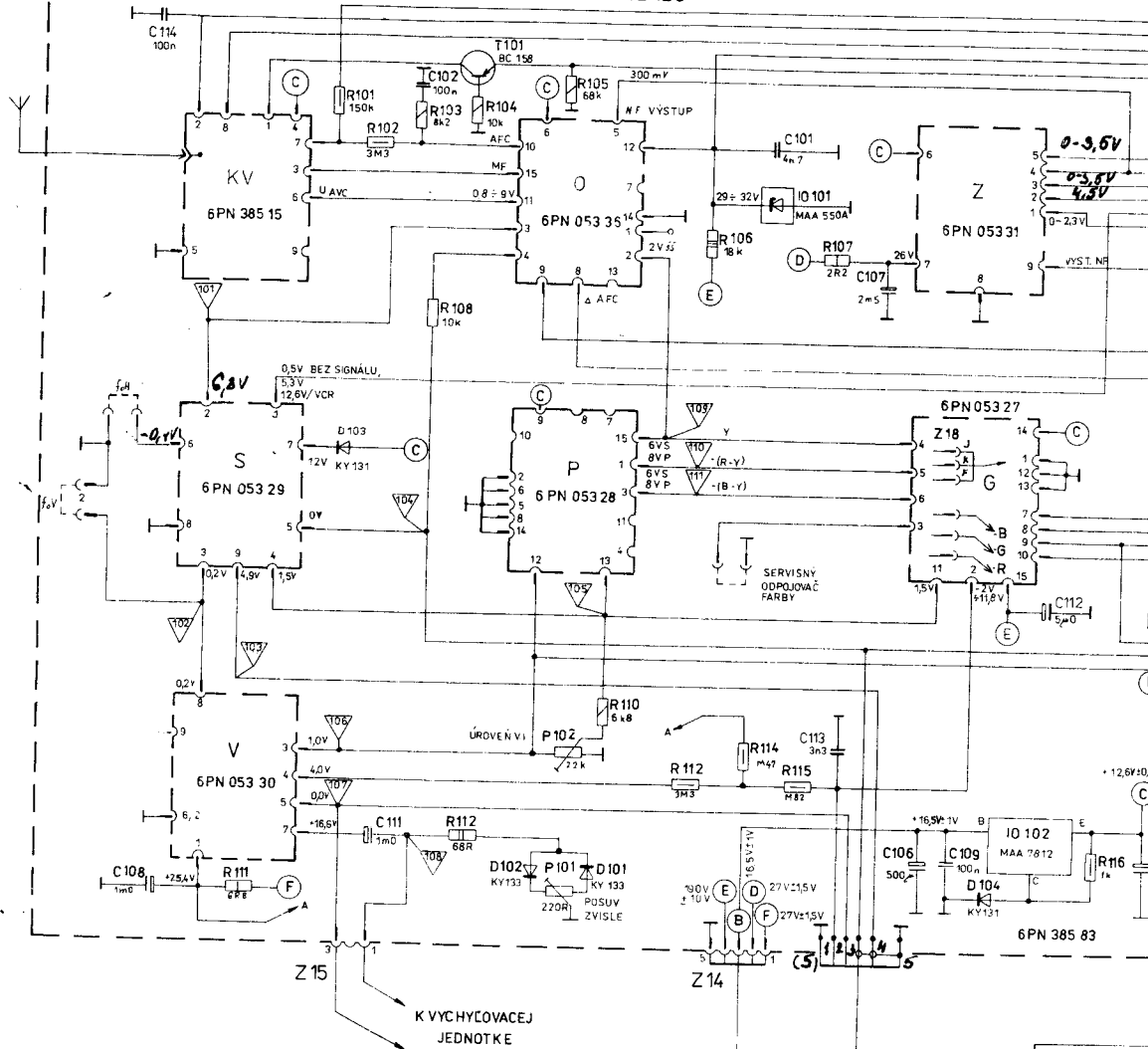




SCHEMA BLOKOV A PREPOJENI

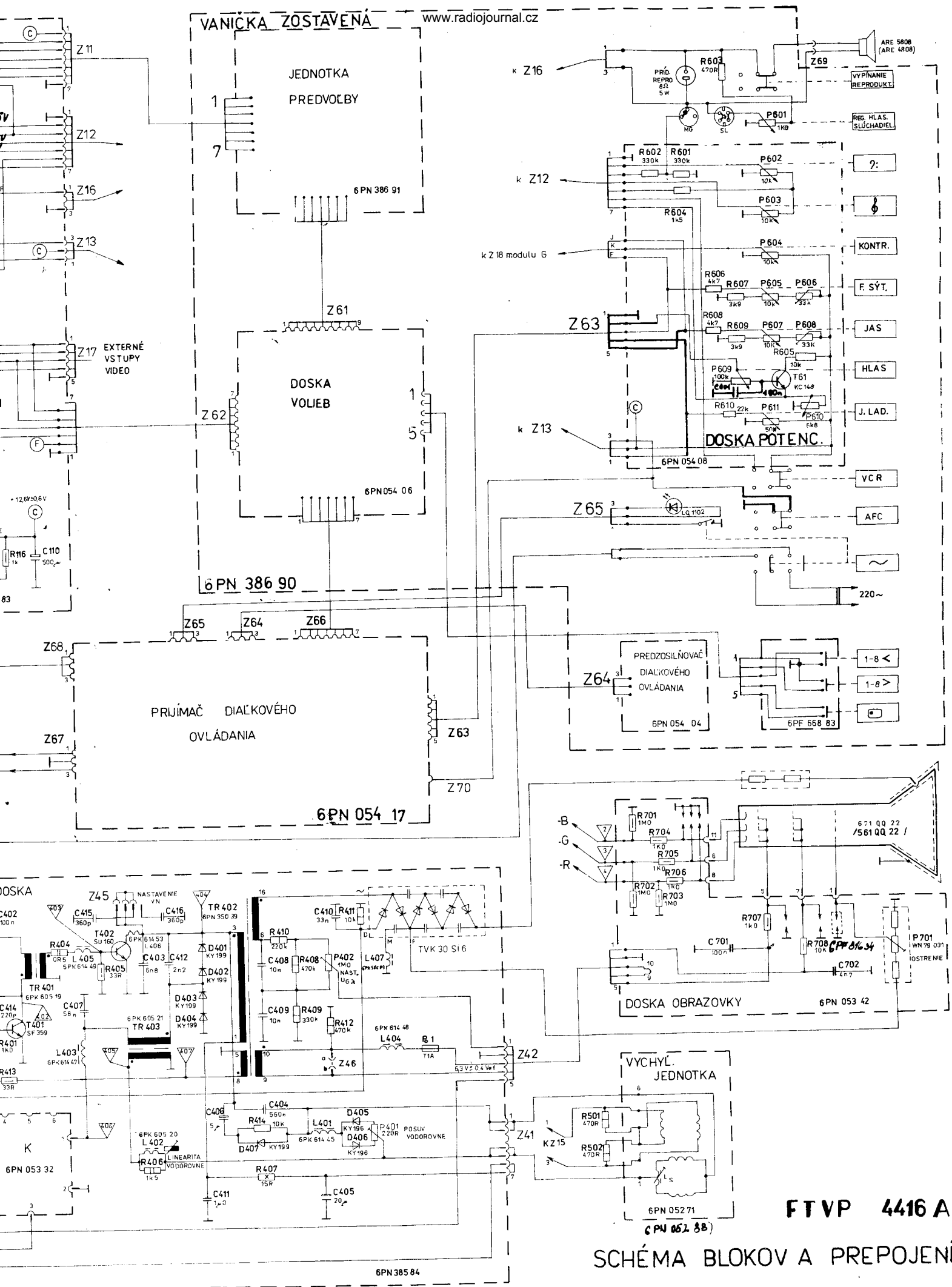
DOSKA SIGNAL. DEKOD. SYNCHR. OBVODOV A VERT. ROZKLADU

PRI OZNAČOVANÍ SÚČIASTOK UMIESTNENÝCH NA MODULCH UVÁDZAJTE ZA POZIČNÝM ČÍSLOM PRÍSLUŠNÝ PÍSMENOVÝ KÓD MODULU NAPR. R5-S, C3-Z A POD.



SÚČIASTKY OZNAČENÉ SYMBOLOM Δ JE Z BEZPEČNOSTNÝCH DŮVODOV PRÍPUSTNÉ NAHRÁDZAŤ LEN PREDPÍSANÝMI TYPMI!

6/06



FTVP 4416 A

SCHÉMA BLOKOV A PREPOJENÍ

