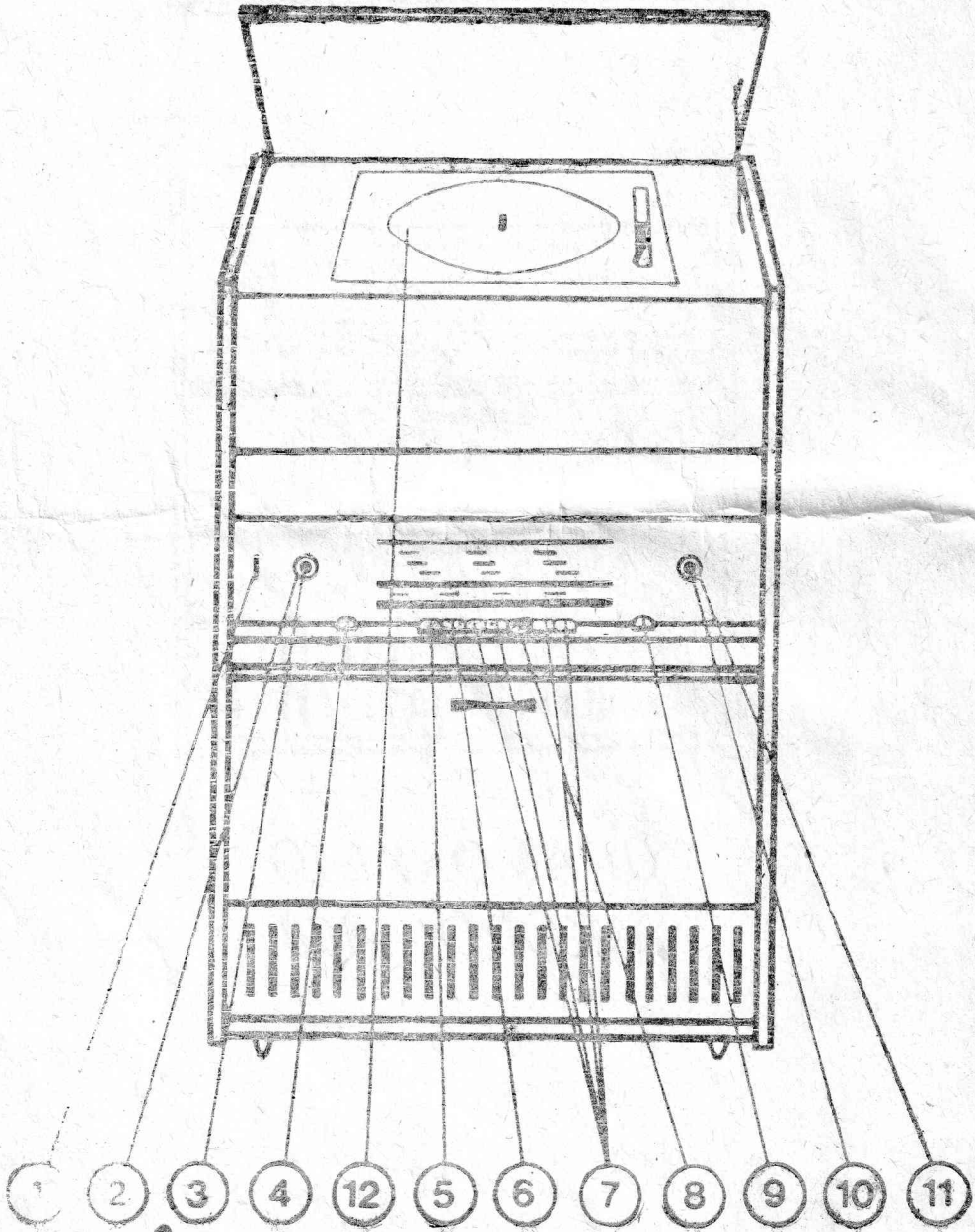
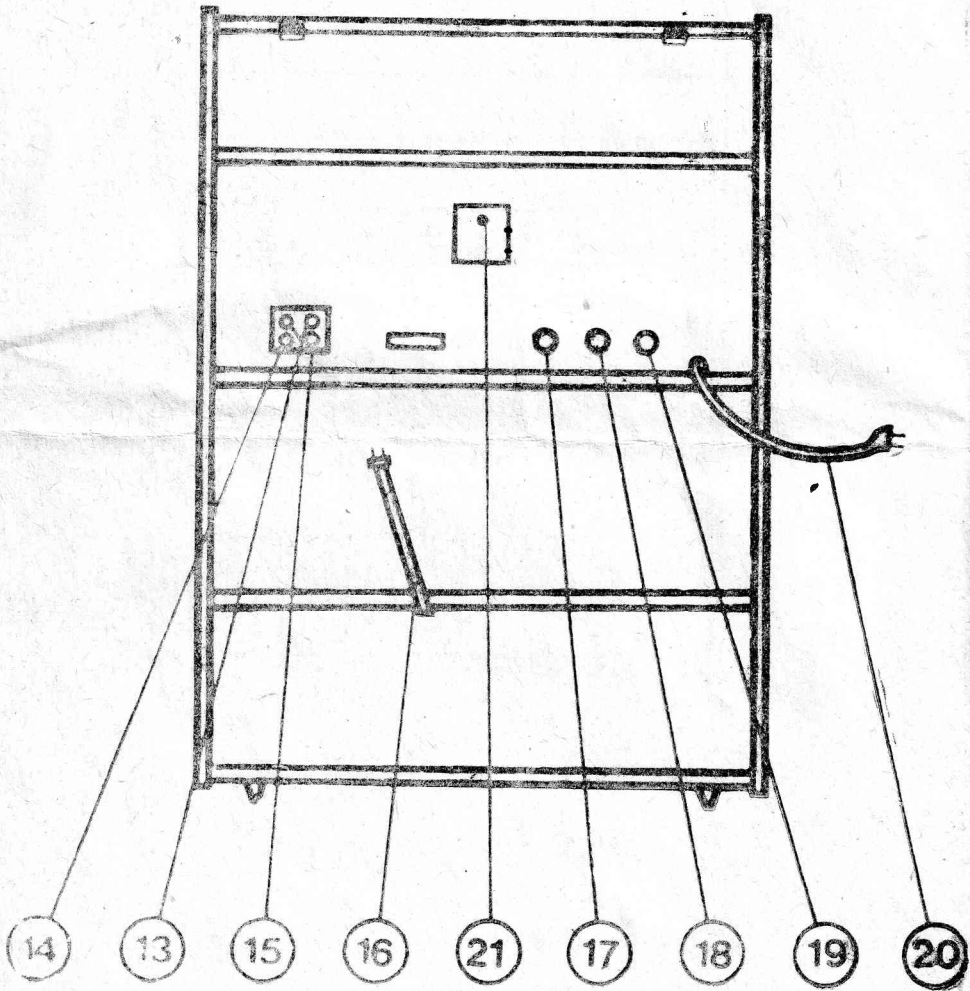


GRAMORADIO
„AKORD“—104





1. Indikátor vyladení.
2. Knoflík ladení feritové antény
3. Regulátor hlasitosti
4. Regulátor hlubokých tónů
5. Sířový vypínač
6. Tlačítko „gramo“
7. Přepínač vlnosých rozsahu
8. Tlačítko připojení feritové antény
9. Regulátor vysokých tónů
10. Knoflík ladení DV, SV, KV
11. Knoflík ladení VKV
12. Disk gramofonu
13. Přepínač rychlosti
14. Přenoska
15. Zabudovaná VKV anténa
16. Zdiřka vnejsí antény
17. Zdiřka uzemnění
18. Konektor (vstup) pro připojení gramofonu
19. Konektor pro připojení magnetofonu
20. Výstup pro vnejsí rperoduktor
21. Přívod síťového napetí

Návod k osbluze gramoradia „AKORD—104“

Gramoradio „Akord-104“ je kombinace radiopřijímač „Melodia-10“ a řs. gramofonu. Má čtyři vlnové rozsahy DV, SV, KV, VKV s lodenými odvody AM-6 a pro FM-9, otocňou feritovou anténu, která pracuje na střední a dlouhé vlny. Anténa zajistuje bezporuchový příjem volených při dobré citlivosti.

Gramoradio „Akord-104“ se vyznacuje vysoce kvalitní reprodukcí přijímaných radioitanic, gramofonových desek a magnetofonových záznamu. Má možnost oddelené regulace hlubokých a vysokých tónů.

1. Přijímač mažno používat jen na střídavý proud 220V/50 Hz.

2. Pro zlepšení příjmu se doporučuje použít vnejsí antény a uzemnění, do příslušných zdiřek na zadní stene přijímače. Uspokojivého příjmu lze dosáhnout i pomoci zabudované antény v samotném přijímači.

3. Pro příjem UKV se doporučuje vnejsí dipólová anténa. V případě, že taková není, lze přijímat UKV prostřednictím zamontovaného dipólu v přijímači, který se zapojí do příslušné zdiřky.

4. Zapojování přijímače na jednotlivé rozsahy se provádí pomocí tlačítek. Označení vinových roz. sahu na stupnici nad každým jednotlivým tlačítkem.
5. Vyladení stanic DV, SV, KV rozsahu se provádí pomocí malého vnitřního knoflíku vpravo.
6. Velký knoflík vpravo slouží k volbě stanic VKV rozsahu Zároveň tento knoflík řídí i zabudované pásmové ladení pro krátké vlny.
7. Feritová antena se zapojuje do činnosti (pro DV a SV) stlačením příslušného tlačítka (8). Připojení na příjem s vnější antenou se provádí opetným, stlačením tlačítka (8), které se uvolní v dolní poloze Při příjmu KV poloha tlačítka FA není důležitá, je vždy zapojená příslušná vnější anténa. . .
8. Zadaná stanice je správně vyladena, když světlé části indikátoru vyladení jsou nejbližší ve své poloze (1).
9. Síla zvuku se reguluje menším levým knoflíkem (3).
10. Velký knoflík vlevo (2) slouží k otáčení feritové anteny
11. Regulace tónu se provádí knoflíky 4 a 9. Největší síle přenesení tónového pásma (spektra) se získává při krajní levé poloze knoflíku 4 a krajní poloze knoflíku 9 vpravo.
12. Po stlačení tlačítka (6) označeného na stupnici „GR“ přijímač lze použít jako zesilovač pro reprodukci hudebních programů z vnějších zdrojů gramofonu, magnetofonu při zapojení do příslušných zdírek (18, 19). Síla zvuku a tónu se reguluje jako při příjmu.
13. Zabudovaný gramofon umožňuje přehrávání desek.
14. K přijímači lze připojit další reproduktor, doporučená impedance ca 5 Ohmů.
15. Vypínání přijímače se provádí krajním levým tlačítkem (5).
16. Při obsluze přijímače je bezpodmínečně nutné dodržovat nejzákladnější ochranná opatření:
dokud se nevyjme ze zásuvky síťová šňůra, nesmí se sáhat za zadní stěnu přijímače a nesmí se sáhat na vodiče uzemnění, anténu nebo jiné kovové součástky přijímače.

Techické údaje:

a) vinové rozsahy:

DV 145 — 350 kHz

SV 520 — 1600 kHz

KV 5,8 — 18 MHz

UKV 64,5 — 73 MHz

b) napájení střídavých proudů 220V/50 Hz, pojistka 0,315 A,
příkon — cca 65 W

c) elektronky

ECH 81 (6ИП)

ECC 85

EF 89

EABC 80

EL 84 (6П14П)

EM 84

selenový usměrňovač M 250 C 120

d) průměrná citlivost při 50 mW výstupního výkonu

UKV — $10 \mu\text{V}$

KV — $50 \mu\text{V}$

SV — $35 \mu\text{V}$

DV — $35 \mu\text{V}$

e) citlivost při vstupu „gramofon“ — 100 mV

f) selektivita — při rozlazení 9 kHz pokles signalu na 32 dB

g) reproduktor: 1 x 4 W eliptický, elektrodynamický se stálým magnetem;

h) rozměry: 530x350x850 mm

i) váha: 29 kg

j) gramofon čs. výroby tříschlostní

ZARUCNI LIST GRAMORADIA AKORD-104

Procejna

Datum prodeje

(mesic vyplňte slovy)

Výroční číslo přístroje

Osazen elekcionkami:

Typ:

Počet:

Záruka se spotřebitel poskytuje po dobu 12 měsíců ode dne koupe přístroje.

V době záruky opravna opravna bezplatně odstraňuje veskeré poruchy zařízení, Záruka se nevztahuje ne vady, které byly způsobeny vnějšími podmínkami (např. větší kolísáním napětí velektrovedné síti o více než + 10%, nedostaatečnými místními příjmovými podmínkami závadami antény apod.) enebo poruchami zavinenými skladováním (velhkem prasném, chemicky ci jinak nevhodném prostředí) a u gramofonu na hrotu přenosky.

Oprávnění ze záístroje, který byl instalován nebo obsluhován v rozporu s návodem k obsluze k nebo do kterých majitel ci jina neoprávněná osoba (organizace) usinil zásah. Prodávac jepovinen předvést při prodeji číslo přijimace souhlasí s výrobním číslem uvedeným na záručním liste a citelné a nesmazatelné vyplnit datum prodeje a razitko i podpis prodejny.

Neúpiný záruční list nebo neoprávnene menenu (přepisovaný) v puvodních údajích je neplatny, což opravna se povinna na nem nesmazatelné oznacit. Kupující je opravnen z důvodů zákonné záruky požadovat při prodeji, aby na stvrzence o koupi prodejna nesmazatelné oznacila také výrobní číslo a typ prodávaného přístroje.

Doporučuje se, aby majitel přístroje ve vlastním zájmu uschoval vedle záručního listu a stvrzenky o koupi také opravních listu ze záručních oprav, které jsou dokladem pro případné prodluzení doby.

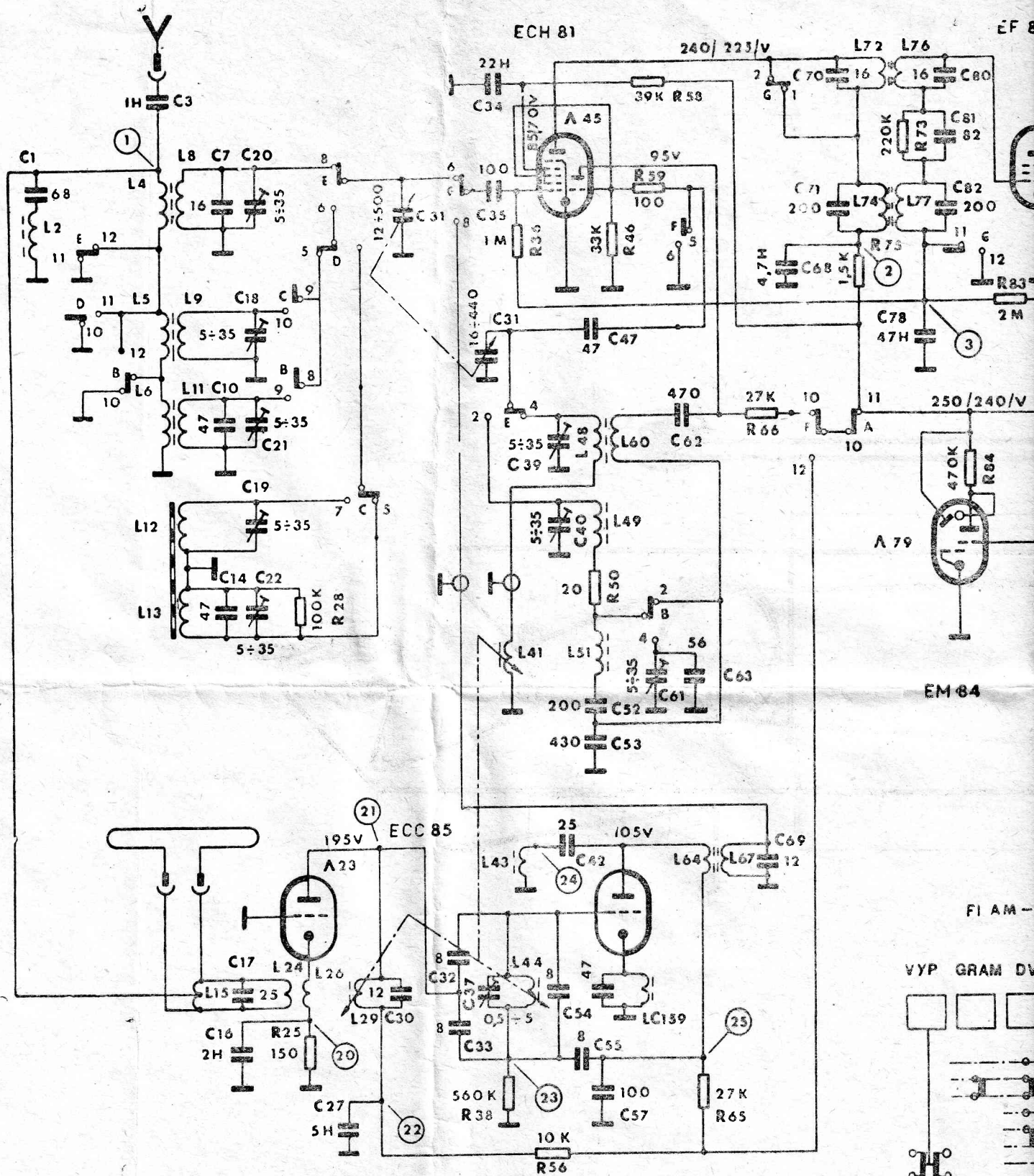
Nebude-il přioprave v záruční době nalezena závada spasající do záruks, výlony, spojené s takovou opravou hradí majitel přístroje.

ZARUCNI LIST

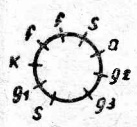
Typ elektronek

Pocep elektronek

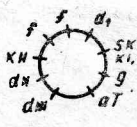
TOVARNI CÍSLO



ECH 81



EF 89



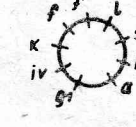
EABC 80



ECC 85

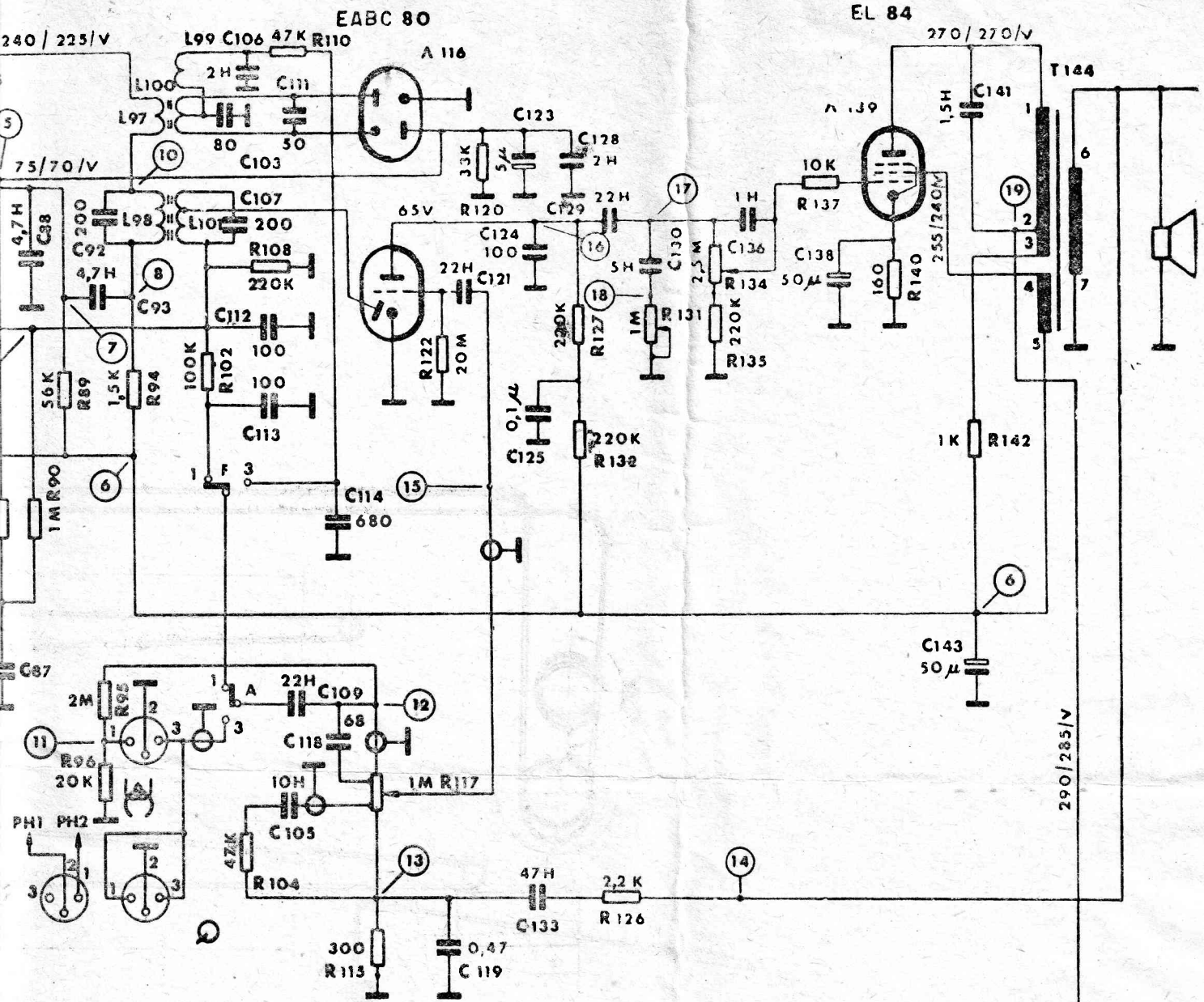


EL 84

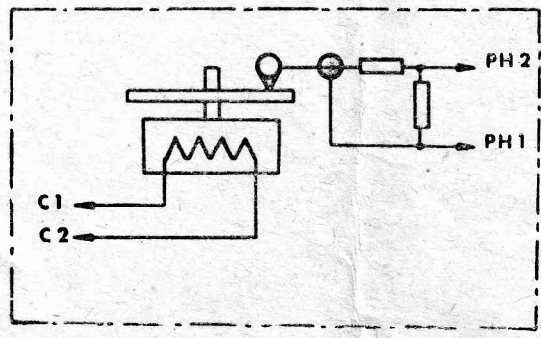
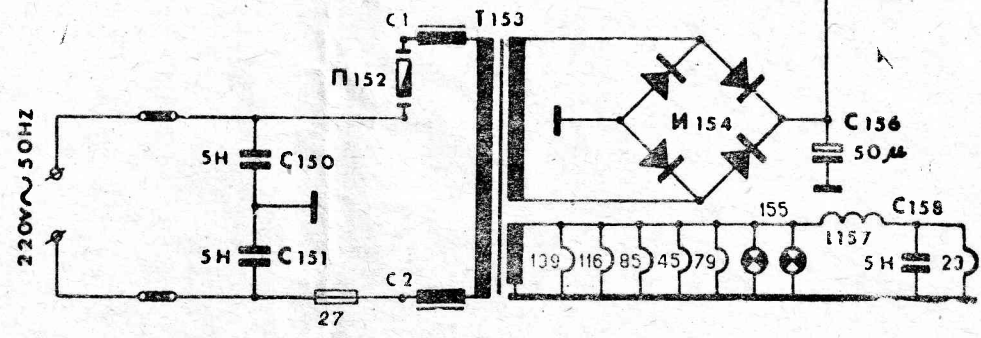
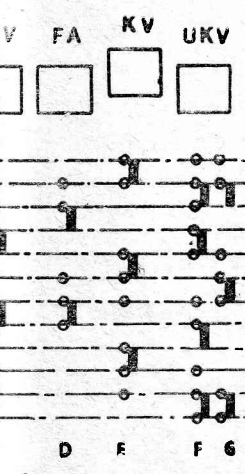


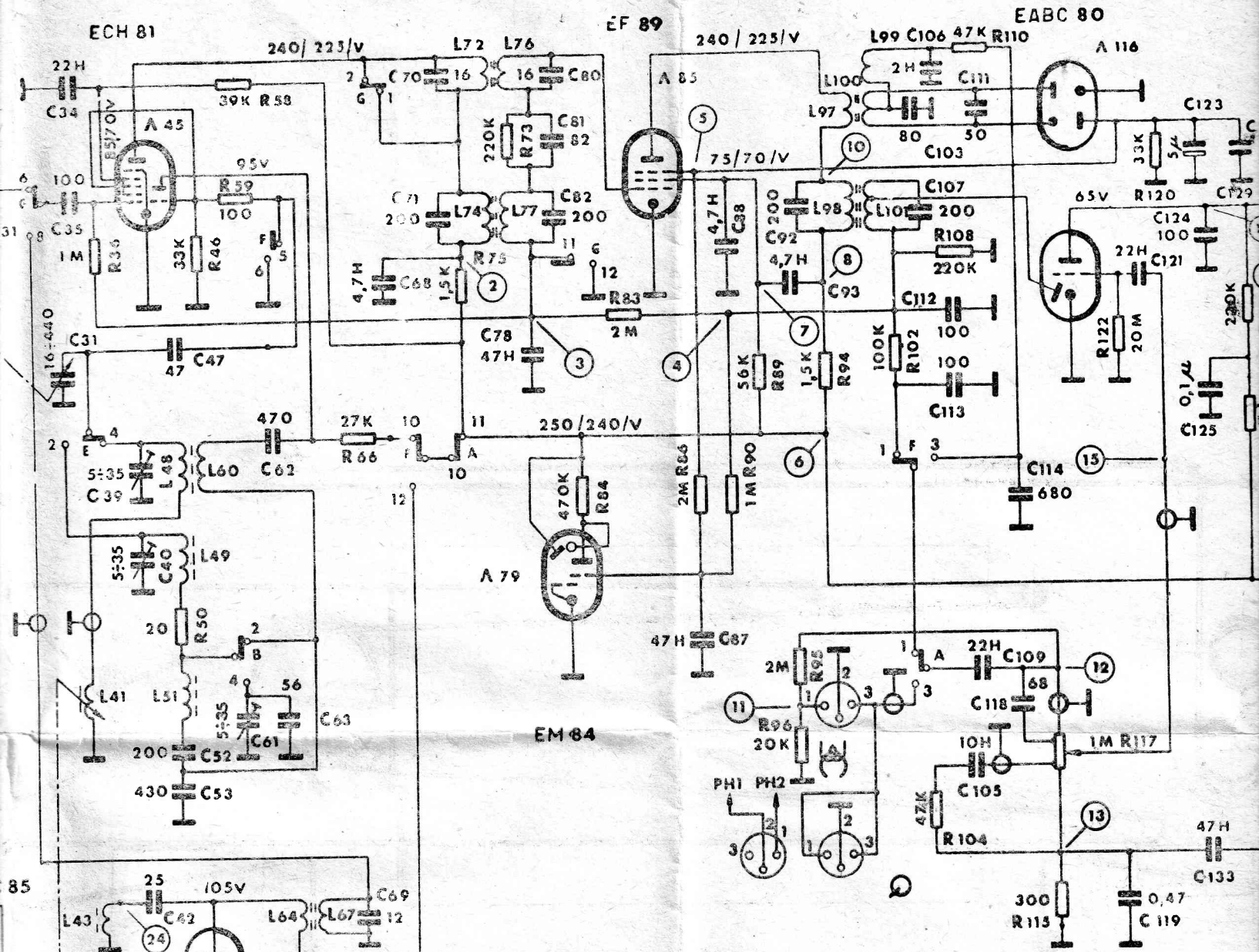
EM 84

GRAMORADIO TYP A 104



FM-10,7 MHz





FI AM - 468 KHZ; FM - 10,7 MHZ

