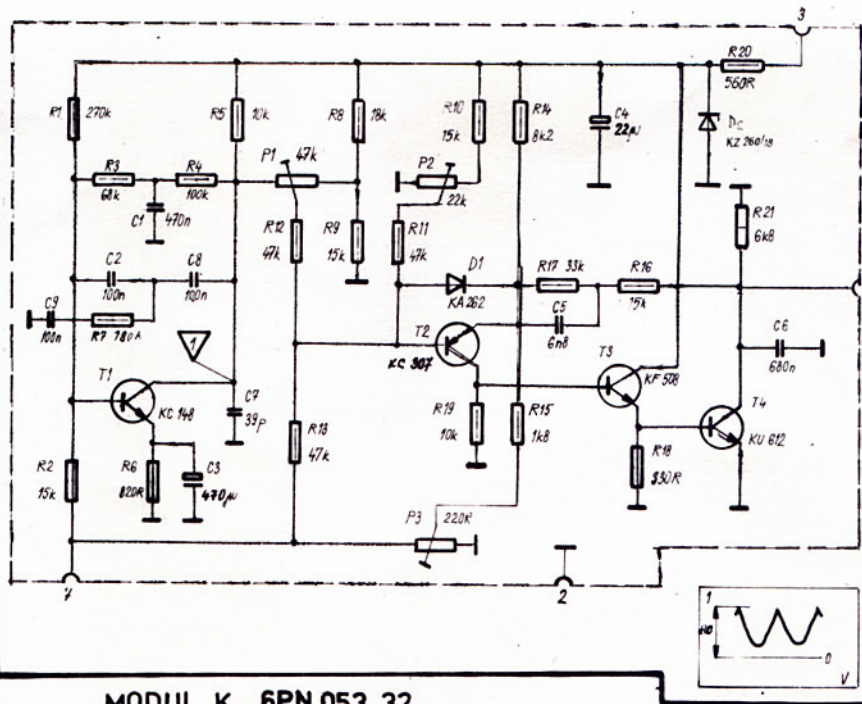


POZNÁMKA:
 *HODNOTY SÚČASŤOK UVIEDENÝCH V ZÁTVORKÁCH
 PLATIA PRE TVP COLOR 4330A - 6PN 054 25. Ⓢ
 Ⓢ OZNAČENÉ SÚČASŤKY PLATIA PRE 4423A.
 Ⓢ PRE FTVP 4440A, ODPORY NA POZÍCIÁCH
 R 22, R23, R24 MAJÚ HODNOTU 75 R.

7/90

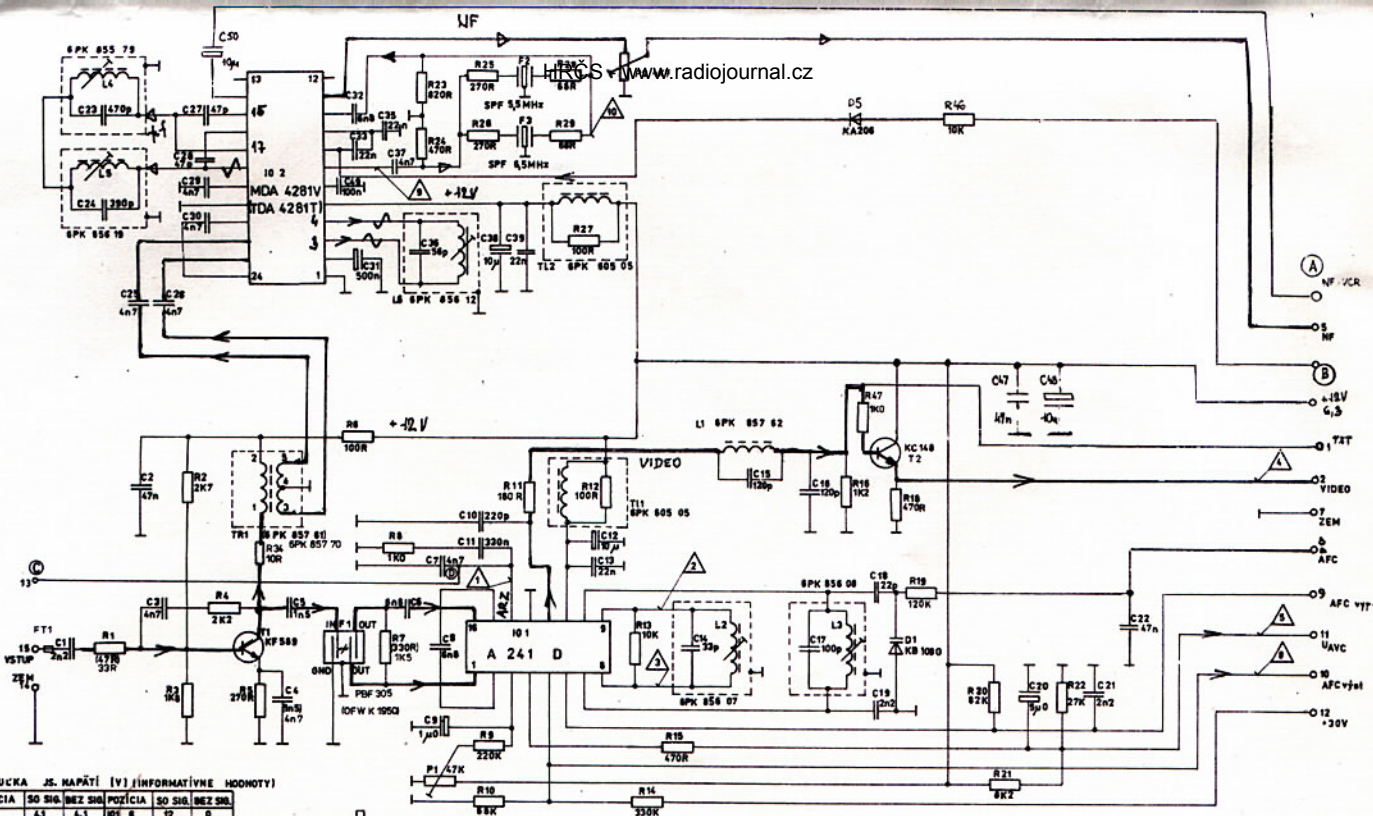
MODUL G ZOST. 6PN 053 27, 6PN 055 16*
 6PN 054 25

- COLOR 437
- COLOR 438
- COLOR 439



MODUL K 6PN 053 32

COLOR 437
 COLOR 438
 COLOR 439



TABUĽKA JS. NAPÄTÍ [V] (INFORMATÍVNE HODNOTY)

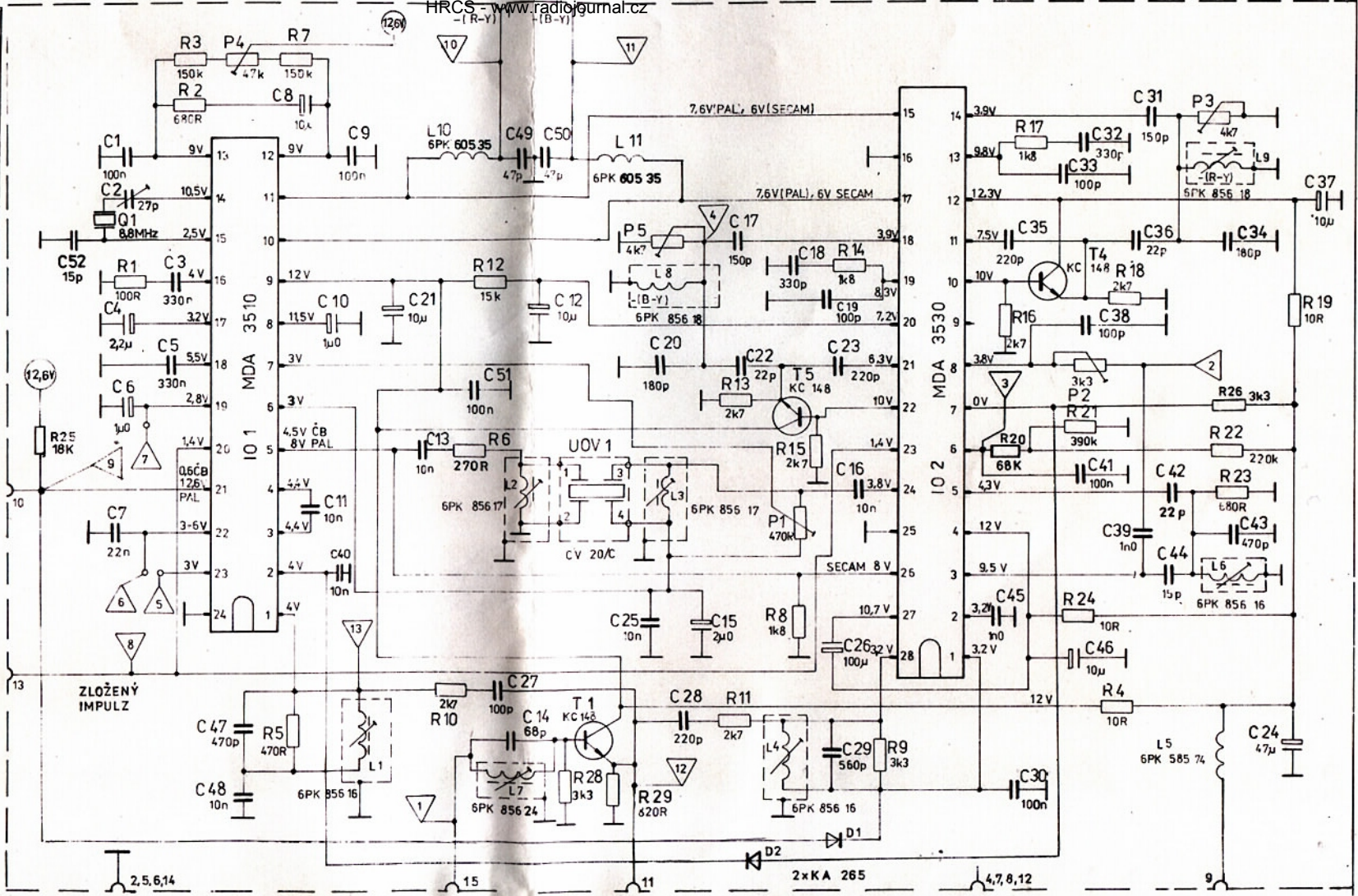
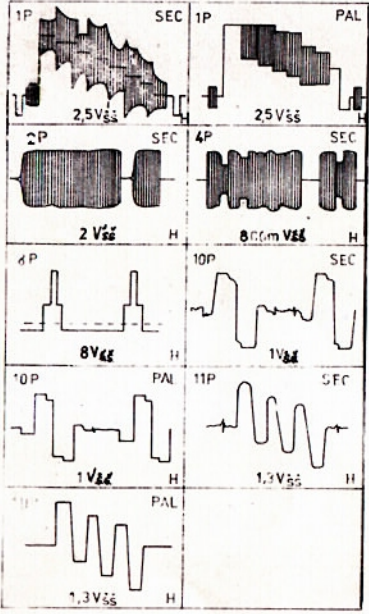
POZÍCIA	SO SIG.	BEZ SIG.	POZÍCIA	SO SIG.	BEZ SIG.
T1B	4,1	12	2	3,2	6
T1C	10,5	10,5	101 1,10	3,2	3,2
T1E	3,4	3,4	101 2,8	8,2	8,2
T2B	3,8	5,2	101 12	3,8	5,5
T2C	11,0	10,5	101 14	7,0	11,6
T2E	3,1	4,5	102 2	1,4	8,2
			102 3,4	6,0	6,0
			102 6,7	8,8	8,8
			102 8+10	2,5	2,5
			102 15,14	5,5	5,0
D1 K	0+12	0+12	102 15,16	3,2	3,2
101 1,8	4,8	4,7	102 17,8	4,0	4,0
101 2,15	4,8	4,1	102 19	7,5	7,0
101 3	0,8	1	102 21+24	4,4	4,4
101 4	0,8+9	9			
101 5		5,2			



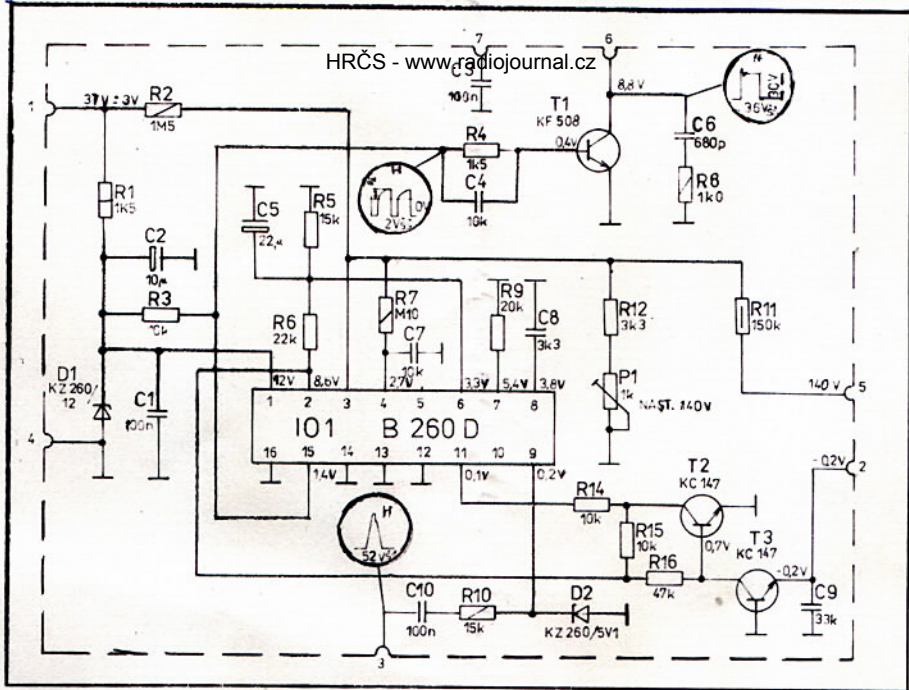
OMF - 6PN 055 05

COLOR 437

COLOR 439

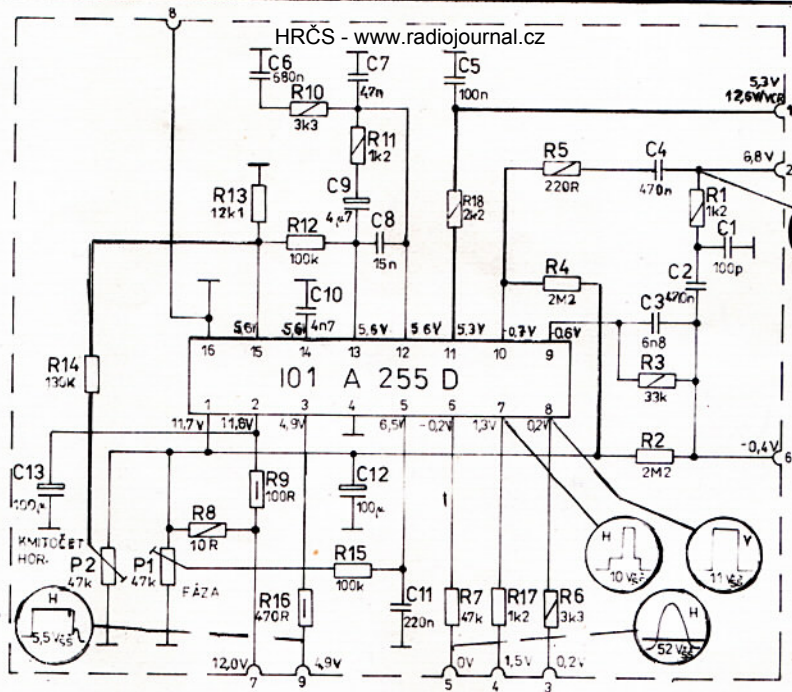


MODUL P 6 PN 053 28

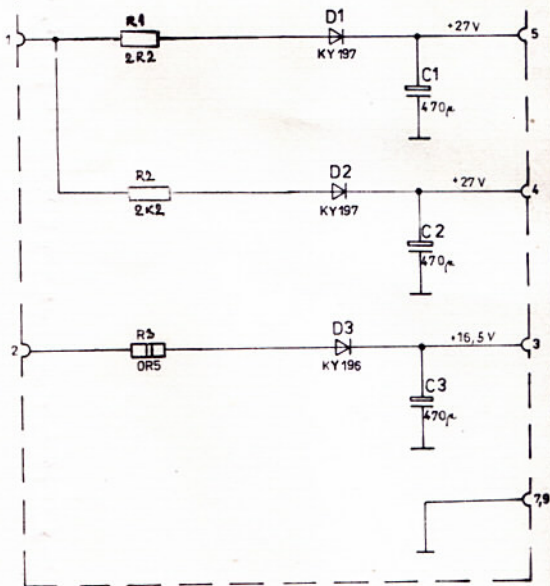


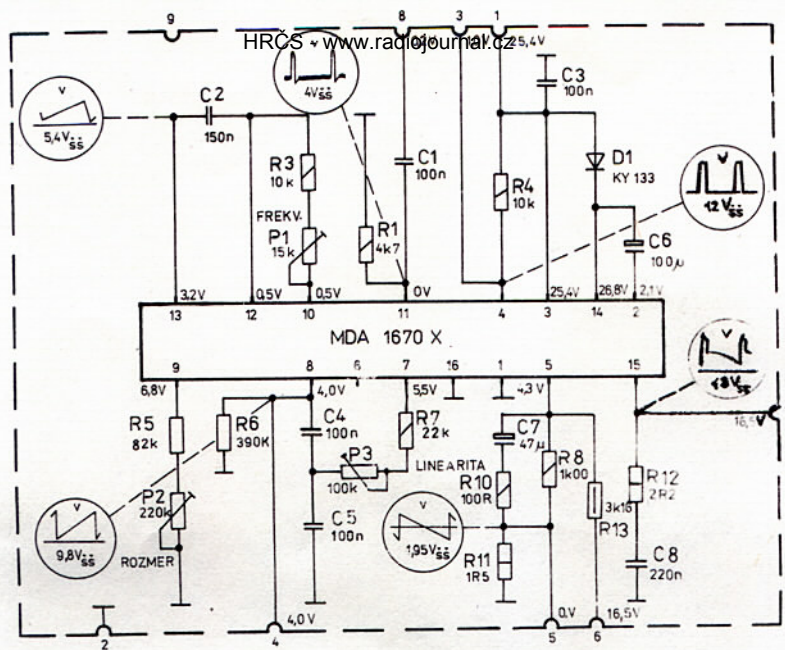
MODUL R 6PN 053 33

HRČS - www.radiojournal.cz

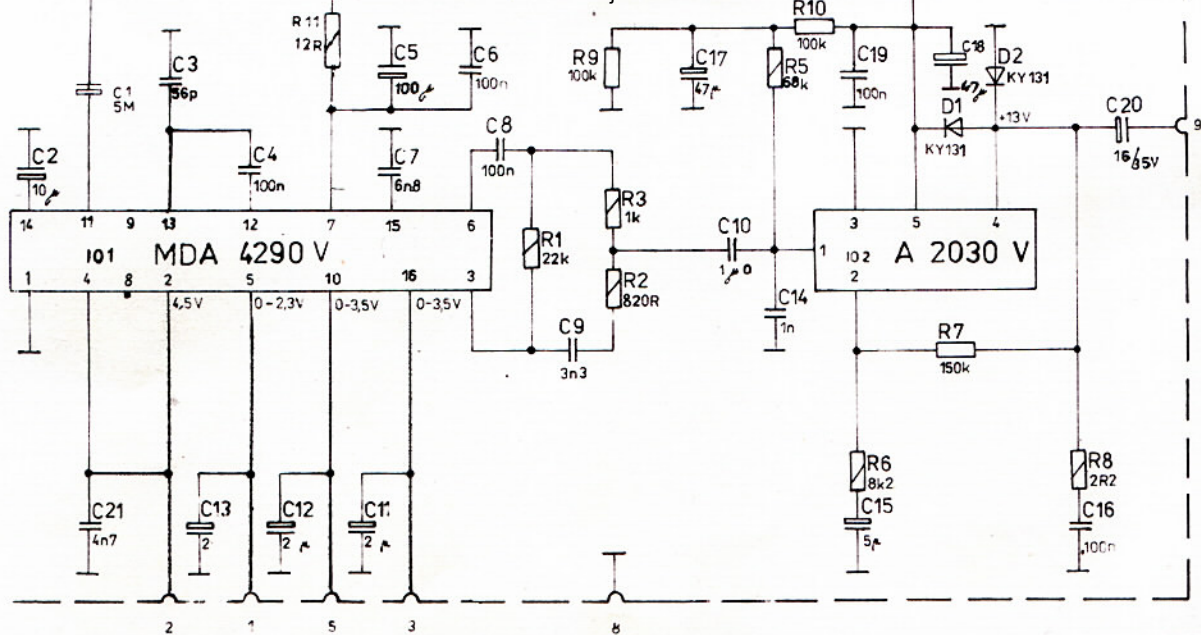


MODUL S 6PN 053 29



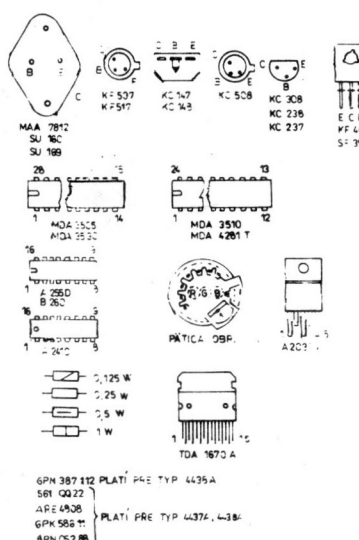
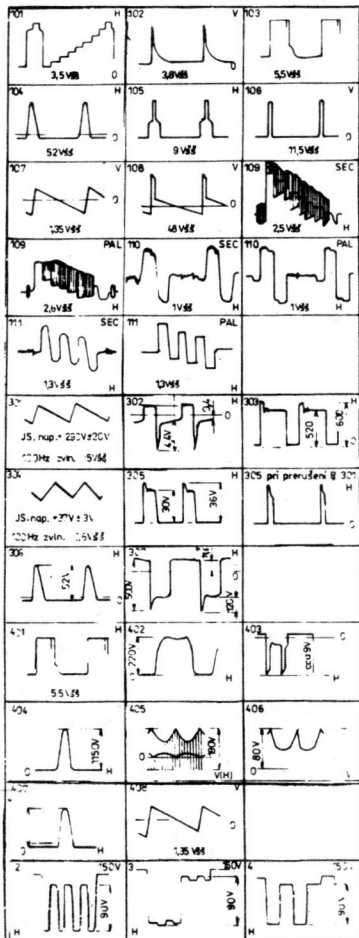
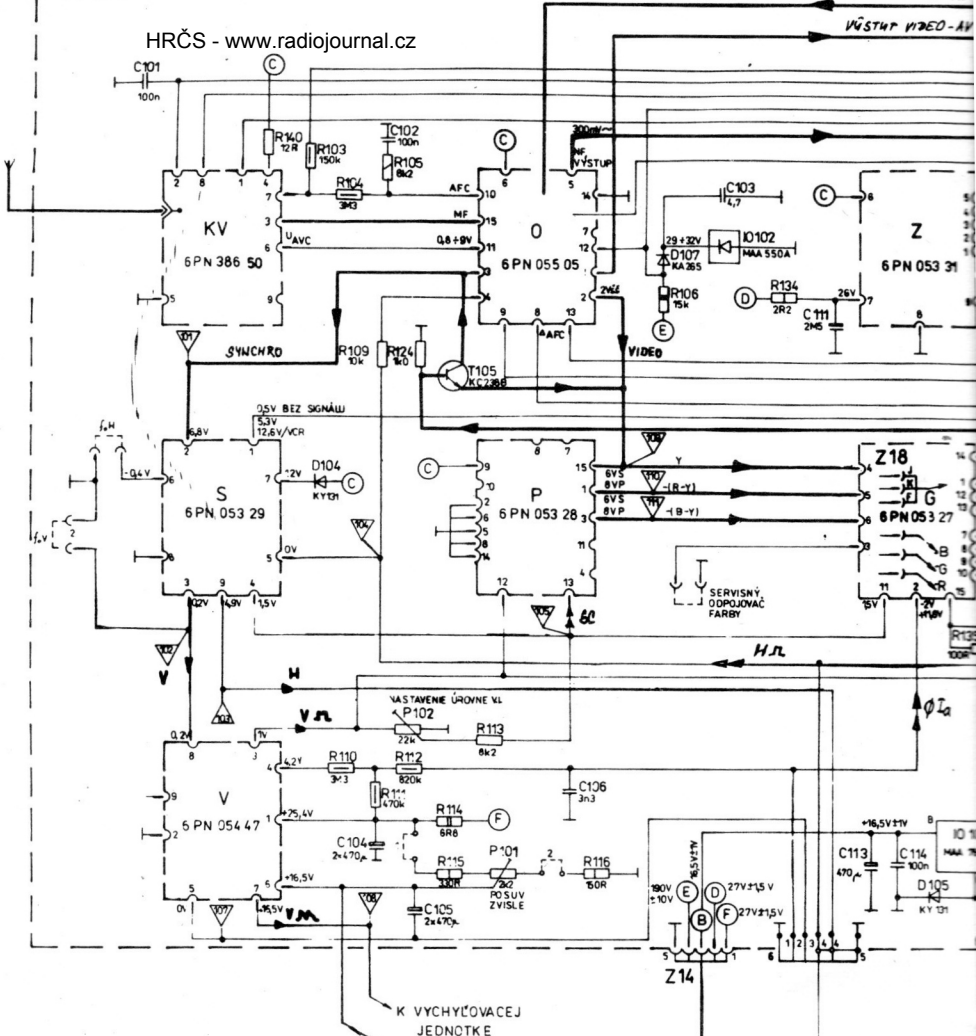


MODUL V 6PN 054 47

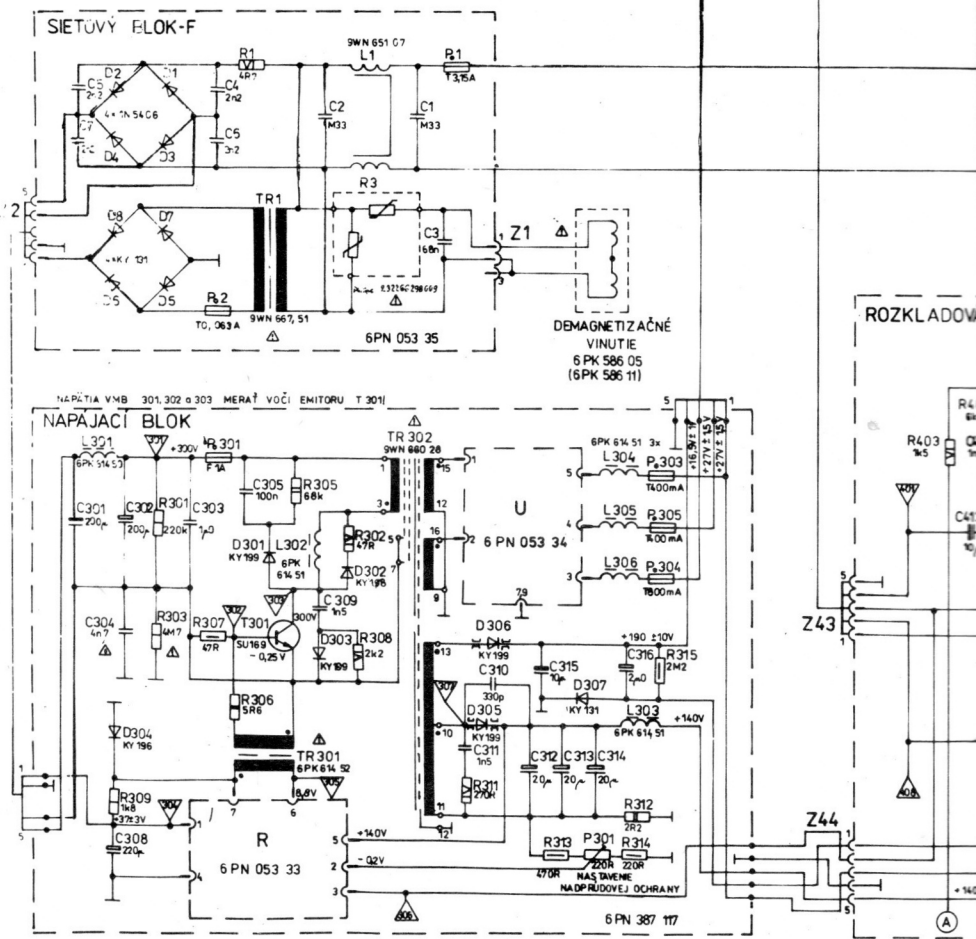


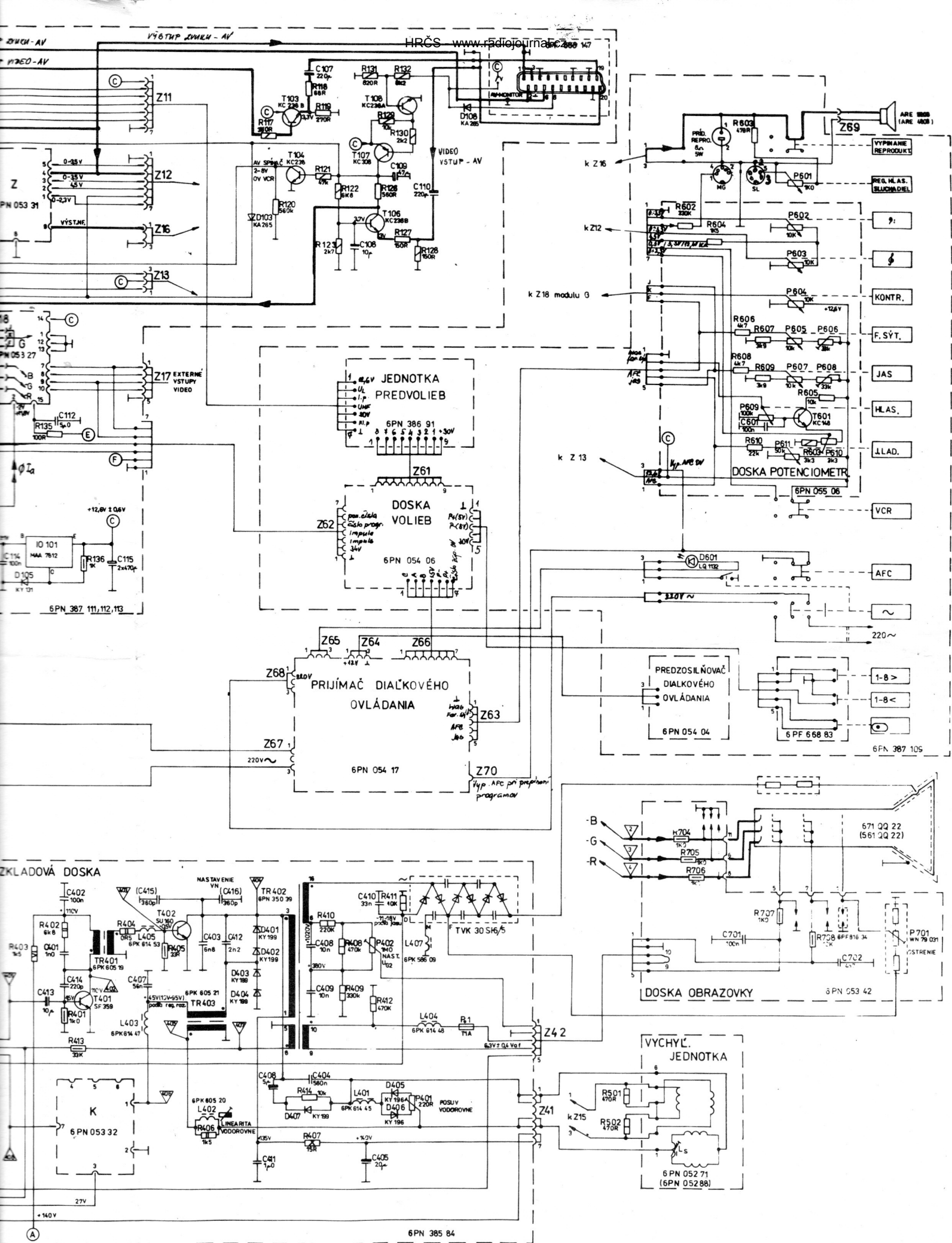
MODUL Z 6PN 053 31

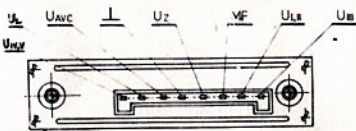
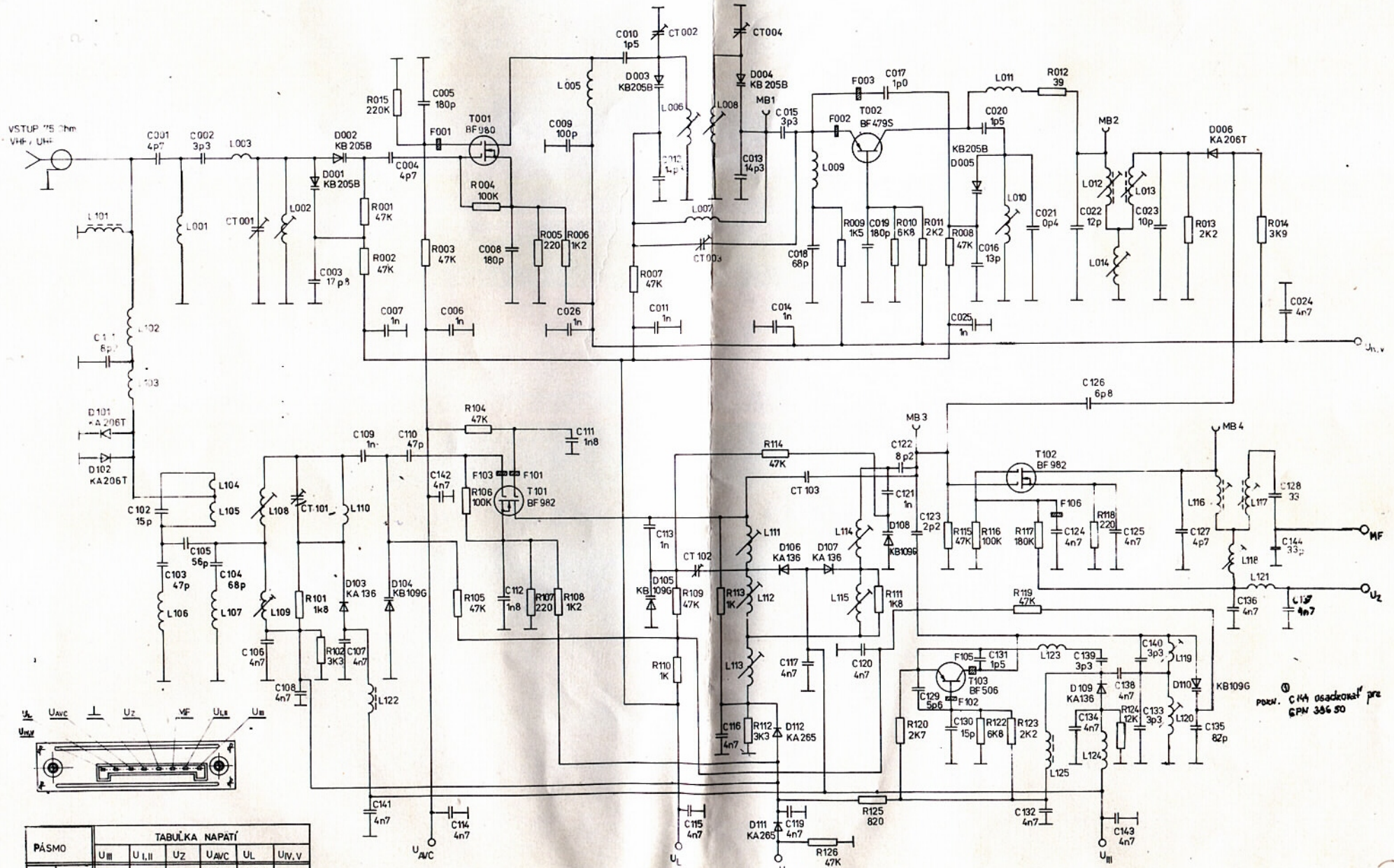
PRI OZNAČOVANÍ SÚČIASTOK UMIESTNENÝCH NA MODULOCH UVÁDZAJTE ZA POZIČNÝM ČÍSLOM PRÍSLUŠNÝ PÍSMENOVÝ KÓD MODULU NAPR. R5-S, C3-Z A POD.



PRE COLOR 430 PLATÍ BOČNÍK 5PP 834 201-4 PRE TYP 4430 A R102=15k A DIODA D107 JE NAHRADENÁ SPOJKOU. SÚČIASTKY OZNAČENÉ SYMBOLOM Δ JE Z BEZPEČNOSTNÝCH DŮVODOV PŘÍPUSTNÉ NAHRÁDZAT LEN PREDPÍSANÝMI TYPY! C415, C416 ZAKLADAT PODĽA POTREBY

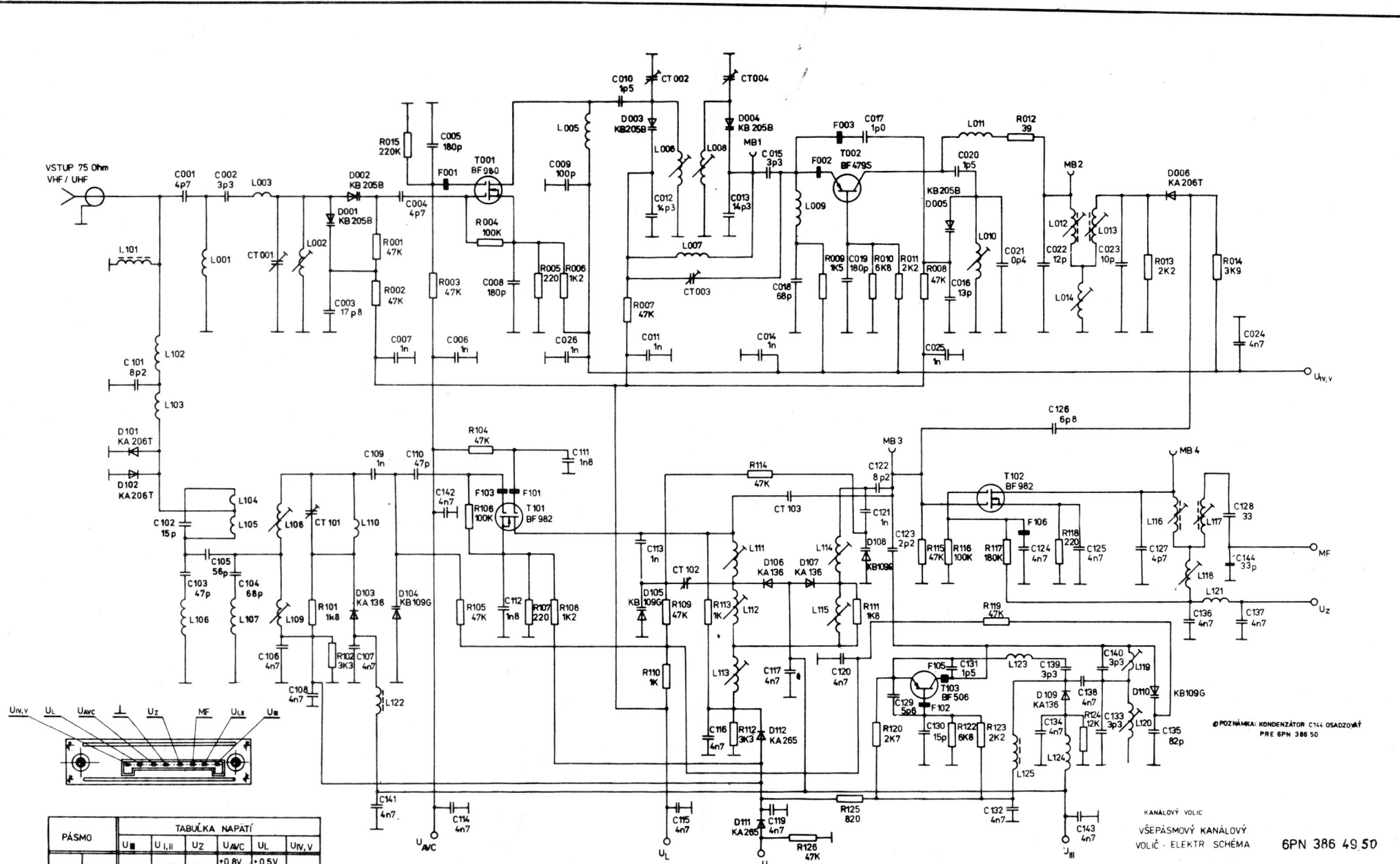






PÁSMO	TABUĽKA NAPATÍ					
	U _{III}	U _{I,II}	U _Z	U _{AVC}	U _L	U _{V,V}
VHF	I a II	—	+12V	+12V až +8,5V	+0,8V až +28V	+0,5V až +28V
	III	+12V	—	+12V	+0,8V až +8,5V	+0,5V až +28V
UHF	IV a V	—	—	+12V	+0,8V až +8,5V	+0,5V až +28V

① C144 osadkovat' pre 6PN 386 50

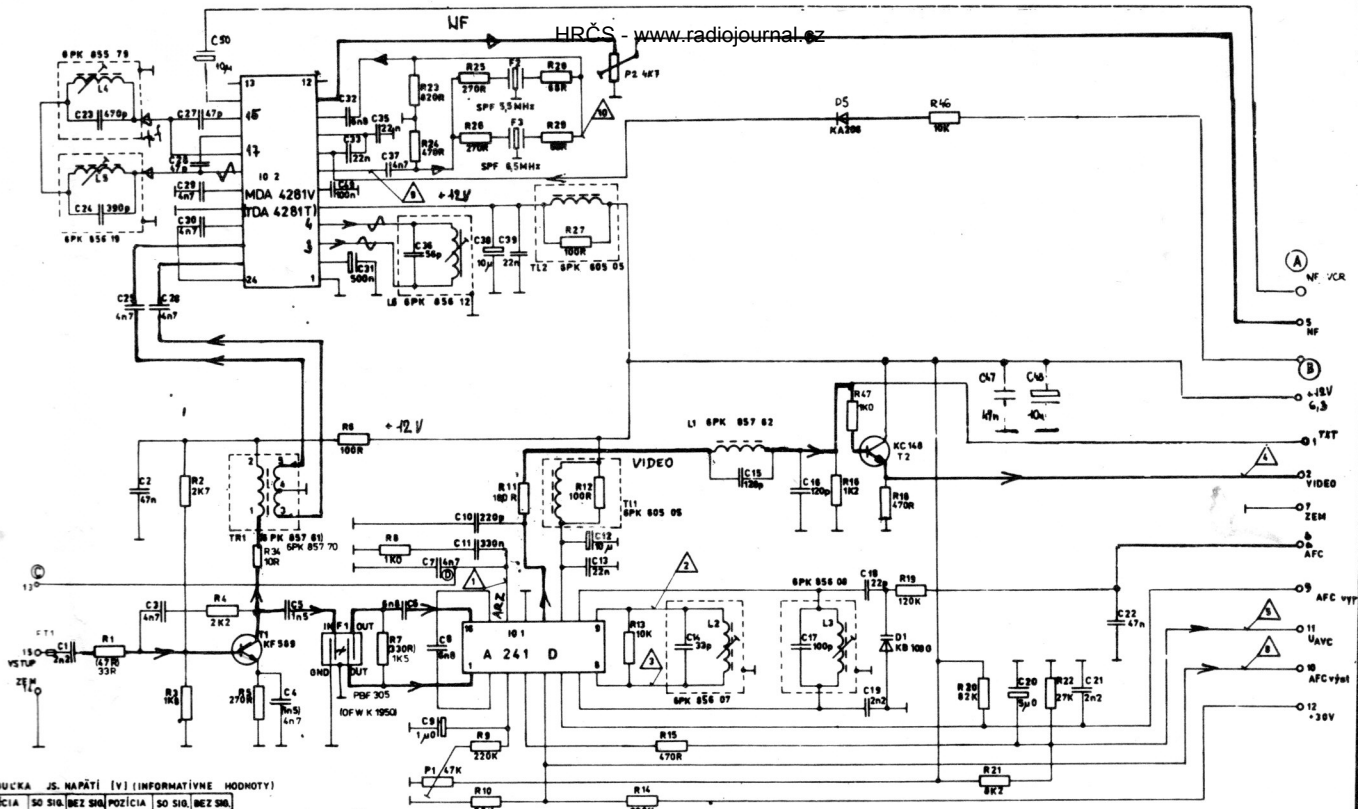


POZNÁMKA: KONDENZÁTOR C144 OSADZOVÁŤ PRE 6PN 386 50

PÁSMO	TABUĽKA NAPÁŤÍ					
	U _{II}	U _{I,II}	U _Z	U _{AVC}	U _L	U _{V,V}
VHF	I a II	—	+12V	+12V	+0,8V a2+8,5V	+0,5V a2+28V
	III	+12V	—	+12V	+0,8V a2+8,5V	+0,5V a2+28V
UHF	IV a V	—	+12V	+12V	+0,8V a2+8,5V	+0,5V a2+28V

NO	W	W	W	W	W	W	W	W	W	W	W	W	W	W	W	W	W	W	W	W
1	2	3	4	5	6	7	8	9	10	11	12	13	14	15	16	17	18	19	20	21
0,1	0,2	0,3	0,4	0,5	0,6	0,7	0,8	0,9	1	1,2	1,5	2	2,5	3	4	5	6	8	10	15

6PN 386 49 50



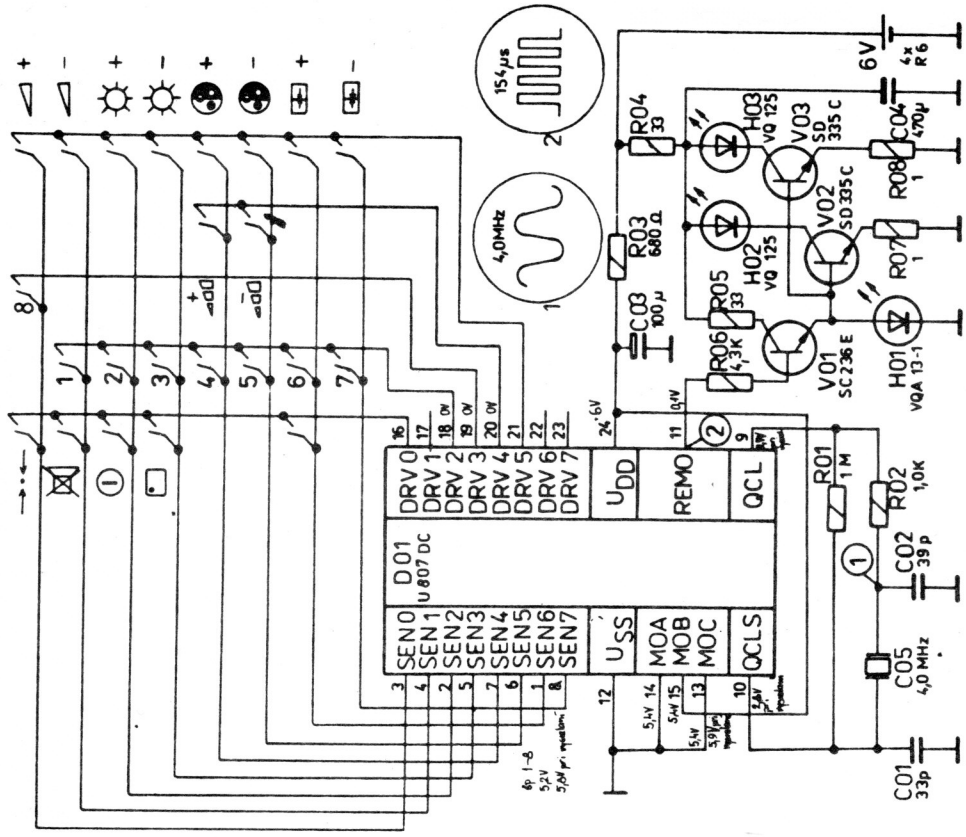
OMF - 6PN 055 05

TABUĽKA JS. NAPÄTÍ [V] (INFORMATÍVNE HODNOTY)

POZÍCIA	SO	SIĽ.	BEZ SIĽ.	POZÍCIA	SO	SIĽ.	BEZ SIĽ.
1p	4,1	4,1	12	0			
2p	10,5	10,5	101	7,10	3,2	3,2	
3p	3,4	3,4	101	8,9	6,2	6,2	
4p	3,8	3,2	101	12	3,9	5,5	
5p	11,0	10,5	101	14	7,8	11,8	
6p	3,1	4,6	102	2	1,4	0,2	
			102	3,4	6,0	8,0	
			102	6,7	9,9	9,8	
			102	8+10	2,5	2,5	
			102	11,4	5,5	5,0	
D1 K	0+12	0+12	102	15,16	3,2	3,2	
101 L/6	4,8	4,7	102	17,18	4,0	4,0	
101 2/5	4,8	4,1	102	19	7,5	7,0	
101 3	0,8	1	102	21-24	4,4	4,4	
101 4	0,8-9	9					
101 5	5,2						



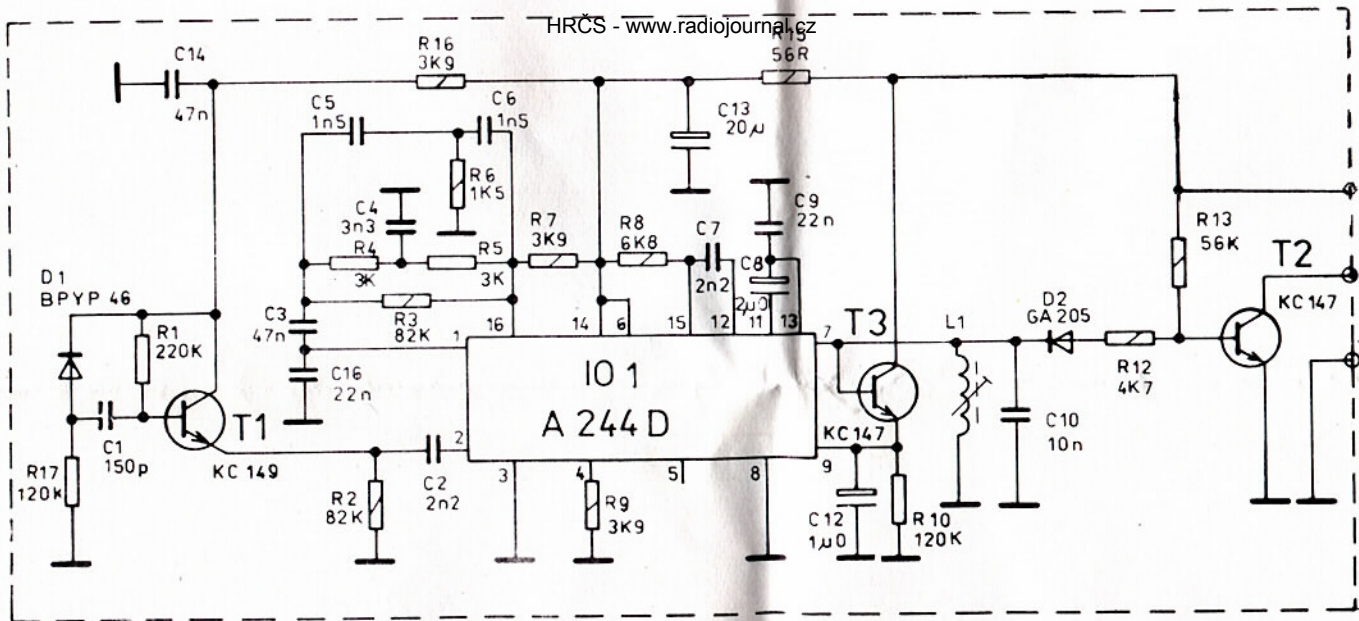
COLOR 437
 COLOR 438
 COLOR 439



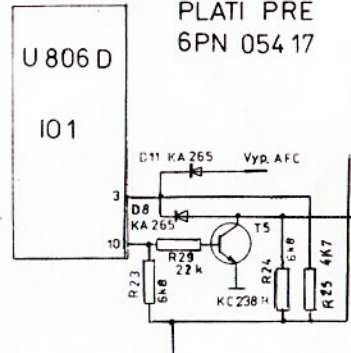
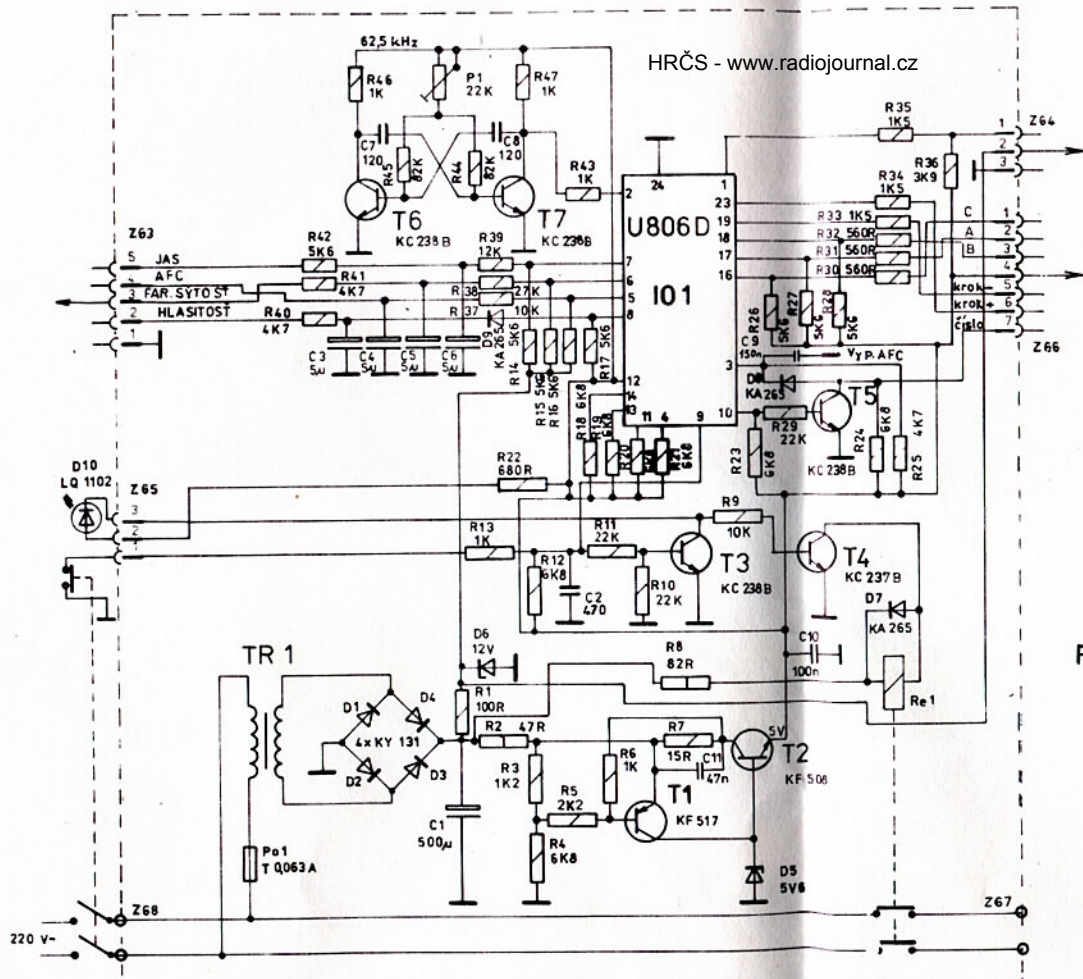
- SD 335C
- SC 236E
- U 807 12
- VQA 13
- VQA 125
- 0,25W
- A K A K
- A K A K
- BC E
- EBC

Elektrická schéma vysieláča DO - TESLA SELEKTOR

U	U ₁₁	U ₂	U _{AK}	U _L	U _{UV}
	+12V	+12V	+0,8V df=8,5V	+0,5V df=28V	-
VHF		+12V	+0,8V df=8,5V	+0,5V df=28V	-
UHF		+12V	+0,8V df=8,5V	+0,5V df=28V	+12V

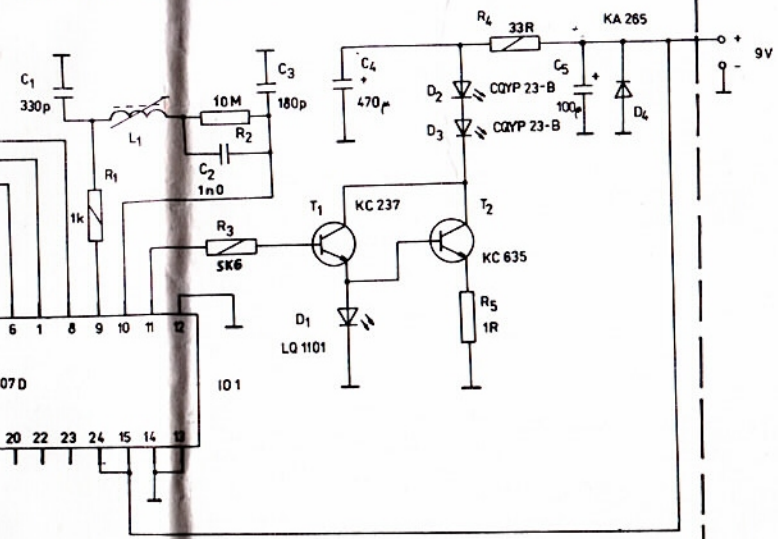
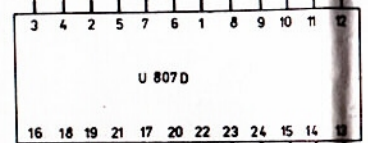
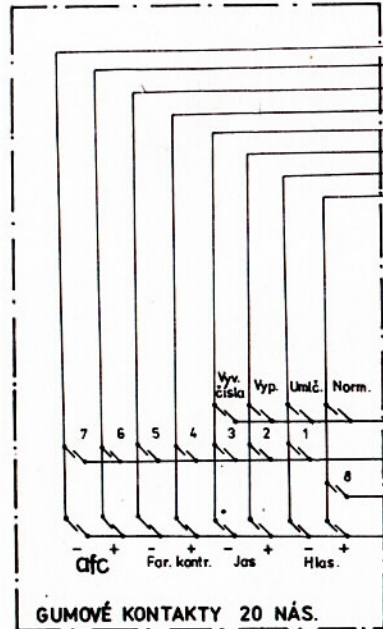


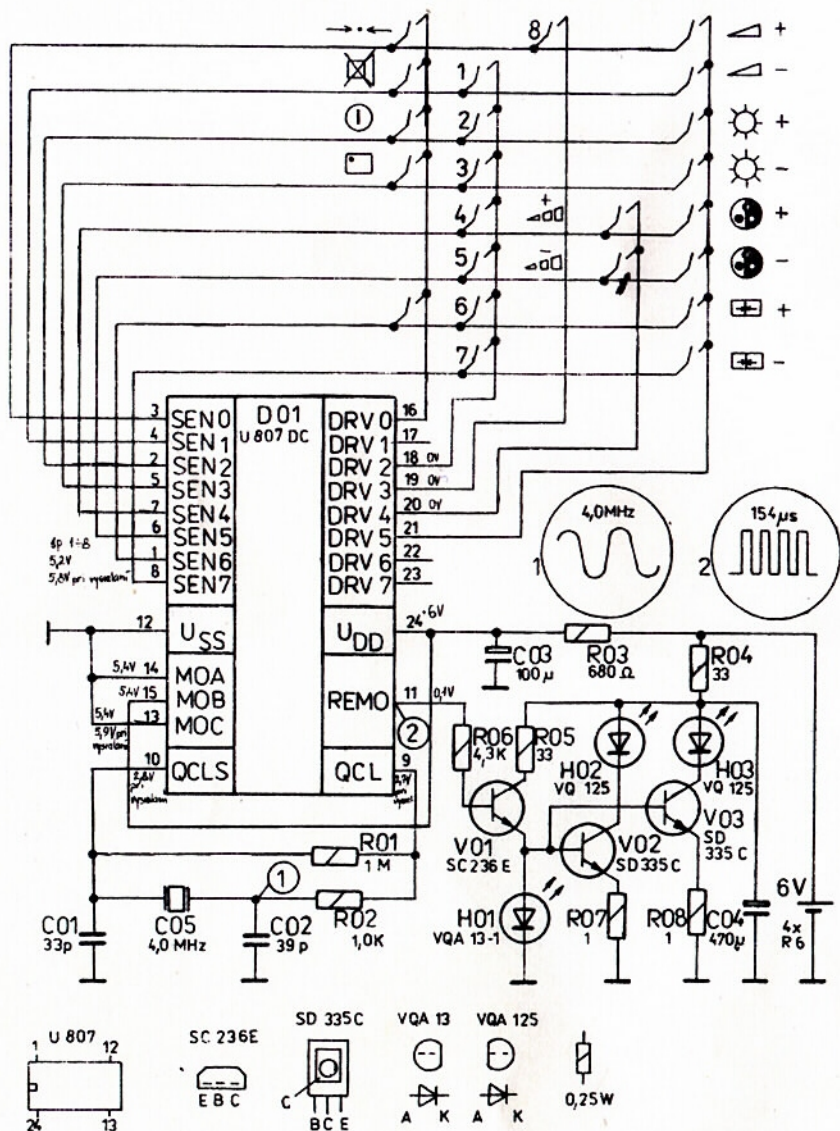
PREDZOSILŇOVAČ DO 6 PN 054 04



PRIJÍMAČ DO 6PN 054 05,17

COLOR 437
COLOR 439

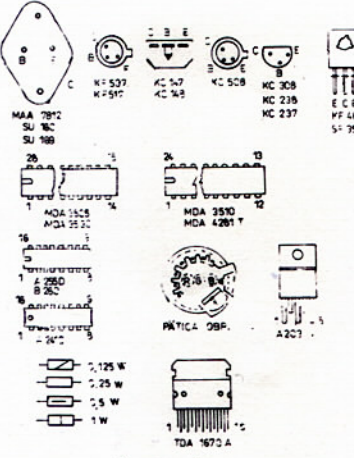
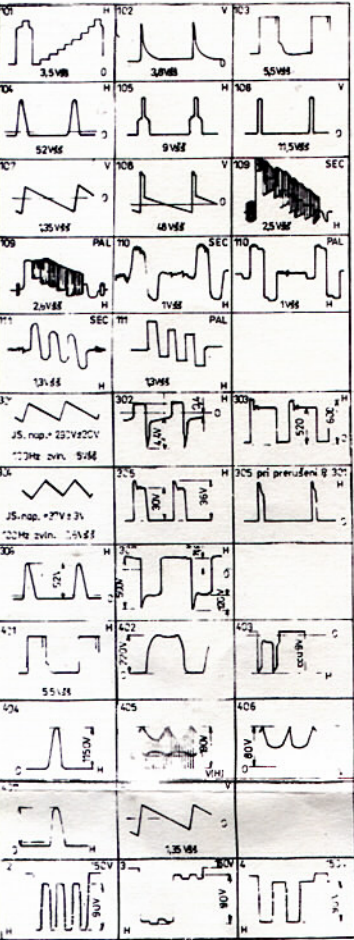




Elektrická schéma vysieláča DO - TESLA SELEKTRON

5.1

PRI OZNAČOVANÍ SÚČASŤOK UMIESTNENÝCH NA MODULOCH UVÁDZAJTE ZA POZIČNÝM ČÍSLOM PRÍSLUŠNÝ PÍSMENOVÝ KÓD MODULU NAPR. R5-S, C3-Z A POD.



PRE COLOR 439 PLATÍ BOČNÍK 5PP 834 201-14
 PRE TYP 4430A RT₁ = 15K
 A DIODA D107 JE NAHRADENÁ SPOJKOU.
 SÚČASŤKY OZNAČENÉ SYMBOLOM Δ
 JE Z BEZPEČNOSTNÝCH DŮVODOV
 PRÍPUSTNÉ NAHRÁDZAT' LEN
 PREDPÍSANÝMI TYPMI!
 C415, C416 ZAKLADAŤ PODĽA POTREBY

