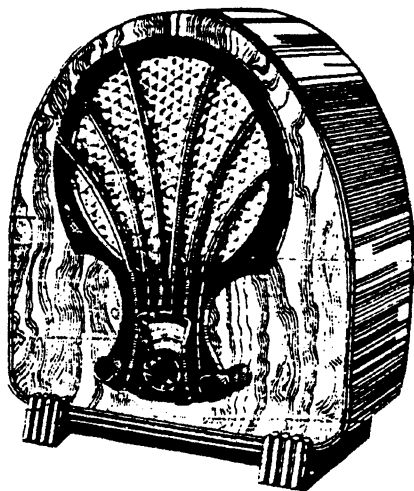


**PHILIPS
830 AS (JUNIOR)**
(1931/32)

ing. Miroslav Beran



Skříň: Přední z tvrzeného papíru s povrchovou úpravou, červenohnědá s černým mramorováním, plášť z tenčího tvrzeného papíru s podobnou povrchovou úpravou, hrany vyztuženy plechovými, černě lakovanými lištami. Sokl z černého bakelitu (může být i dřevěný, černě lakovaný). Zadní stěna z černého fíbru. Brokát zlatohnědý, jemně vzorovaný.

Ovládací prvky: Levý knoflík - regulátor hlasitosti, sprážený se síťovým vypínačem, pravý knoflík - ladění a vlnový přepínač (povytažením se přepne na dlouhé vlny).

Zapojení: Přímozesilující dvouobvodová čtyřlampovka se dvěma vlnovými rozsahy (SV, DV), doplněná o poloaperiodický stupeň (tzv. superinduktance), pro střídavou síť).

První jednoduchý ladicí okruh je s anténou vázán kapacitně pomocí kondenzátoru C2 (trimru). Mezi anténní zdířku A2 a zem je zapojen kondenzátor C1, který vyrovnává vliv různých anténních kapacit. Anténní zdířka A1 slouží k připojení venkovní antény při příjmu velmi silného místního vysílače. Vazba antény se děje pouze nepatrnou kapacitou mezi anténními zdířkami. Z odbočky středovlnné cívky je signál přiváděn na řídicí mřížku první **vf elektronky E452T** k vf zesílení. Předpětí k této mřížce je přiváděno z běžce potenciometru P1 přes odpor R8 vinutím cívky L2 a L1. Proto spodní konec cívky nemůže být galvanicky spojen se zemí, nýbrž přes kondenzátor C3, jímž je předpětí zároveň filtrováno. Ladicí kondenzátor CL1 je zapojen mezi horní konec vinutí L1 a dolní konec L2. Při příjmu středních vln je dlouhovlnná cívka L2 vlnovým přepínačem zkratována.

Zesílené vf napětí, odebírané z anody první elektronky, je přiváděno na odbočku cívky L3 druhého ladicího okruhu. Z horního konce cívky L3 je pak přiváděno přes kondenzátor C6 (trimr) na řídicí mřížku **druhé vf elektronky (E452T)**. Ta

pracuje se stálým mřížkovým předpětím, vznikajícím na katodovém odporu R5 a filtrovaným kondenzátorem C7. Druhý ladicí kondenzátor CL2 je zapojen mezi horním (8) a dolním (11) koncem cívky L3 a L4. Protože anodový pro první elektronku prochází cívkami L3 a L4, nemůže být jejich dolní konec uzemněn přímo (galvanicky), ale přes kondenzátor C5, který zároveň filtruje anodový proud, přiváděný odporem R3.

Zesílené vf napětí z anody druhé elektronky je přiváděno do **poloaperiodického stupně**, tvořeného kondenzátory C8, C9 a indukčností audionové elektronky E424N. **Rezonanční křivka** poloaperiodického stupně má špičku na konci toho kterého vlnového rozsahu (při DV se připíná kondenzátor C8), čímž je dosaženo rovnoměrnosti v citlivosti po celém příslušném vlnovém rozsahu. Takovému zapojení vf stupňů se říká **superinduktance**.

Třetí elektronka E424N pracuje v běžném **audionovém** zapojení (s mřížkovou detekcí). Při rozhlasovém příjmu je elektronka bez předpětí. Připojením elektromagnetické přenosky je přes její vinutí přiváděno regulované předpětí (bod 6) společně s první elektronkou. Tím je zároveň zajištěna regulace hlasitosti při přehrávání gramofonových desek.

Vazba na **koncový stupeň** je transformátorová, běžného provedení. Koncová pentoda C443 dostává předpětí, vznikající v záporné větvi anodového zdroje. V anodě elektronky je zapojena **nf tlumivka** se železem. Reprodukční (magnetický) je napájen z anody koncové elektronky přes kondenzátor C15, který tak odděluje stejnosměrnou složku výstupního signálu. Tím je vinutí reproduktoru mnohem méně namáháno jak napěťově, tak i proudově. Navíc je odstraněna nevhodná předmagnetizace magnetického systému ss proudem.

Síťový zdroj je běžného provedení, se síťovým transformátorem. Dvoucestné usměrnění anodového proudu obstarává elektronka 506. V záporné větvi anodového zdroje je jednak **síťová tlumivka**, jednak **potenciometr** s odporem R9. Z tohoto řetězce je odebíráno předpětí jednak pro koncovou elektronku (z bodu 30), jednak říditelné předpětí pro první, resp. i pro třetí elektronku z běžce potenciometru P1. Aby při vytočení potenciometru P1 zcela doprava (nejmenší předpětí, největší zesílení) dostávaly elektronky E1, E3 přece jen nějaké menší předpětí, nutné pro jejich správnou činnost, je zde zařazen odpor R9. **Filtrace** anodového proudu je i přes poměrně malé filtrační kapacity díky síťové tlumivce poměrně dobrá a zcela postačující. Na filtraci se též podílí potenciometr P1 a odpor R9.

Protože **krabicové kondenzátory** se ukázaly v provozu jako málo spolehlivé (brzy měly nepřípustný svod), doporučovala firma Philips **náhradu** těchto kondenzátorů kondenzátory jiného provedení. Místo C16/3M a C17/2M5 se dodávaly elektrolytické kondenzátory o kapacitě 8 μ F s příslušným držákem, který se umísťoval místo velké krabice na šasi. Ostatní kondenzátory, dříve zabudované v krabicích, se nahradily válcovými kondenzátory svitkovými. Podrobný popis výměn byl opravnám zaslán ve formě **doplňku** k návodu na opravu přijímačů Philips 820 a 830A. Protože elektrolytické kondenzátory měly větší kapacitu, než původní, byly zároveň **sníženy kapacity** kondenzátorů blokovacích. Ve schématu na obr. 1 jsou tyto hodnoty uvedeny v závorkách.

Přijímače typu 830A byly vlastně předchůdci pozdějších přijímačů typu 834 či 836A, od nichž se mnoho nelišily. Přijímač typu 820A je bezreprodukční varianta typu 830A.

RENOVACE:

Vyjmutí šasi ze skříně je velice jednoduché. Jestliže je zapotřebí vyměnit brokát, musíme nejdříve **demontovat reproduktor**. Po jeho obvodu z černého filcu je připevňovací ocelová struna, na konci zkroutená. Po jejím uvolnění získáme přístup ke čtyřem maticím, jimiž je reproduktor k přední desce připevněn. Musíme však poněkud membránu reproduktoru vychýlit směrem ke středu. Správnější by bylo membránu sejmut, což se ovšem neobejde bez pájení (nebezpečí spálení membrány v místě uchycení). Nový brokát přilepíme nejlépe lepidlem Chemopren.

Po vyčištění šasi se nejdříve přesvědčíme o úplnosti a celkovém stavu přístroje (viz obr. 2). Překontrolujeme síťovou šňůru a síťový vypínač. Potom krátce připojíme přijímač (bez elektroniky) k síti. Pozor, aby byl přístroj nastaven na příslušné síťové napětí. Protože se používalo **více typů** síťových transformátorů, neuvádím jeho podrobné zapojení. Předpokládám, že tuto problematiku už každý sběratel zvládl. Je-li síťový transformátor v pořádku, měl by odběr proudu bez osvětlovací žárovičky být cca 1 - 2W.

Dále zkontrolujeme síťovou tlumivku, nf transformátor a výstupní tlumivku. Vadné vyměníme za dobré, případně je převineme. Dosti často bývá **přerušeno primární vinutí** nf trafo. Prozatímně můžeme přerušené vinutí překlenout odporem cca 100 k Ω a navázat anodu třetí koncové elektronky vazebním kondenzátorem na řídicí mřížku koncovky (mezi body 18 a 19 na trafo).

Další častou závadou bývá **vadný potenciometr P1** (obvykle bývá přerušen odporový drátek). Nepodaří-li se nám ho opravit či vyměnit za původní, můžeme ho prozatím **nahradit** běžným lineárním potenciometrem 50k Ω s vypínačem. Mezi jeho krajní vývody zapojíme odpor 600 Ω . Regulace je pak zcela vyhovující. Protože velmi často byl již původní potenciometr vyměněn za jiný, přesvědčíme se nejen o jeho řádné funkci, ale především o jeho správné hodnotě. Ta je zde velmi důležitá. Původní potenciometr byl mechanicky spřažen s běžným páčkovým vypínačem Philips, umístěným na samostatném držáku. Ten byl dvěma šroubky připevněn k šasi.

Krabicové kondenzátory, jak již bylo zmíněno výše, byly málo kvalitní. Proto dnes prakticky nenajdeme přijímač s původními krabicemi originálně zapojenými. Často krabice chybí vůbec, nebo jsou přívody k ní odštípané a připojeny ke kondenzátorům náhradním. Doporučuji vřele tyto krabice rekonstruovat.

Slídové kondenzátory jsou zpravidla dobré, **svítkové** (C11 a C13) též, i když ne nejlepší. **Odpory** kupodivu bývají též v pořádku. **Cívky**, umístěné ve velkých měděných bubnech, jsou též velmi spolehlivé, pokud nejsou bubny hrubě poškozeny. Pak nezbyvá, než je rozebrat (rozletovat šev) a po vyklepání plechu znovu sestavit. Vyžaduje to ovšem trochu zručnosti. Zpravidla se tím poněkud změní indukčnost cívek, které by se daly doladit měděnými terčíky, umístěnými uvnitř válců. Nejsme-li vybaveni dostatečně měřicí technikou a hlavně zkušenostmi, raději cívky ponecháme v původním stavu.

Velmi nepříjemnou závadou bývají **poškozené ladicí kondenzátory**. Nešetrným zacházením s přístroji dochází k prasknutí kalitové hřídelky uvnitř kondenzátoru, což je závada prakticky neopravitelná. Nezbyvá pak, než vadný kondenzátor vyměnit za dobrý. Demontáž celé dvojice je

poměrně snadná. Po sejmutí stupnice a uvolnění lišty s trimry vyšroubujeme čtyři postranní šrouby a celou dvojici vysuneme ven. Pokud je vadný jen jeden kondenzátor, pokusíme se opatrně soustavu rozebrat. Největším problémem je vysunutí dvou izolovaných vodičích tyčí. Nesmíme použít většího násilí, jinak zničíme i ten kondenzátor dobrý. Osvědčilo se tyče hojně napustit Diavou a opatrným kroucením je uvolňovat. Jednodušší je však celou soustavu vyměnit za dobrou.

Pozor však, abychom nepoužili soustavu z přijímače **834** či **836**, které mají rotory uzemněné, vodivě spojené s vodičemi tyčemi. Ty bychom museli nahradit tyčemi izolovanými. V krajním případě můžeme použít kondenzátorů **z odladovačů** Philips. Ty však mívají kapacitu 620 pF (vyznačenou na plechovém krytu), většinou však ještě vyšší. Protože potřebujeme konečnou kapacitu jen 430 pF, je možno dát do série kondenzátory cca 1400 pF. Tím se sice poruší souhlas se stupnicí, ale není to zas tak katastrofální. Při zpětné montáži, když už je přístroj v plném chodu, nastavíme stupnici na cca 600 m (SV) při povoleném připevňovacím šroubku, přidržíme ji rukou a izolační tyčinkou posuneme rotory do potřebné polohy. Pak šroubek (stupnicový) utáhneme.

Předtím ovšem přístroj **postupně oživujeme**, počínaje síťovým zdrojem, přes koncový, audionový stupeň a vř. stupeň. Bylo to už popsáno u podobných přístrojů (např. Philips 834/836A), takže to jistě nebude velkým problémem. U těchto přístrojů nedoporučuji měnit polohu trimrů, nejsme-li vybaveni dostatečnou měřicí technikou a zkušenostmi, jak již bylo řečeno výše. Je totiž snadnější sladit superhet, než takovouto superinduktanci. Ale to už je mimo rámec tohoto servisního návodu.

SOUČÁSTKY:

Odpory: R1 - R6, R8 a R10 Philips \varnothing 7 x 35 mm. R7 - na skleněné trubce \varnothing 9 x 31 mm navinut kordelový odpor v šíři cca 13 mm. R9 - drátový na trubce \varnothing 9 x 31 mm, šíře vinutí 8 mm.

Kondenzátory: trimry o \varnothing 10 x 58 mm slídové C1, C8 - C10: 30 x 22 mm, hnědá pertinaxová čela, pro montáž na svorník, tloušťka 4 mm.

Velká krabice: C7 - M5/1500 C15 - M1/1500V
C12 - 1M/1500V C16 - 3M/450V
C14 - M5/500V C17 - 2M5/450V

Malá krabice: C3 - M5/500V
C4 - M5/1500V
C5 - M5/1500V

Cívky: L1, L3 - 3,5 Ω /235 μ H

L2, L4 - 23 Ω /2140 μ H

L5 - 40 Ω /1540 μ H

L6 - 140 Ω /12 mH

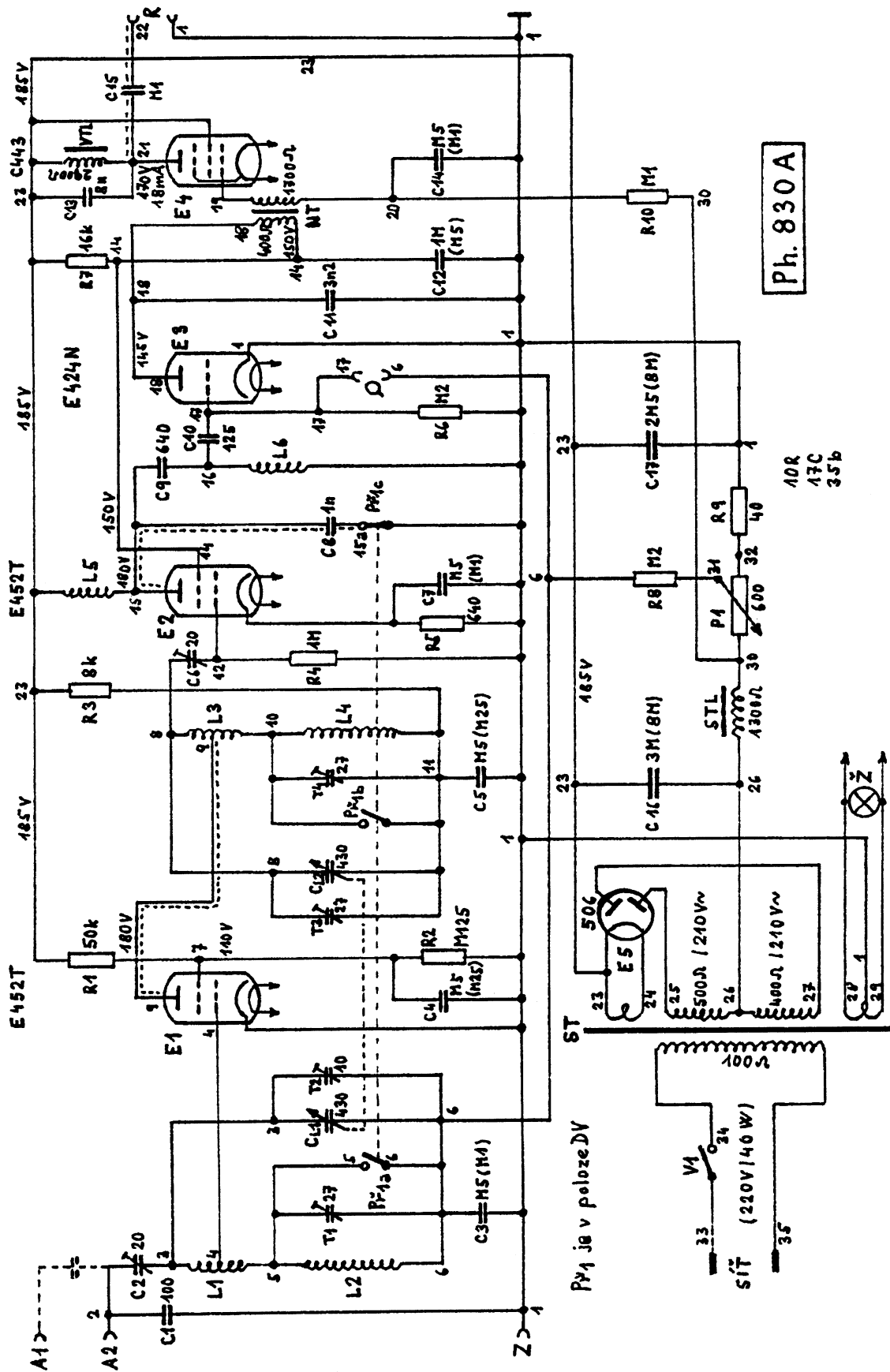
Síťový transformátor: jádro M23x25 (80x88 mm)

Síťová tlumivka: jádro M20x21 (70x55 mm)

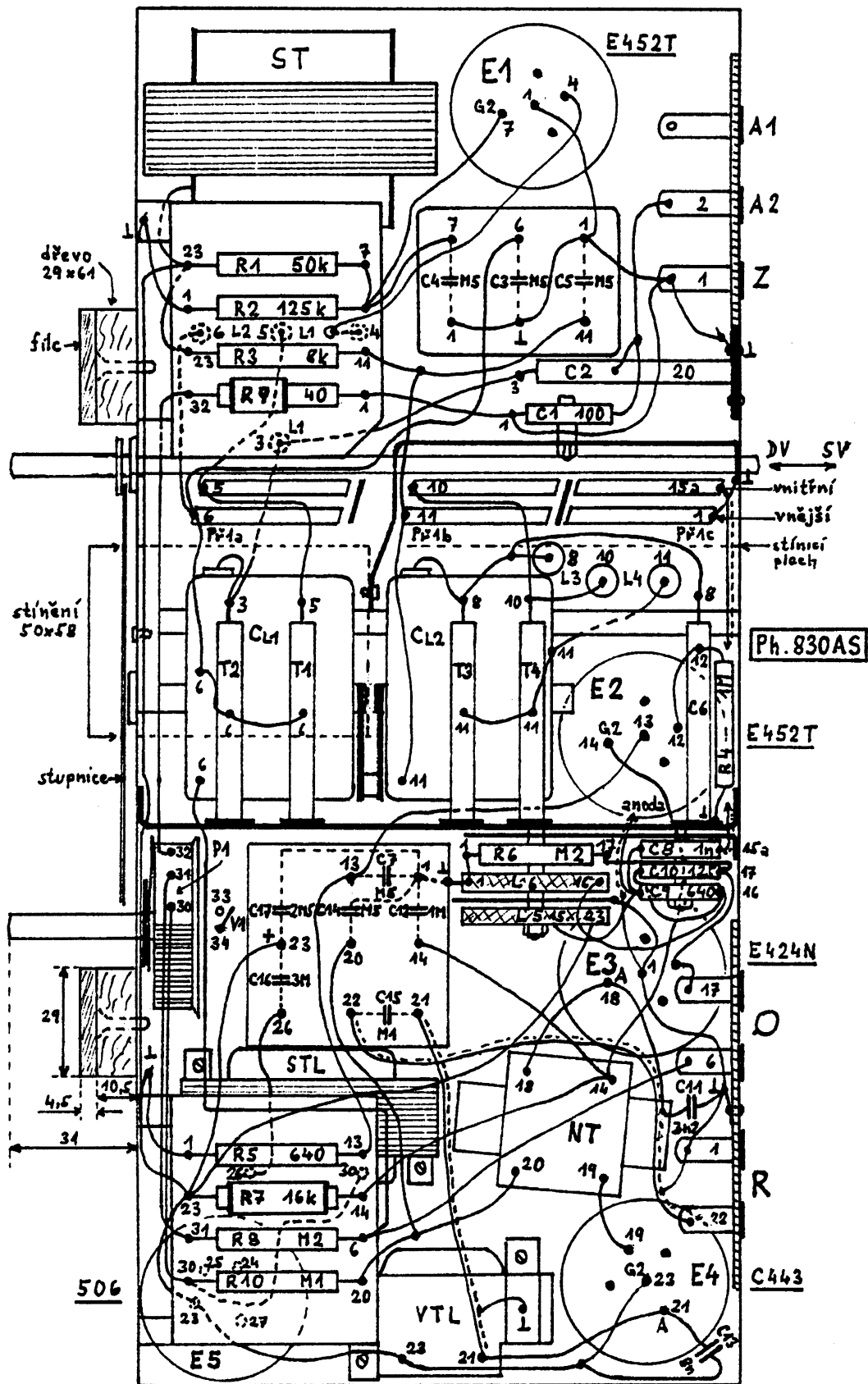
Nf transformátor: EI 12x16 (53x41 mm)

Výstupní tlumivka: dtto

Poznámka: Pokud není připevněn stínicí kryt 50x58 mm před T1 a T2, mohou vznikat při ladění nebo regulaci hlasitosti oscilace (motorování, hvízdání).



Obr. 1. Schéma zapojení přístroje Philips 830AS



Obr. 2. Rozložení součástek a vedení spojů pod šasi