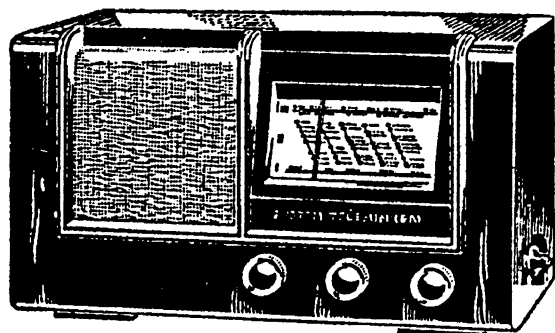


TELEFUNKEN
RIO
(1938/39)

Radim Vařák, (OK2 PRW)



Skříň: Dřevěná, dýhovaná, hnědá, rozměry 522 x 280 x 232 mm. Bakelitový rámeček stupnice a reproduktoru. Zadní stěna z tvrzené lepenky, černá se stříbrným popisem a bezpečnostními izolačními hlavicemi upevňovacích šroubů. Brokát světlý, šedo-běžový.

Ovládací prvky: Levý knoflík - vazba s anténou (hlasitost) plus spínač anténního zkracovacího kondenzátoru, prostřední - zpětná vazba, pravý - ladění. Vpravo na boku vlnový přepínač plus síťový spínač. Vzadu knoflík odlaďovače a páčka pro změnu selektivity na středních vlnách (denní nebo noční příjem).

V roce 1938 uvedla firma RADIOTECHNA na trh jednoduchý, přímozesilující přijímač Rio. Jeho zapojení bylo prakticky totožné s oblíbeným a rozšířeným přístrojem Viola, protože se však jednalo o tzv. **universální přístroj**, použitelný jak pro střídavé, tak i stejnosměrné sítě, byl osazen elektronikami pro sériové žhavení a měl tedy i zcela odlišný napájecí zdroj.

Použité elektroniky řady "V" určené pro sériové žhavení proudem 50 mA, byly vyvinuty pro malé přijímače s nízkým počtem lamp. Měly proto poměrně vysoké žhavicí napětí, které vyžadovalo velmi dlouhé, a tím i choulostivé vlákno.

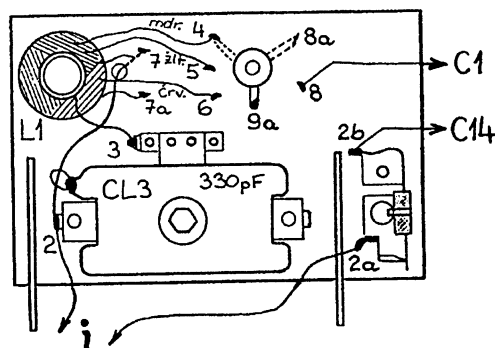
V přístroji Rio nebyl ve žhavicím řetězci použit variátor ani urdox, což znamenalo, že poměrně citlivé elektroniky byly namáhány značnými proudovými nárazy při zapnutí. To se nepříznivě projevovalo na jejich životnosti. Proto byly při pozdějších opravách nahrazovány původní, hůře dostupné "V" lampy běžnými a do přístroje vestavěn síťový transformátor, což však přístroj z dnešního sběratelského hlediska značně znehodnotilo. Proto je dnes poměrně obtížné získat zcela původní a nepřestavěné Rio, přestože se jedná o přístroj jinak běžný a zcela rozšířený.

Zapojení: Prostá jednoobvodová dvoulampovka s přímým zesílením a zpětnou vazbou - audion. Tři vlnové rozsahy (KV, SV, DV), napájení ze střídavé i stejnosměrné sítě 125 nebo 220 V.

Signál z antény přichází na vstup přijímače přes **zkracovací kondenzátor C15**. Při příjmu na nižších kmitočtech nebo při použití krátké antény lze tento vyřadit z obvodu paralelním spínačem "i", ovládaným povytažením knoflíku hlasitosti.

Na vstupu přijímače je použit dvoustupňový paralelní odlaďovač, jehož kvalitní ferrocortová cívka je opatřena řadou odboček, vyvedených na **přestavné kontakty**. Pokud je přestavný přívod od anténního kondenzátoru a spínače "i" (bod 2) připojen na pájecí kontakt I (bod 7), pracuje odlaďovač v pásmu SV. V poloze II (bod 7a) pak v pásmu DV.

Další tři odbočky cívky L1 jsou vyvedeny na přestavné kontakty, označené na destičce odlaďovače čísly 1, 2, 3 a slouží k nastavení optimální vazby odlaďovače na anténní vinutí přijímače. Poloha "B" dalšího přestavného kontaktu umožňuje zařazení druhého zkracovacího kondenzátoru (C1) do obvodu středovlnné anténní cívky (L5).



Obr. 1. Destička odlaďovače

Ohmické odpory cívky L1:	
Mezi body	Odpor (Ω)
3 - 6	cca 1
3 - 5	2 - 2,5
3 - 4	2,5 - 3
3 - 7	3 - 4,5
3 - 7a	5 - 7

Anténní cívky L3, L5 zprostředkovávají proměnnou indukční vazbu na ladící obvod L4, L6/CL1. Při příjmu na KV je vazba s anténou rovněž induktivní, cívkou L2 na ladící obvod L7/CL1.

Audionový stupeň, osazený pentodou VF 7, je obvyklého zapojení s kapacitně induktivní zpětnou vazbou. Je zde opět použito osvědčené cívkové soupravy, která pomocí **mechanického spřažení** otočných anténních cívek s pohybem ladícího kondenzátoru zabezpečuje téměř stálou citlivost přijímače po celém rozsahu. Textilní lanko, ovládající otočné anténní cívky, je vedeno přes zvláštní

kladku, excentricky umístěnou na převodovém kotouči ladícího kondenzátoru (viz obr. 2). Při ladění přijímače směrem k nižším kmitočtům (kdy citlivost audionu klesá) se anténní cívky samočinně přiklápějí k cívkám ladícím - vazba s anténou se tedy zvyšuje. V každé poloze ladění lze samozřejmě anténní vazební cívky ovládat též ručně knoflíkem a tím nastavit vhodnou hlasitost a selektivitu.

Anténní cívky L3, L5 zprostředkovávají proměnnou indukční vazbu na ladící obvod L4, L6/CL1. Při příjmu na KV je vazba s anténou rovněž induktivní, cívkou L2 na ladící obvod L7/CL1.

Audionový stupeň, osazený pentodou VF7, je obvyklého zapojení s kapacitně induktivní zpětnou vazbou. Je zde opět použito osvědčené cívkové soupravy, která pomocí **mechanického spřažení** otočných anténních cívek s pohybem ladícího kondenzátoru zabezpečuje téměř stálou citlivost přijímače po celém rozsahu. Textilní lanko, ovládající otočné anténní cívky, je vedeno přes zvláštní kladku, excentricky umístěnou na převodovém kotouči ladícího kondenzátoru (viz obr. 2). Při ladění přijímače směrem k nižším kmitočtům (kdy citlivost audionu klesá) se anténní cívky samočinně přiklápějí k cívkám ladícím - vazba s anténou se tedy zvyšuje. Při ladění směrem ke krátkovlnné straně rozsahu je pak situace opačná. Cívky se odklápějí, vazba s anténou snižuje. V každé poloze ladění lze samozřejmě anténní vazební cívky ovládat též ručně knoflíkem a tím dále nastavit vhodnou hlasitost a selektivitu.

Součástí cívkové soupravy jsou též zvláštní **kompensační vinutí** L11, L12, která přispívají k měkčímu nasazování zpětné vazby a dále tak zjednodušují obsluhu přístroje. Kompenzační vinutí L12 je tvořeno jediným závitem, resp. rámečkem vodiče. Cívka L11 je vinuta současně s L5.

Středovlnná anténní cívka L5 je opatřena odbočkou, vyvedenou na přepínač "h", umístěný na zadní straně přijímače. Slouží ke změně selektivity přístroje při denním nebo nočním příjmu.

Veškerá **vinutí pro KV** jsou umístěna na samostatné pertinaxové trubce (viz obr. 9.). Pro zlepšení vlastností přijímače na krátkých vlnách bylo užito tzv. duální zpětné vazby se dvěma zpětnovazebními vinutími (L8, L8a).

Na vstupu **nízkofrekvenčního zesilovače** je zařazen **filtr**, tvořený železovou tlumivkou L13 a kondenzátory C6, C7. Zabraňuje vstupu rušivých interferenčních hvizdů (9 kHz) na řídicí mířku koncové elektronky.

Koncový stupeň je zcela běžného zapojení s automatickým mřížkovým předpětím, získávaným spádem napětí na katodovém odporu R8. Použitý reproduktor je dynamický s permanentním magnetem.

Více pozornosti si zasluhuje napájecí zdroj, který je méně obvyklého provedení. Umožňuje přizpůsobit přístroj pro čtyři druhy síťového napětí. Při síťovém napětí 220 V (střídavém i stejnosměrném) jsou žhavicí vlákna všech elektronek spojena do série, ovšem bez jakéhokoliv omezovacího prvku, což není z hlediska jejich životnosti příliš výhodné. Při provozu ze sítě 125 V jsou pak žhavicí vlákna spojena sériově-paralelně přes srážecí odpor 100 Ω (R10). Malý síťový transformátor Tr 1 napájí při provozu ze střídavé sítě osvětlovací stupnicovou žárovku. Jeho primární vinutí pak slouží jako autotransformátor pro zvýšení napětí pro anodový zdroj při provozu ze střídavé sítě 125 V. Jako

usměrňovací elektronka je použita jednoduchá, nepřímožhavená dioda VY1. Filtrační člen tvoří elektrolyty o poměrně vysoké kapacitě a malá tlumivka na jádře, skládaná ze železných plechů (L15). Křížově vinutá tlumivka L16, zapojená v anodě usměrňovací elektronky, omezuje případné síťové poruchy. Nejméně výhodné je napájení přístroje ze stejnosměrné sítě 125 V, kdy přijímač pracuje s podstatně sníženým anodovým napětím.

Přívodní šňůra přijímače je oproti zvyklostem třípramenná. Ochranný kolík síťové zásuvky je přes kontaktní nůž síťového přívodu č. 44 propojen na zemnicí dutinku gramofonního konektoru. Kovové části připojeného gramofonu jsou pak chráněny v případě proražení některého z oddělovacích kondenzátorů v přijímači, který má šasi přímo spojeno se sítí.

RENOVACE:

Před vlastním uváděním do chodu přijímač jako obvykle důkladně vyčistíme od prachu a rzi a provedeme jeho **celkové mechanické seřízení**. Sejmeme držák stupnicového skla a tím si zajistíme dobrý přístup k ladícímu převodu. Samotné stupnicové sklo čistíme velmi opatrně, aby nedošlo ke smytí jeho popisu. Zcela stejná stupnice je použita v přijímači Viola.

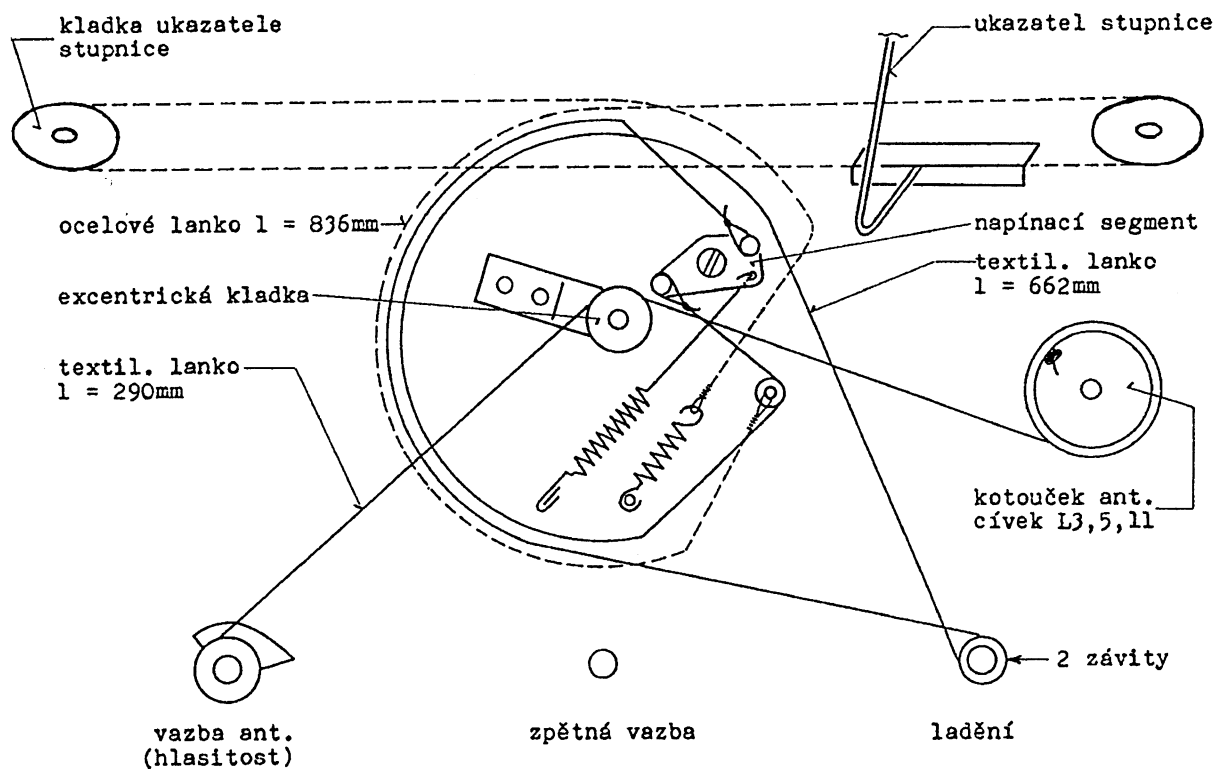
Na obr. 2 je celkové schema ladícího převodu. Zvláštní pozornost věnujeme **správnému seřízení** textilního lanka, ovládajícího otočné anténní cívky a vedeného přes excentrickou kladku na převodovém kotouči ladícího kondenzátoru. To provedeme tak, aby při otevřeném ladícím kondenzátoru byly anténní cívky více odklopeny a při jeho ladění směrem k nižším kmitočtům se přiklápěly k cívkám ladícím. Tak se dosáhne těsnější vazby na straně nižších kmitočtu a volnější na krátkovlnné straně rozsahu.

Dále prověříme správnou funkci všech otočných kondenzátorů, velmi důležitý je dobrý stav zpětnovazebního kondenzátoru CL2. Vzduchový CL1 vyfoukáme od prachu a jeho ložiska mírně promažeme jemnou přístrojovou vazelinou.

Velkou pozornost věnujeme vačkovému **vlnovému přepínači**. Jeho kontakty dobře vyčistíme a nakonzervujeme vhodným prostředkem, který zabraňuje jejich další oxidaci. Zkontrolujeme plochou pružinu v jeho aretaci a promažeme ložiska vačkového hřídele. Konečně vyčistíme a nakonzervujeme i ostatní spínače a kontakty v přijímači.

Po mechanickém seřízení přístroje můžeme začít s jeho elektrickým uváděním do chodu. Vzhledem k sériovému žhavení lamp nelze dost dobře použít obvyklý způsob postupného ožívování od napájecího zdroje ke vstupním obvodům. Zapojení přijímače je však natolik jednoduché, že lze s úspěchem provést jeho celkovou revizi tak, aby již po prvním zapojení bez větších problémů hrál.

Z přístroje vyjmeme všechny elektronky i stupnicovou žárovku. V napájecím zdroji zkontrolujeme oba filtrační elektrolyty. Tyto nejsou příliš napětově namáhány, proto i originální typy ELEKTROTECHNA bývají často dosud provozuschopné. V každém případě je však demontujeme a vyčistíme jejich stykovou plochu se šasi, kde se časem vytvoří izolační vrstva. Nejlépe doutnavkovou zkoušečkou přezkoušíme dekupační kondenzátor C12, nemá-li příliš velký svod. Ohmmetrem přeměříme stejnosměrné odpory



Obr. 2. Schéma ladicího převodu (ladicí kondenzátor uzavřen)

tlumivek L15, L16 a vinutí síťového transformátoru Tr 1. Prověříme nastavení kotoučku **síťového voliče** a přepínacího kontaktu "k" na správné napětí a pro jistotu překontrolujeme dle obr. 5 správné propojení žhavicího okruhu. Závěrem prohlédneme obě tavné pojistky. Po 2, umístěná na destičce síťového voliče má hodnotu 80 mA. Pojistku Po 1 v síťovém přívodu tvoří stříbrný drátek o \varnothing 0,2 mm, napnutý mezi pájecí bod 1a síťového spínače "g" a pájecí očko na šasi.

Tím máme ukončenu revizi napájecího zdroje a přejdeme na koncový stupeň. Zde je nejčastěji nezbytné vyměnit suchý blokovací elektrolyt C9. Svitkový kondenzátor C8 a zejména vazební C5 přezkoušíme na svod. Z odporů prověříme zvláště katodový R8, dále R9 v obvodu stínící mřížky a nezapomeneme ani na R6, který je umístěn ve stínící čepičce koncové lampy a je tedy značně tepelně namáhán. Konečně prověříme souvislost nf tlumivky L13.

V **audionovém bloku** prověříme veškeré obvodové součástky. Velké blokovací svitky C3, C4 raději vyměníme za nové neboť obvykle svým značným svodem zbytečně snižují anodové napětí pro audion. Zkontrolujeme též detekční kondenzátor C2 a mřížkový svod R1, které jsou umístěny ve stínící čepičce lampy VF7. Ohmmetrem prověříme souvislost pohyblivých přívodů k otočným anténním cívkám. Dle tab. 1. přeměříme ohmické odpory všech cívek. Zvýšenou pozornost věnujeme **krátkovlnné cívkě** (viz obr. 9.). Její vinutí byla většinou za války odstraněna a později nahrazena jinými, s různě přepojeními vývody. Někdy je i vestavěna celá cívka nová na jiném místě v přijímači. Zpětnovazební vinutí L8 bylo původně provedeno z odporového drátu - konstantanu. Není to však

bezpodmínečně nutné. Stejně tak lze druhé, mřížkové zpětnovazební vinutí L8a, které je křížově vinuto, zcela vynechat (samozřejmě po přímém propojení bodu 22 na stínící mřížku elektronky E1), odchýlíme se tím ovšem od původního zapojení s duální zpětnou vazbou. Nakonec prověříme opět doutnavkovou zkoušečkou izolační odpor všech **oddělovacích kondenzátorů** v přijímači, a to C1, C3, C13, C16 a C18. Zvláštní pozornost věnujeme samozřejmě anténnímu kondenzátoru C14, který raději nahradíme novým, zkušenským na 2 kV.

Je-li vše v pořádku, zkontrolujeme ještě jednou přepnutí síťového voliče na správné napětí a přístroj bez lamp i osvětlovací žárovky zapneme. Wattmetrem změříme naprázdno příkon samotného síťového transformátoru, který naprázdno činí asi 1 W. Nyní již přístroj osadíme předem změřenými lampami, připojíme reproduktor a po nažhavení elektronek změříme veškerá důležitá napětí v přijímači dle údajů ve schematu. Kontrolujeme také **celkový příkon** přístroje, který je značně závislý na napětí sítě. To bývá obvykle vyšší, než jmenovitých 220 V-. Příkon přijímače by se měl pohybovat v rozsahu 25 - 30 W.

Je-li vše v pořádku, připojíme krátkou anténu a zkusíme naladit místní stanici. Vyzkoušíme nasazování zpětné vazby, které by mělo být spolehlivé na všech rozsazích. Určité problémy se mohou vyskytnout na rozsahu KV, kde bývají způsobeny nesprávným zapojením originální KV cívky.

Závěrem bych chtěl připomenout, že přístroj má **šasi přímo spojeno se sítí**. Při všech opravách postupujeme proto s maximální opatrností a používáme oddělovacího transformátoru.

O parametrech přijímače platí všechno to, co již bylo řečeno v předchozích popisech přístrojů RADIOTECHNA obdobné koncepce. Přednes přijímače je díky citlivému dynamiku a poměrně rozměrné dřevěné skříni velmi příjemný, vestavěný nf filtr účinně potlačuje rušivé interferenční hvizdy. Vysokofrekvenční citlivost je více než dostatečná. Zdařile řešená a osvědčená cívková souprava zajišťuje překvapivě dobrou selektivitu, která je ovšem značně závislá na správném přizpůsobení použité antény a na vhodné nastavení anténní a zpětné vazby.

SOUČÁSTKY:

Odpory značky ALWAYS, červené s radiálními vývody, Ø 4,5 x 28 mm, mimo R9, který je drátový, vývody axiální, Ø 4,5 x 28 mm, černý.

Kondenzátory zn. ELEKTROTECHNA, černé ve skleněných trubkách, zalité asfaltem, mimo C3, C4, které jsou hnědé, v papírových trubkách.

Elektrolyty zn. ELEKTROTECHNA, C10 na provozní napětí 350 V, Ø 35 x 101 mm. Suchý ellyt C9 na 18 V, v hnědé papírové trubce Ø 16 x 55 mm.

Kondenzátor zpětné vazby otočný s pertinaxovým dielektrikem (CL2).

Kondenzátor odlaďovače stlačovací se slídovým dielektrikem (CL3).

Reproduktor dynamický, s trvalým magnetem, vnější průměr koše 205 mm.

Výstupní trafo EI plechy, vnější rozměr jádra 66 x 56 x 20 mm.

Transformátor Tr1 - plechy M65, stah 20 mm.

Tlumivka L15 - skládané jádro, průřez středního sloupku 5 x 7 mm.

Tlumivka L16 - křížově vinutá na pertinaxové trubce Ø10 mm, vnější průměr vinutí 23 mm, šířka vinutí 6 mm.

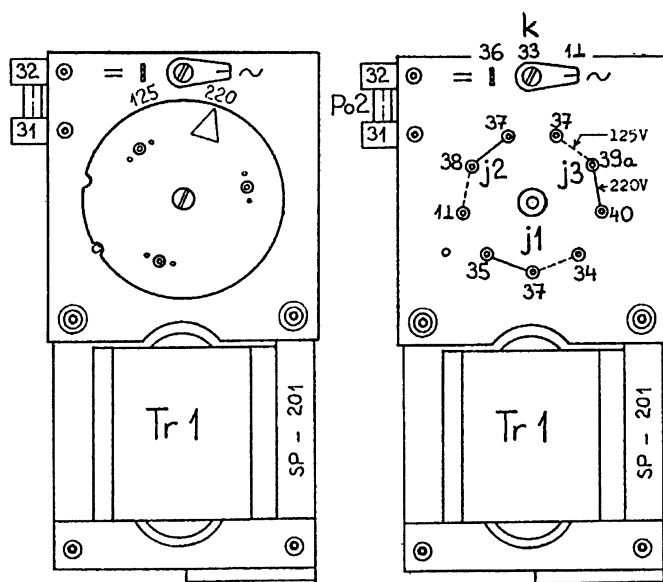
Nf tlumivka L13 - ferrocartové jádro Ø 22 x 16 mm, stínící plechový kryt Ø 37 mm.

KV cívka vzduchová na pertinaxové trubce Ø 15 x 42 mm.

Cívková souprava SV, DV - křížové vinutí, ferrocartové jádro Ø 8 mm.

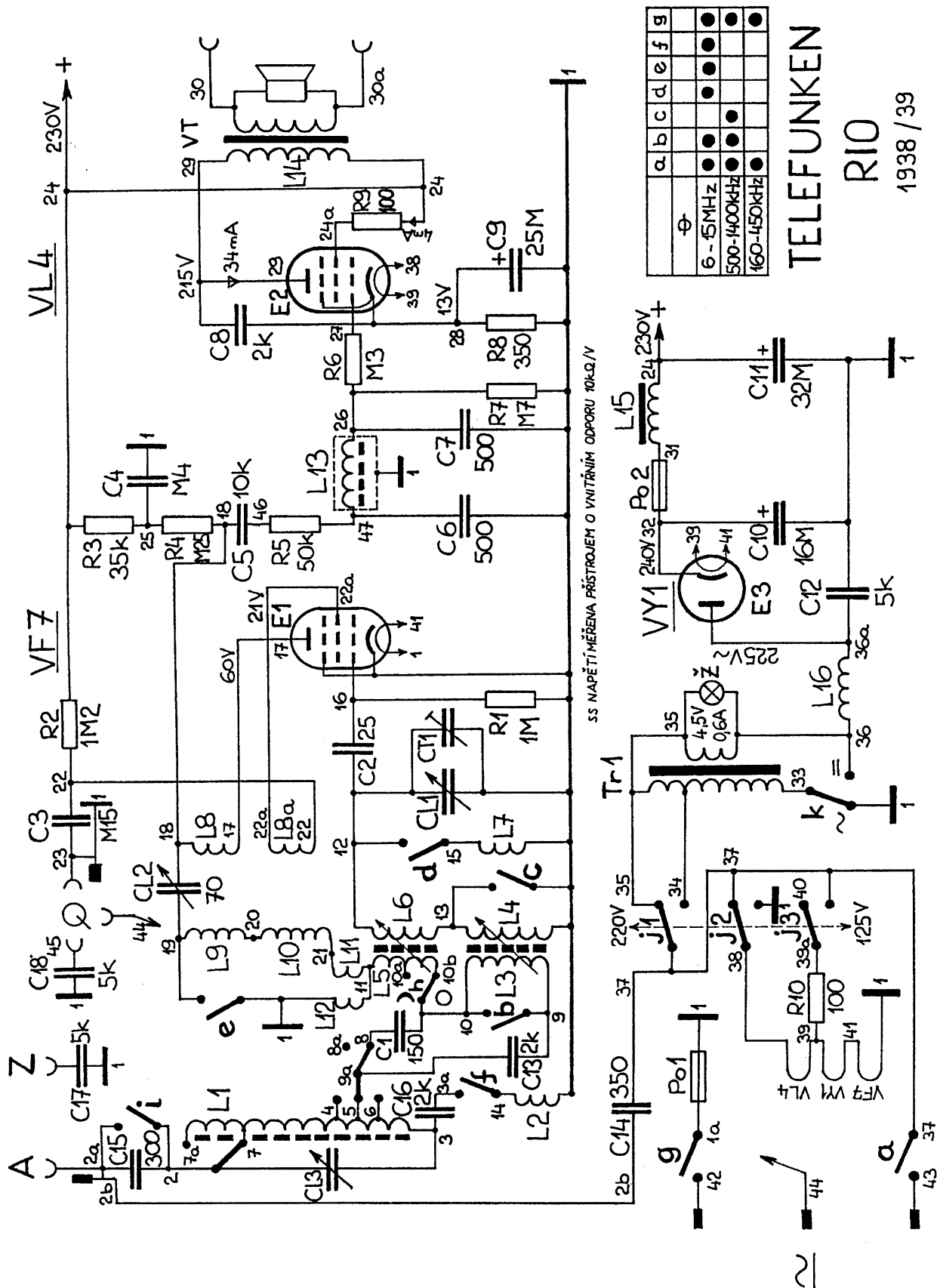
Cívka	Měřicí body	Odpor (Ω)
L1	Viz obr. 1.	
L2	1 - 14	0
L3	9 - 10	15
L4	1 - 13	16
L5	10a - 11	1,3
	10b - 11	2,4
L6	12 - 13	2,4
L7	1 - 15	0
L8	17 - 18	10
L8a	22 - 22a	11
L9	19 - 20	0,5
L10	20 - 21	0,9
L11	11 - 21	0,1
L12	1 - 11	0
L13	26 - 47	4 500
L14	24 - 29	520
L15	24 - 31	250
L16	36 - 36a	75

Tab. 1. Ohmické odpory cívek.

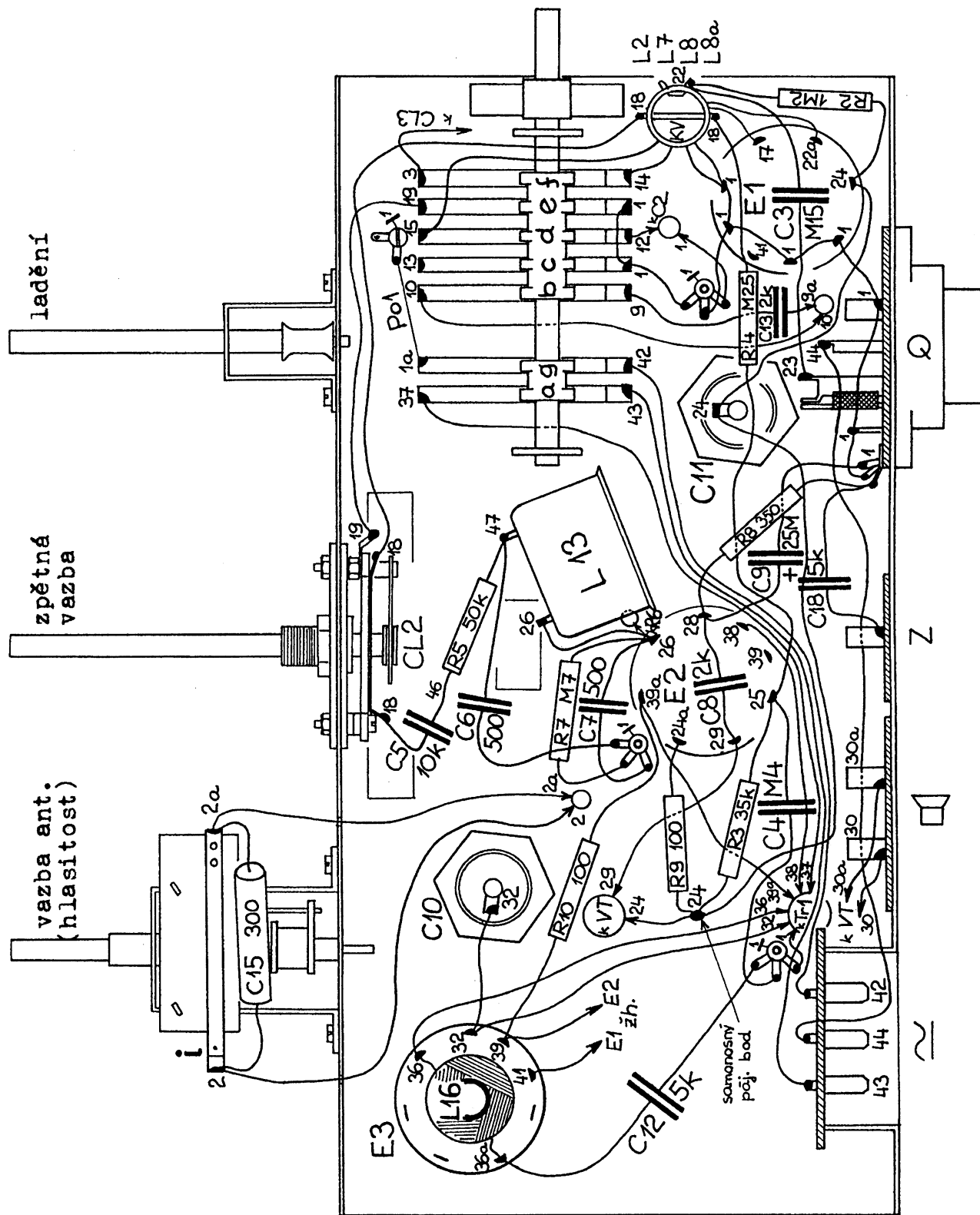


Obr. 3. Transformátor Tr1 se síťovým voličem

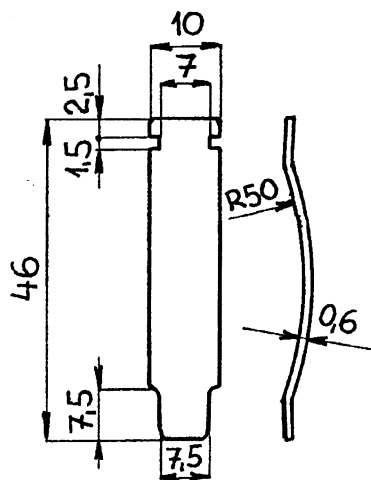
Ohmické odpory jednotlivých vinutí síťového transformátoru	
Mezi body	Odpor (Ω)
35 - 36	1,5
35 - 34	110
35 - 33	200



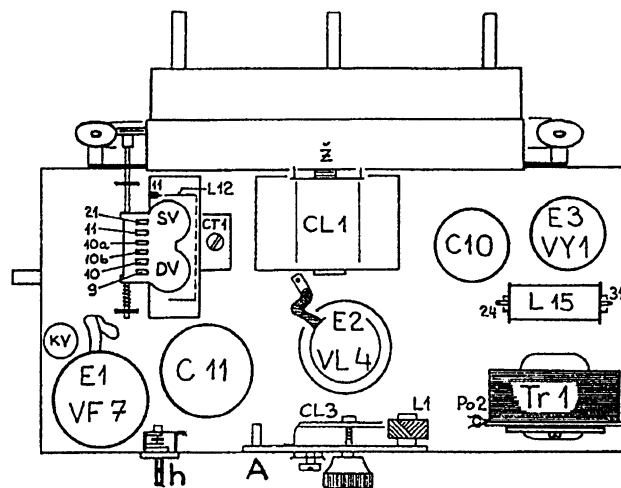
Obr. 4. Schéma zapojení přístroje Telefunken Rio



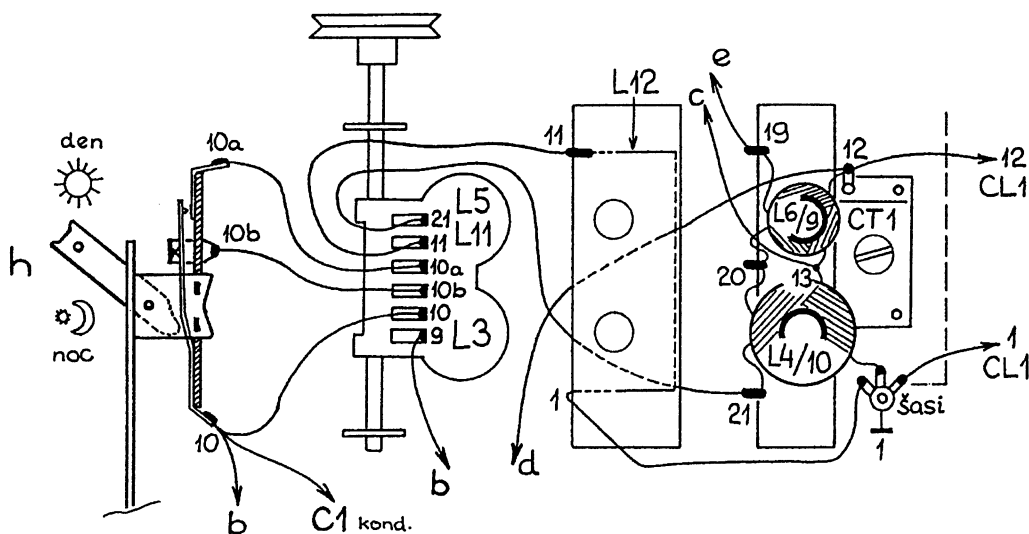
Obr. 5. Rozmístění součástek a vedení spojů pod šasi



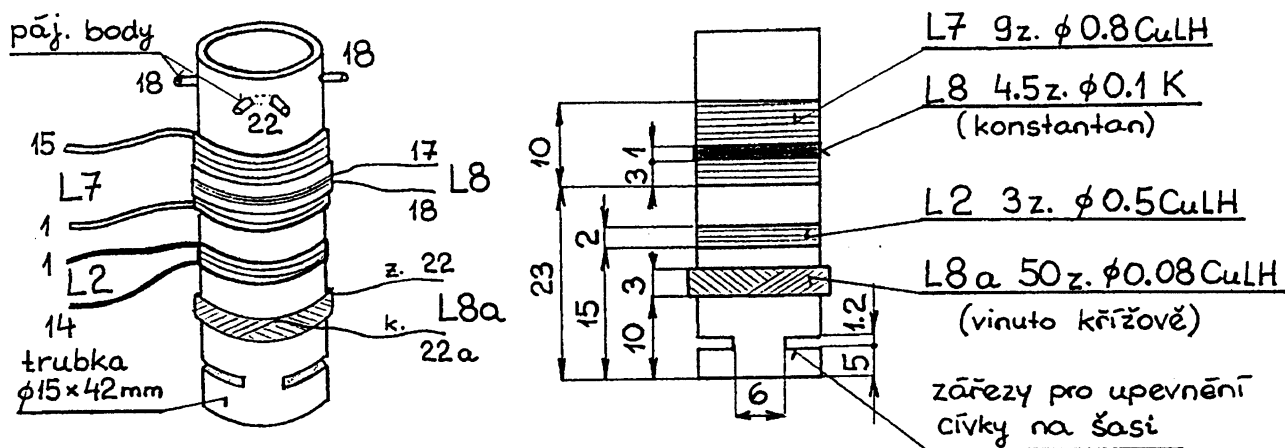
Obr. 6. Pružina aretace vlnového přepínače



Obr. 7. Pohled na šasi



Obr. 8. Cívková souprava SV, DV



Obr. 9. Krátkovlnná cívka.

Pozn.: L8, L8a vinuty v opačném smyslu než L2, L7