

## Jednoduchý nástroj k upevňování cívek PHILIPS

Radim Vařák, OK2 PRW

Přijímače Philips, vyráběné od r. 1936, používají k upevnění stíněných cívek a MF transformátorů přihýbajících jazýčků, které jsou prolisovány přímo v plechu šasi.

Přestože závada těchto cívek je poměrně málo častá, jsme někdy nuceni cívku vyjmout a rozebrat, např. pro výměnu kondenzátoru v rezonančním obvodu. Dost často jsou také cívky mechanicky poněkud uvolněny a tím není zajištěn dokonalý kontakt stínícího krytu se šasi.

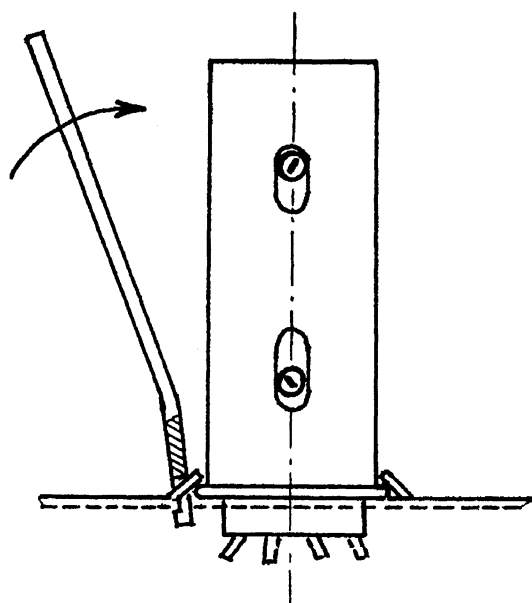
Odehnutí upevňovacích jazýčků není obtížné, horší je to se zpětným upevněním opravené cívky. Přiklepávání jazýčků kovovou tyčinkou, důlčíkem či podobným nástrojem nevede

obvykle k žádanému výsledku. Pružnost šasi a velmi měkký hliníkový kryt prakticky znemožňují cívku tímto způsobem upevnit. Cívka se viklá, dotyk se šasi je nedokonalý a často dojde i k jejímu poškození.

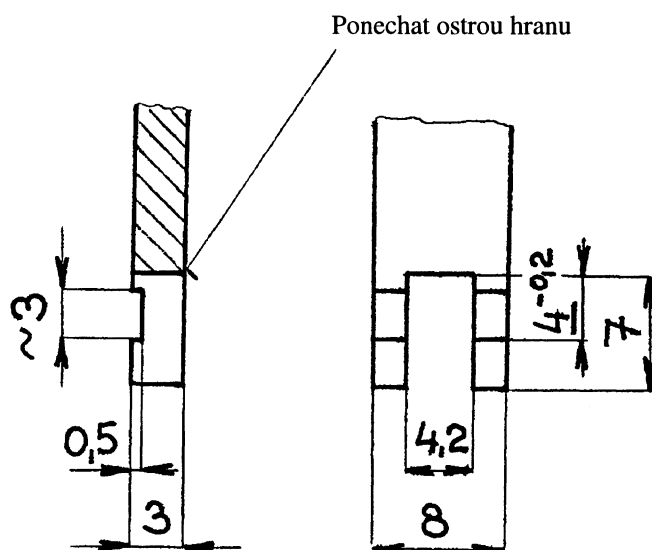
V továrních opravách Philips používali k tomuto účelu speciální nástroj, páčku. Originální nástroj se mi opatřit nepodařilo, vyzkoušel sem však takový tvar, který lze velmi lehce a rychle zhotovit a který se mi dokonale osvědčil.

K výrobě potřebujeme kousek kvalitnější pásové oceli o průřezu asi 8x3 mm. S výhodou lze použít např. okrasnou lištu z vraku nějakého přijímače (Telefunken, Philips 109A apod.). Konec páčky upravíme na potřebný tvar pilkou na kov a jehlovými pilníčky. Po vypilování správného tvaru páčku mírně zahneme. Práce s ní je pak pohodlnější i na méně přístupných místech v přijímáči.

Chvilka práce, potřebná k výrobě tohoto užitečného nástroje, se nám určitě vyplatí. S jeho pomocí lze cívky v přijímačích Philips upevňovat rychle, snadno a přitom zcela dokonale.



Použití páčky při upevňování MF transformátoru.



Celková délka páčky cca 150 mm.