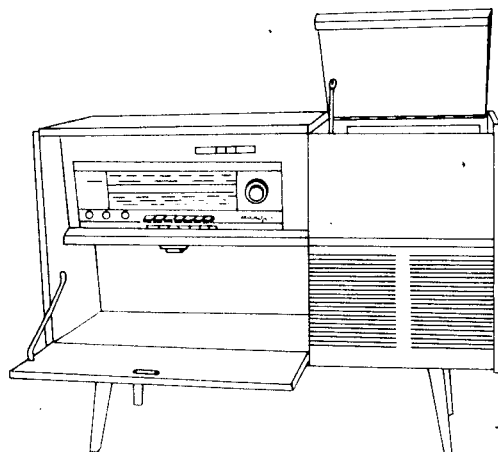


PŘEDBĚŽNÝ NÁVOD K ÚDRŽBĚ

1126A - ADAGIO

GRAMORADIO TESLA 1126A ADAGIO**(Vyrábí Tesla Bratislava)**

Obr. 1. Gramoradio 1126A

Všeobecně

Stojanové gramoradio určené pro příjem rozhlasových pořadů na velmi krátkých, krátkých, středních a dlouhých vlnách. Přijímač je superheterodyn osazený šesti elektronkami, čtyřmi diodami a selenovým usměrňovačem. V přístroji je vestavěn odpojitelný dipól a přepínatelná peotáčivá feritová anténa. Obvyklý vstupní díl pro VKV je doplněn obvodem pro samočinné doladování přijímače (AFC), ve kterém se mění kapacita oscilátorového laděného okruhu prostřednictvím varikapu v závislosti na přiváděném napětí z poměrového detektoru.

Velká tlačítková souprava slouží k zapínání vlnových rozsahů, feritové antény na SV, provozu s gramofonem, přípojky pro magnetofon a vypínání gramoradia. Tlačítka malé soupravy, která se nyní používá v úplně novém provedení, se zapíná větší mf šířka pásma pro AM, odpojuje se přípojka pro vnější reproduktor, zapíná se AFC a omezuje se množství hlubokých tónů v reprodukci při poslechu řeči. Dalšími ovládacími prvky jsou dva souose umístěné ladicí knoflíky, regulátor hlasitosti a dvě plynule řiditelné tónové clony. Ladění přijímače usnadňuje elektronkový ukazovatel vyladění.

Mezi hlavní montážní díly patří vstupní díl pro VKV, mf deska a nf deska. Zapojení těchto dílů spolu s příklady naleznete na příslušných obrázcích tohoto návodu. Pro gramofon HC 10 byl vydán zvláštní návod k údržbě.

Materiál skříně je ořech, povrch tmavý nebo světlý, matný nebo lesklý. Ovládací prvky přijímače je možno zakrýt sklopnou ochrannou deskou, která je zasunutelná do prostoru nad přijímačem. Pod přijímačem je diskotéka uzavíraná sklopnými dvířky s magnetickým zámekem. Vpravo pod sklopným víkem je gramofon; při jeho uvádění do chodu je třeba vyšroubovat dva šrouby v rozích šasi, uvolnit raménko přenosky ze zajištění na hřídeli taliře a vysunout chránič hrotů. Pod gramofonem je uzavřená dvoupásmová reproduktorová soustava. Nohy gramofonu nejsou odnímatelné.

Hlavní technické údaje

Vlnové rozsahy

VKV	65	-	73,5 MHz
KV	5,95	-	17,5 MHz
SV	520	-	1605 kHz
DV	154	-	300 kHz

Průměrná vf citlivost

VKV	5 μ V (odstup 26 dB)
KV	40 μ V (odstup 10 dB)
SV	30 μ V (odstup 10 dB)
DV	35 μ V (odstup 10 dB)

Průměrná vf selektivnost

VKV	20 dB (rozladění \pm 300 kHz)
SV	úzké pásmo 40 dB (rozladění \pm 9 kHz)
	široké pásmo 28 dB

Mezifrekvence

10,7 MHz pro VKV
468 kHz pro KV, SV, DV

Osazení elektronkami, diodami a usměrňovačem

ECC85 - vf zesilovač a kmitající směšovač pro VKV
KA201 - AFC
ECH81 - mf zesilovač pro VKV; směšovač a oscilátor pro KV, SV, DV
ECF803- mf zesilovač; demodulátor pro KV, SV, DV
2-GA206 - demodulátor pro VKV

GA201 - AVC pro KV, SV, DV
 EM84 - ukazovatel vyladění
 ECC83 - nf předzesilovač
 ECL86 - nf a koncový zesilovač
 PM 28 RA- dvoucestný selenový usměrňovač

Průměrná nf citlivost

11 mV pro 400 Hz

Gramofon

třírychlostní; krystalová přenoska se safírovým hrotem pro přehrávání dlouhohrajících desek; poloautomatické ovládání přenosky; automatické vypínání motoru; napájecí napětí motoru 120 V.

Výstupní výkon

2,5 W pro 400 Hz a zkreslení 10 %

Reproduktory

kruhový \emptyset 200 mm, impedance 4 Ω

kruhový \emptyset 100 mm, impedance 4 Ω

Napájení

ze střídavé sítě 120 nebo 220 V; 50 Hz

Příkon (při 220 V)

60 W s gramofonem

Jištění

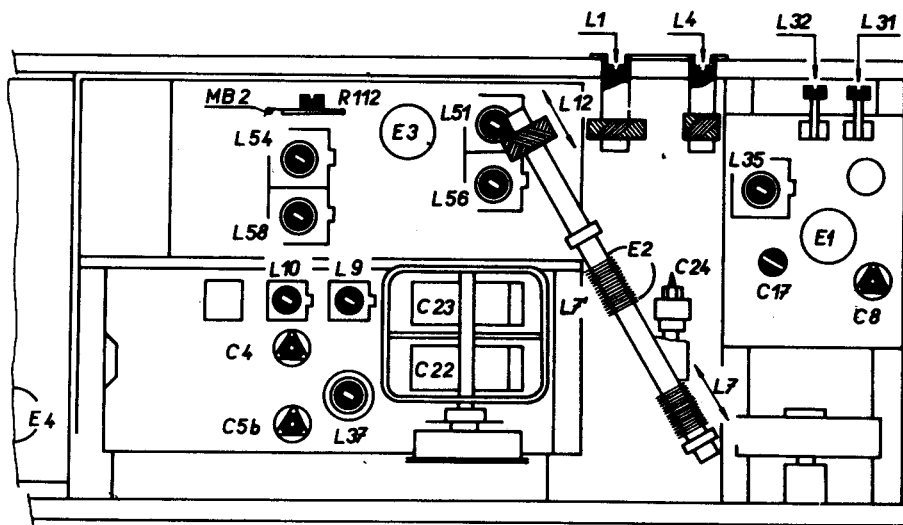
tepelnou pojistkou na síť. transformátoru; tavnou pojistkou 0,08 A

Rozměry a váhy

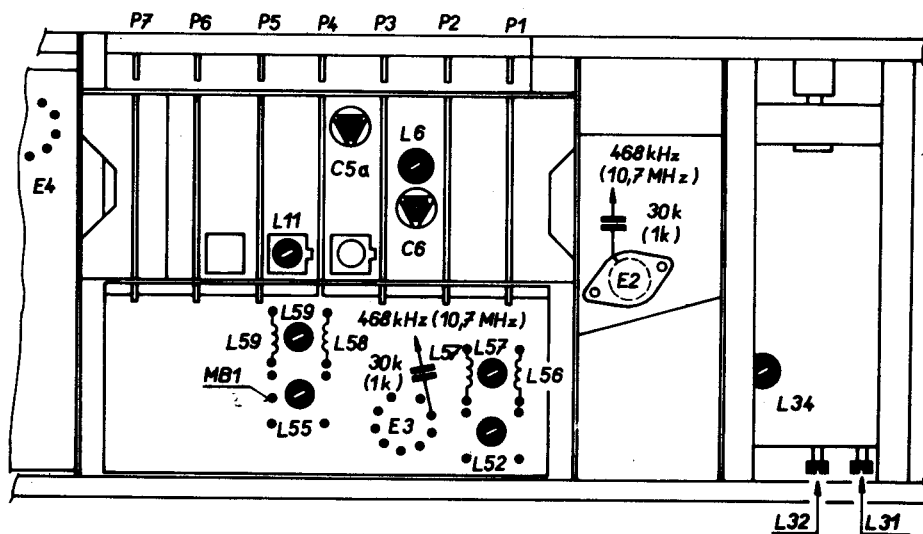
1030 x 355 x 545 mm 35 kg

Sladování gramoradia

Vzhledem k tomu, že stupnice zůstává ve skříní, je-li šasi přijímače vypnuto, je třeba před sladováním přenést všechny sladovací body. Nejprve seřídíte oba stupnicové ukazovatele tak, aby se kryly s trojúhelníkovými značkami na pravé straně stupnic pro VKV i pro ostatní rozsahy, jsou-li ladící soustavy nařizeny na pravý doraz, a zajistíte pak oba ukazovatele na náhonovém motouzu nitrolakem. Potom vyjměte šasi přijímače i s dřevěným rámem ze skříně po odnětí zadní stěny, všech ovládacích knoflíků, odmontování rejstříku a optického ukazovatele od přední stěny skříně a vyšroubování dvou vrutů vzadu po obou stranách šasi. Po vyjmutí



Obr. 2. Sťahovací prvky na šasi



Obr. 3. Sťahovací prvky pod šasi

ještě odejměte spodní kryt. Ukazovatelé zůstávají na pravém dorazu; odměřte od nich směrem nalevo jednotlivé vzdálenosti podle kót na obr. 4. a vyznačte tyto body jako A až H na horním okraji papírového stínítka. V nejnovějších gramoradiích jsou již značky na stínítku vytištěny.

Velmi krátké vlny

Regulátor hlasitosti nařídte na nejmenší hlasitost, přijímač uzemněte. Vše signál ze zkušebního vysílače je buďto nemodulovaný nebo kmitočtově modulovaný kmitočtem 400 Hz, zdvih 15,5 kHz. Jako výstupní měřič použijte stejnosměrný elektronkový voltmetr s přepínatelnou polaritou nebo s nulou uprostřed, vnitřní odpor alespoň 10 k Ω /V. Velikostí signálu ze zkušebního vysílače udržujte napětí na bodu MB2 v okolí hodnoty 5 V. Při sladování kontrolujte citlivosti jednotlivých částí pro výstupní výkon 50 mW; měřič výstupního výkonu se připojuje souběžně k odporu 4 Ω /3 W, který nahrazuje odpojenou reproduktorovou soustavu.

Nakonec zajistěte jádra cívek voskem, ostatní sladovací prvky nitrolakem a přesvědčte se o správné funkci AFC. Na zdičky pro dipól přiveďte kmitočtově modulovaný signál 69,5 MHz, velikosti 5 mV. Regulátorem hlasitosti nařídte výstupní výkon přijímače na 50 mW. Nyní stiskněte tlačítko AFC a rozlaďte zkušební vysílač o \pm 300 kHz. Přitom nesmí klesnout výstupní výkon pod 40 mW.

Po- stup	Zkušební vysílač		Sladovaný přijímač		Výstupní měřič		Mezní citli- vost
	Připoje- ní	Signál	Stupnicov- ý ukazo- vatel na	Sladov. prvek	Připojení	Výchyl- ka	
1	4	přes konden- zátor 1 nF na ξ_1 E3	-	L54	mezi MB2 x/ a zem	max.	8 mV
2	5	10,7MHz nemod.		L55	mezi MB1 xx/ a zem	min.	
3	6			R112	mezi MB1 +++ a zem		
7	9	přes kond. 1 nF na ξ_1 E2	-	L51 ⁺⁺	mezi MB2 x/ a zem	max.	0,8mV
8	10	10,7MHz nemod.		L52 ⁺⁺			
11	13	na plech. válec š.10mm na baňce E1		L34			
12	14			L35			
15	19	přes symetr. člen na zdičky pro dipól	pravý doraz	L32	na nř výstup přijímače		xxx/ 9 μ V
16	20		levý doraz	C17			
17	21		značku A	L31			
18	22		značku B	C8			

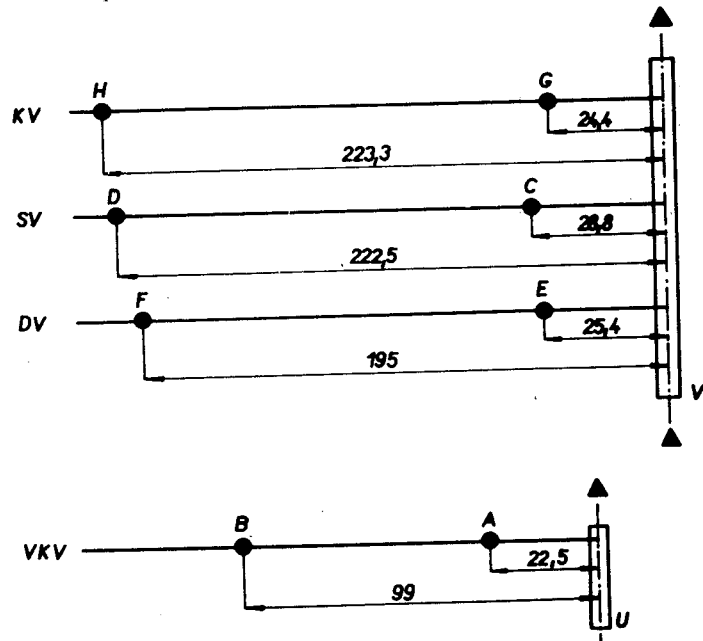
- x/ Stejnoseměrný elektronkový voltmetr
 xx/ Stejnoseměrný elektronkový voltmetr s nulou uprostřed
 xxx/ Regulátorem hlasitosti přijímače nařídte odstup signálu k šumu při vypnutém signálu na 26 dB.
 + Modulace AM kmitočtem 400 Hz
 ++ Okruh, který neladíte, zatlumte odporem 2 k Ω
 +++ Nf milivoltmetr

Krátké, střední a dlouhé vlny

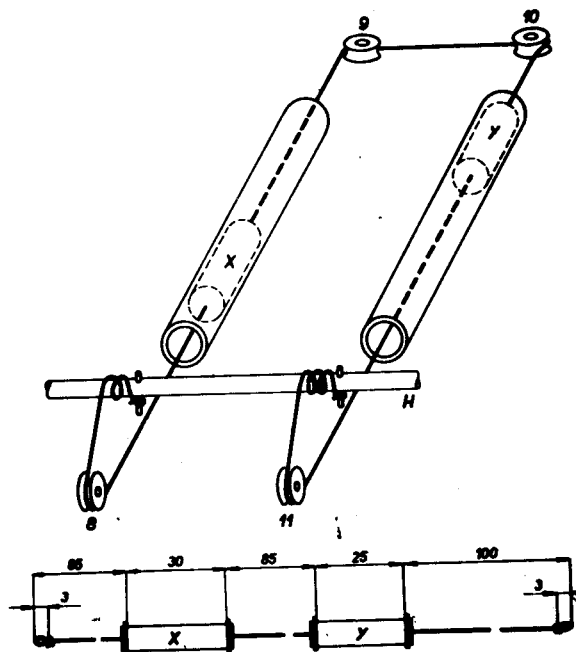
Regulátory hlasitosti a tónových clon nařídte na největší hlasitost, hloubky a výšky, všechna tlačítka rejstříku ponechte v nestlačené poloze. Odpojte reproduktorovou soustavu a nahraďte ji odporem 4 Ω /3 W; souběžně k němu připojte měřič výstupního výkonu a přijímač uzemněte. Všechny signály ze zkušebního vysílače je amplitudově modulovaný kmitočtem 400 Hz do hloubky 30 %. Velikostí tohoto signálu udržujte výstupní výkon přijímače v okolí 50 mW. Po sladování zajistěte cívky na feritové tyči a jádra cívek voskem a doladovací kondenzátory nitrolakem.

Postup	Zkušební vysílač		Sladovaný přijímač			Výchyl. výstup. měřiče	Mezní citlivost		
	Připojení	Signál	Rozsah	Stup. ukazatel na	Sladovací prvek x				
1	5	přes kondenzátor 30 nF na g ₁ E ₃	468kHz	levý doraz	L59 (L58)	max.	500 μ V		
2	6				L58 (L59)				
3	7				L57 (L56)				
4	8				L56 (L57)				
9	11	přes normální umělou anténní zdířku přijímače	SV	550 kHz	L1	min.	-		
10	12				L4				
13	15			550kHz	SV+	značku C	L10, L37	max.	20 μ V ⁺
14	16			1500kHz		značku D	C4, C5a		40 μ V ⁺
17	19			550kHz	+DV	značku C	L7 ^{xx}	-	-
18	20			1500kHz		značku D	C5b ^{xx}		
21	23			154kHz	DV	značku E	L11, L12	max.	40 μ V ⁺
22	24			280kHz		značku F	C24		35 μ V ⁺
25	27			6,4MHz	KV	značku G	L9, ^{xxx} L6	-	50 μ V ⁺
26	28			17 MHz		značku H	C6		40 μ V ⁺

- x/ Cívka uvedená v závorce se současně tlumí odporem 10 k Ω
 xx/ Ladí se posouváním cívky po feritové tyči
 xxx/ Správná je výchylka s méně zašroubovaným jádrem cívky
 + Regulátorem hlasitosti přijímače nařídte odstup signálu k šumu při vypnutém signálu na 10 dB



Obr. 4. Vyznačení sťahovacích bodů

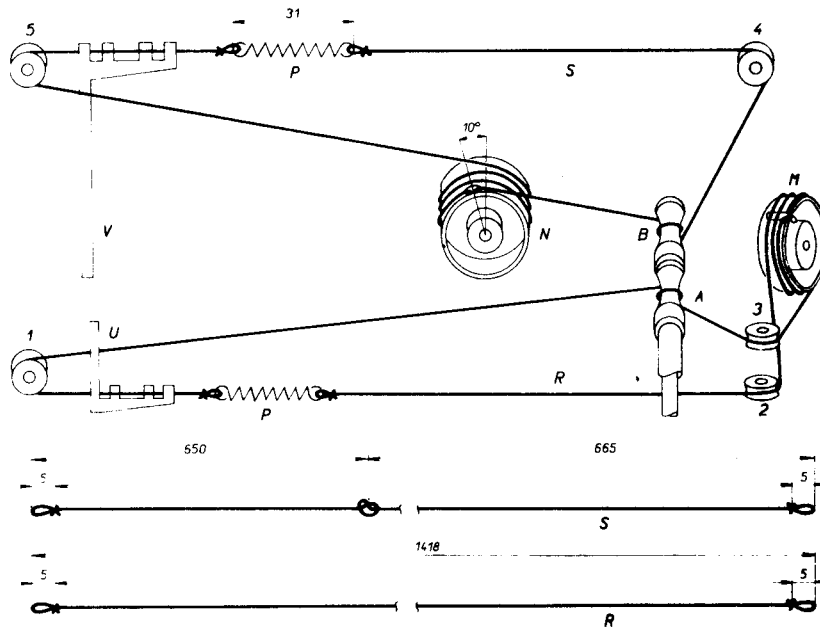


Obr. 5. Provedení náhonu ladících jader vstupní části pro VKV

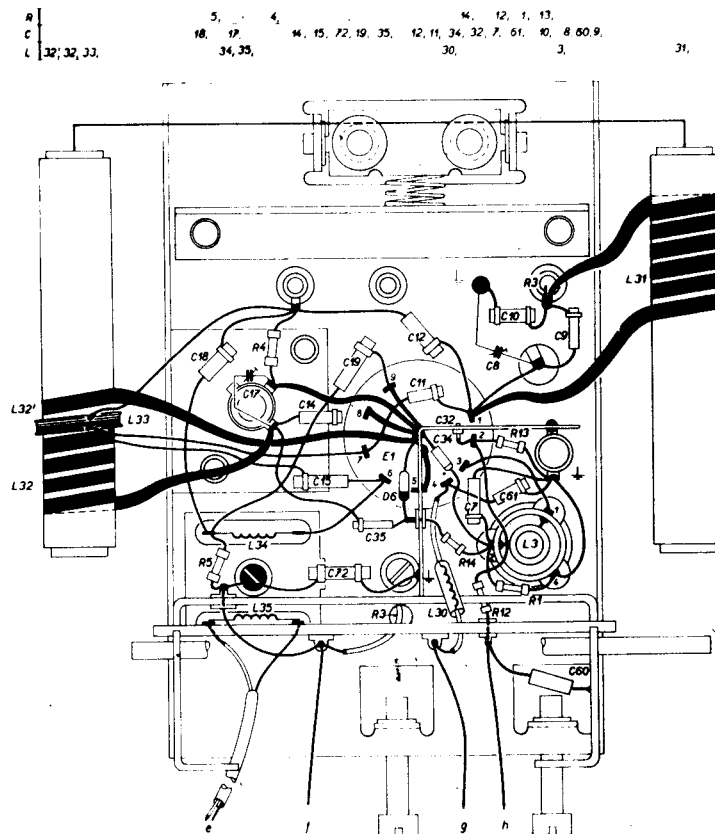
Náhradní díly

Mechanické části

Poz.	Název	Obj. číslo	Poznámky
1	skříň holá	1PF 128 09	
2	zadní stěna přijímače	1PF 136 86	
3	zadní stěna gramofonu	1PA 135 34	
4	spodní kryt	1PF 807 20	
5	stupnice	1PF 153 07	
6	gramofon SUPRAPHON	HC 10	provedení 06
7	vestavěný dipól sestavený	1PF 571 05	
8	svod dipólu sestavený	1PF 641 33	
9	reproduktor RP1	2AN 643 67	ARO 667
10	reproduktor RP2	2AN 633 39	ARO 389
11	síťová šňůra	1PF 616 14	
12	knoflík menší	1PF 243 49	
13	knoflík větší	1PF 243 48	
14	plstěná podložka pod knoflík	1PA 303 28	
15	knoflík tónových clon	1PF 243 47	
16	plstěná podložka pod knoflík	1PA 303 27	
17	gumová podložka pod šasi	1PA 230 03	
18	gumová podložka pod šroub	1PA 230 02	
19	stínítko sestavené	1PF 807 18	
20	objímka osvětlovací žárovky	1PF 826 56	
21	objímka elektronky E6	3PK 497 09	
22	hřídel ladění na VKV (A)	1PF 710 04	
23	hřídel ladění na ostatních rozsazích (B)	1PF 715 08	
24	setrvačnick	1PA 882 05	
25	motouz náhonu (S)	1PA 428 42	
26	ukazovatel ladění velký (V)	1PA 166 01	
27	pružina náhonu (P)	1PA 786 11	
28	ladicí kondenzátor s úhelníkem	1PN 705 40	C22, C23
29	buben náhonu (N)	1PA 431 15	
30	sestava ozubených kol	2PF 578 03	
31	motouz náhonu (R)	1PA 428 43	
32	ukazovatel ladění malý (U)	1PA 166 00	
33	buben náhonu (M)	1PF 248 00	
34	vstupní díl pro VKV úplný	1PK 050 97	
35	úhelník s kladkami	1PF 678 14	



Obr. 6. Provedení ladicích náhonů



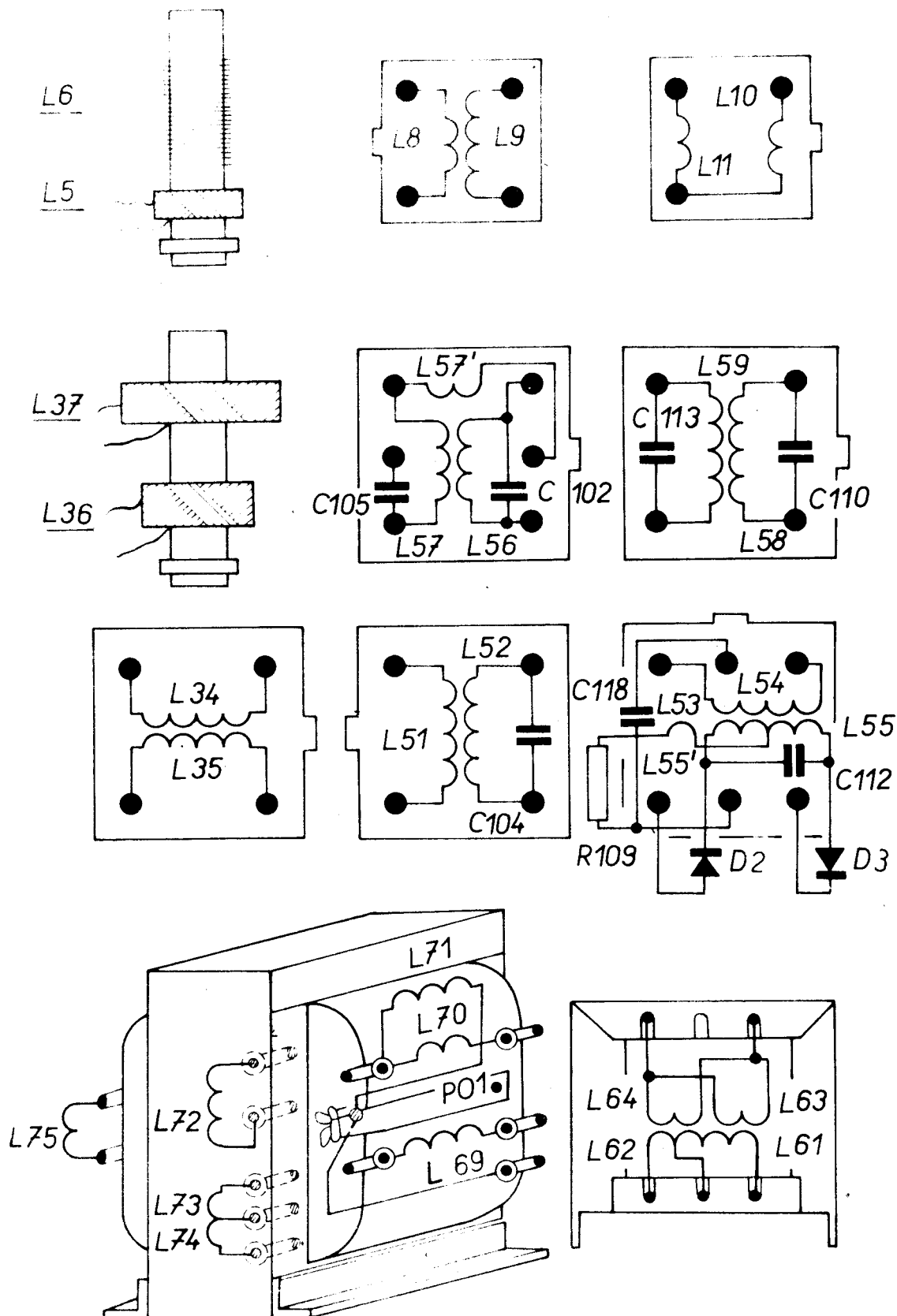
Obr. 7. Montážní zapojení vstupní části pro VKV

36	pružina úhelníku	1PA 791 06
37	sestava posuvných jader	1PF 435 01
38	jádro cívky L31 (X-delší)	1PA 435 01
39	jádro cívky L32 (Y-kratší)	1PA 632 01
40	pérový držák mf krytu	1PA 632 01
41	jádro cívky L34, L35, L51, L52, L54, L55	WA 436 12/D2
42	objímka elektronky E1	ČSN 35 8943
43	feritová anténa sestavená	1PN 404 15
44	feritová tyč \emptyset 8 x 140 mm	50 1003/N2
45	gumový kroužek tyče	1PA 222 08
46	tlačítková souprava rejstříku	1PK 052 23
47	tlačítko	1PA 447 10
48	ozdobný kroužek tlačítka	1PA 016 36
49	vložka u tlačítka	1PA 391 02
50	tlačítkový mechanismus	1PK 052 27
51	cívková souprava s tlačítky	1PK 099 34
52	tlačítko	1PA 448 99
53	deska s doteky pevná (P1)	1PF 517 17
54	deska s doteky pevná (P2)	1PF 518 35
55	deska s doteky pevná (P3)	1PF 516 96
56	deska s doteky pevná (P4)	1PF 518 41
57	deska s doteky pevná (P5, P6)	1PF 518 15
58	deska s doteky pevná (P7)	1PF 516 09
59	deska s doteky pohyblivá (P1)	1PF 518 40
60	deska s doteky pohyblivá (P2)	1PF 518 16
61	deska s doteky pohyblivá (P3)	1PF 518 13
62	deska s doteky pohyblivá (P4)	1PF 518 12
63	deska s doteky pohyblivá (P5, P6)	1PF 518 14
64	deska s doteky pohyblivá P7	1PF 516 10
65	pružina tlačítka	2PA 791 06
66	pružina západky	1PA 786 11
67	jádro cívky oscilátoru (M4 x 0,5 x 10)	ČSN 35 8461
68	jádro cívky L37, L56, L57, L58, L59 (M6 x 0,5 x 12)	504 602/H10
69	jádro cívky L6 (M6 x 0,5 x 12)	504 602/N0,5
70	objímka elektronky E2	6AK 497 09
71	mezifrekvenční díl úplný	1PK 099 22
72	objímka elektronky E3, E4, E5	6AK 497 34
73	nízkofrekvenční díl úplný	1PK 099 16
74	selenový usměrňovač 250 V/75 mA	PM 28 RA

75	zdiřková anténní deska s odlaďovači	LPK 521 24	L1, I4
76	jádro cívky L1, I4 (M4 x 0,5 x 12)	504 601/H10	
77	zásuvka pro magnetofon pětipólová	6AF 282 13	
78	zásuvka pro reproduktor	6AF 282 30	
79	volič napětí P12 (horní část)	LPF 472 06	
80	volič napětí (spodní část)	LPF 807 08	
81	vložka tepelné pojistky P01	LPF 495 00	
82	tavná pojistka P02 (0,08 A/250 V)	ČSN 35 4731	
83	držák pojistky P02	LPF 807 47	

Elektrické části

L	Cívka	Počet závitů	Obj. číslo	Poznámky
1	mf odlaďovač; 468 kHz	500	LPK 852 15	viz 75
2		30		
3a		0,5		
3b	vstupní; velmi krátké vlny	2,5	LPK 605 25	
3c		3		
4	mf odlaďovač; 468 kHz	160	LPK 852 16	viz 75
5	vstupní; krátké vlny	40	LPK 589 34	
6		15		
7	vstupní; střední vlny	32	LPK 589 35	
7'		32		
8	oscilátor; krátké vlny	16	LPK 589 80	
9		10		
10	oscilátor; střední vlny	133	} LPK 589 25	
11	oscilátor; dlouhé vlny	330		
12	vstupní; dlouhé vlny	230	LPK 589 36	
30	žhavicí tlumivka	30	LPF 607 01	
31	anodová; velmi krátké vlny	5,5	LPF 607 00	
32	oscilátor; velmi krátké vlny	3	LPK 607 01	
32		2,5		
33		3		
34	I. mf transformátor; 10,7 MHz	35	LPK 854 31	
35		28		
36	vstupní; střední vlny	425	LPK 589 29	
37		111		
51	II. mf transformátor; 10,7 MHz	45	LPK 051 27	
52		14		



Obr. 8. Zapojení vf cívek při pohledu zespodu a zapojení síťového a výstupního transformátoru

53	} poměrový detektor	5,5	1PK 605 23	
54		50		
55		11		
55'		11		
56		175		
57	} I. mf transformátor; 468 kHz	114	1PK 051 25	
57'		1,5		
58	} II. mf transformátor; 468 kHz	175	1PK 051 26	
59		175		
61		3440		
62	} výstupní transformátor	110	9WN 676 31	
63		90		
64		90		
69		560		
70	} síťový transformátor	93	9WN 663 90	
71		467		
72		1185		
73		32		
74		32		
75	34	WN 682 00	2 x 2,5mH/1A	
81	} odrušovací filtr			
82				
100	neutralizační tlumivka	12	1PF 598 01	

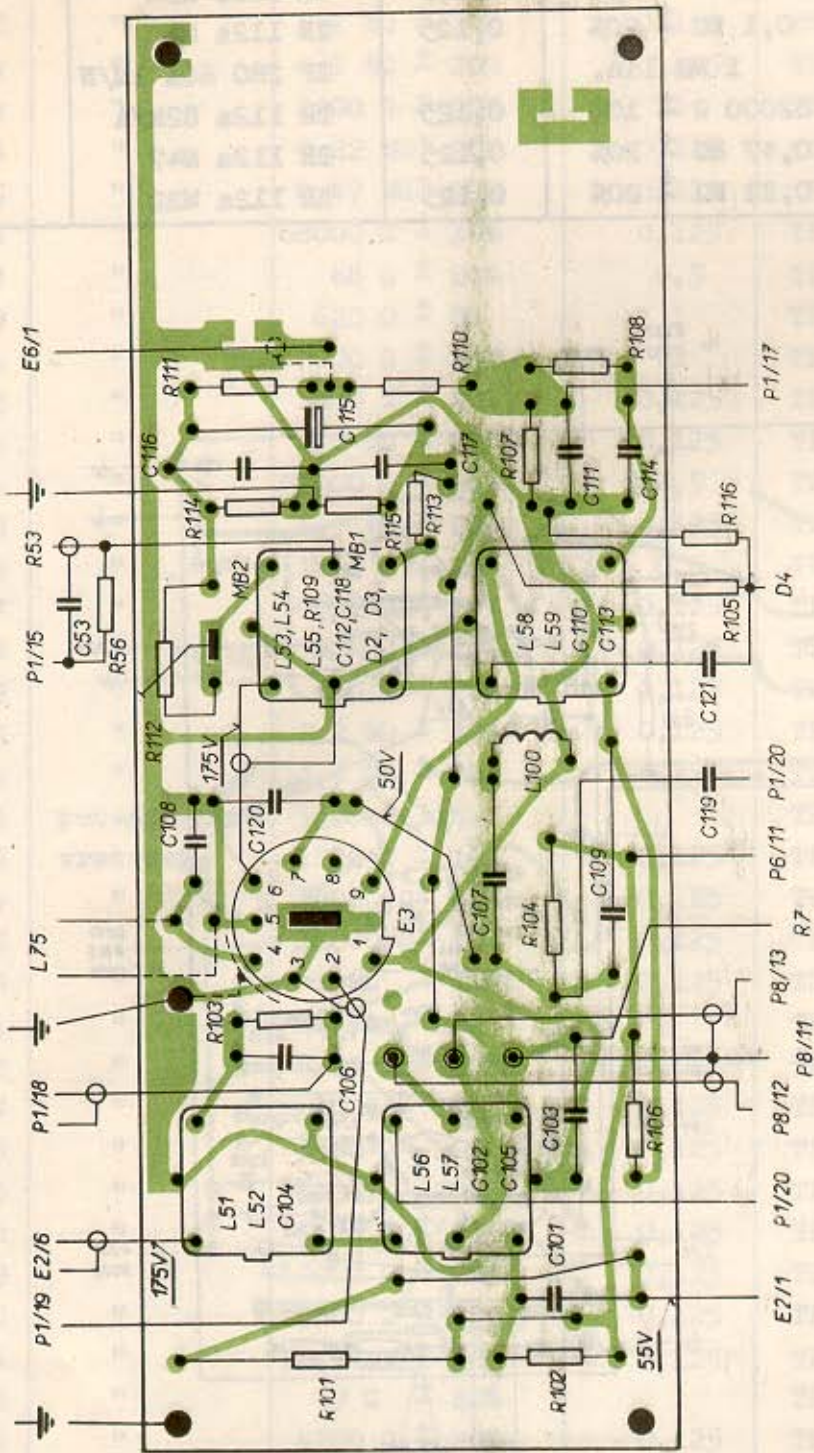
C	Kondenzátor	Hodnota	Provozní napětí V _m	Obj. číslo	Poznámky
1	svitkový	470 pF ± 10%	100	TC 281 470/A	
2	"	2700 pF ± 5%	100	TC 281 2k7/B	
3	keramický	22 pF ± 5%	500	TK 225 22/B	
4	dolaďovací	3-30 pF		PN 703 01	
C5a	"	3-30 pF		PN 703 01	
C5b	"	3-30 pF		PN 703 01	
C6	"	3-30 pF		PN 703 01	
C7	keramický	1500 pF ± 20%	160	TK 424 1k5	
C8	dolaďovací	3-30 pF		PN 703 01	
C9	keramický	15 pF ± 5%	500	TK 322 15/B	
C10	keramický	1500 pF ± 20%	500	TK 359 1k5	
11	"	8,2 pF ± 5%	250	TK 409 8J2/B	
12	"	8,2 pF ± 5%	250	TK 409 8J2/B	

14	keramický	12 pF ± 5%	250	TK 409 12/B	
15	"	27 pF ± 5%	350	TK 320 27/B	
17	dolaďovací	0,4 - 6 pF		15VN 701 22	
18	keramický	10 pF ± 5%	500	TK 322 10/B	
19	"	120 pF ± 5%	350	TK 320 120/B	
22	} ladící	500 pF		1PN 705 41	viz 28
23		500 pF			
24	dolaďovací	3 - 30 pF		TP 30	
25	svitkový	4700 pF ± 20%	400	TC 173 4k7	
26	slídový	220 pF ± 20%	500	TC 210 220	
28	keramický	56 pF ± 20%	250	TK 318 56	
29	slídový	220 pF ± 2%	250	WK 714 30 220/0	
30	"	360 pF ± 2%	250	WK 714 30 360/0	
31	"	100 pF ± 2%	250	WK 714 07 100/0	
32	keramický	4700 pF ± 2%	160	TK 581 4k7/C	
33	svitkový	10000 pF ± 20%	160	TC 181 10k	
34	elektrolytický	50 µF -10+100%	12	TC 963 50M	
35	keramický	12 pF ± 5%	250	TK 409 12/B	
38	svitkový	10000 pF ± 20%	250	TC 172 10k	
51	elektrolytický	50 µF -10+50%	350	TC 446 50M	
53	svitkový	820 pF ± 10%	100	TC 281 820/A	
54	svitkový	10000 pF ± 20%	160	TC 181 10k	
55	svitkový	0,22 µF ± 20%	160	TC 181 M22	
58	} elektrolytický	100 µF -10+50%	350	TC 519 G1 + G1	
59		100 µF -10+50%			
60	svitkový	0,47 µF ± 20%	100	TC 180 M47	
61	keramický	1500 pF ± 20%	160	TK 424 1k5	
72	"	6800 pF ± 20%	500	TK 359 6k8	
101	"	10000 pF ± 20%	40	TK 751 10k	
102	slídový	220 pF ± 5%	500	TC 210 220/B	
103	svitkový	47000 pF ± 20%	160	TC 181 47k	
104	keramický	82 pF ± 5%	250	TK 318 82/B	
105	slídový	910 pF ± 5%	500	TC 211 910/B	
106	keramický	82 pF ± 5%	250	TK 318 82/B	
107	svitkový	1000 pF ± 20%	630	TC 184 1k	
108	keramický	10000 pF ± 20%	40	TK 751 10k	
109	svitkový	10000 pF ± 20%	400	TC 173 10k	
110	slídový	220 pF ± 5%	500	TC 210 220/B	
111	svitkový	100 pF ± 20%	100	TC 280 100	
112	keramický	47 pF ± 20%	250	TK 318 47	
113	slídový	220 pF ± 5%	500	TC 210 220/B	

114	svitkový	100 pF \pm 20%	100	TC 281 100	
115	elektrolytický	5 μ F -10+250%	50	TC 965 5M	Izolace PVC
116	svitkový	2700 pF \pm 2%	100	TC 281 2k7/C	
117	"	2700 pF \pm 2%	100	TC 281 2k7/C	
118	"	220 pF \pm 10%	100	TC 281 220/A	
119	keramický	1,5 pF \pm 20%		TK 656 1J5	
120	svitkový	1000 pF \pm 20%	630	TC 184 1k	
121	keramický	3,3 pF \pm 20%	500	TK 722 3J3	
201	svitkový	10000 pF \pm 20%	160	TC 181 10k	
202	"	22000 pF \pm 20%	400	TC 183 22k	
203	"	100 pF \pm 10%	400	TC 284 100/A	
204	keramický	47000 pF \pm 20%	40	TK 750 47k	
205	elektrolytický	200 μ F -10+100%	12	TC 963 G2	Izolace PVC
207	svitkový	22000 pF \pm 20%	400	TC 183 22k	
208	"	680 pF \pm 5%	100	TC 281 680/B	
209	elektrolytický	100 μ F -10+100%	12	TC 963 G1	Izolace PVC
210	svitkový	1000 pF \pm 20%	630	TC 184 1k	
212	elektrolytický	5 μ F -20+30%	30	WK 705 68 5M	bipolární
221	svitkový	27 pF \pm 20%	100	TC 281 27	
224	"	10000 pF \pm 20%	160	TC 181 10k	
231	"	2200 pF \pm 20%	400	TC 183 2k2	
232	"	22000 pF \pm 20%	160	TC 181 22k	
233	"	270 pF \pm 10%	100	TC 281 270/A	
234	"	1000 pF \pm 20%	630	TC 184 1k	
235	"	3300 pF \pm 20%	250	TC 182 3k3	
236	keramický	330 pF \pm 5%	250	TK 318 330/B	

R	Odpor	Hodnota	Zatížení W	Obj. číslo	Poznámky
1	vrstvý	270 Ω \pm 5%	0,5	TR 144 270/B	
3	vrstvý	560 Ω \pm 5%	0,5	TR 144 560/B	
4	"	1 M Ω \pm 20%	0,125	TR 112a 1M	
5	"	22000 Ω \pm 20%	0,5	TR 144 22k	
7	"	1 M Ω \pm 20%	0,125	TR 112a 1M	
8	"	27000 Ω \pm 10%	1	TR 146a 27k/A	
10	"	47000 Ω \pm 20%	0,125	TR 112a 47k	
11	"	100 Ω \pm 20%	0,125	TR 112a 100	
12	"	0,1 M Ω \pm 20%	0,125	TR 112a M1	
13	"	0,22 M Ω \pm 20%	0,125	TR 112a M22	

14	vrstvový	0,1 MΩ ± 20%	0,125	TR 112a M1
20	"	2,2 MΩ ± 20%	0,125	TR 113a 2M2
22	"	0,1 MΩ ± 20%	0,125	TR 112a M1
52	"	2200 Ω ± 20%	1	TR 153 2k2
53	"	0,22 MΩ ± 20%	0,125	TR 112a M22
55	"	0,47 MΩ ± 20%	0,125	TR 112a M47
56	"	68000 Ω ± 10%	0,125	TR 112a 68k/A
58	"	68 Ω ± 20%	0,5	TR 144 68
59	"	620 Ω ± 5%	1	TR 153 620/B
101	"	47000 Ω ± 20%	1	TR 146 47k
102	"	1000 Ω ± 20%	0,125	TR 112a 1k
103	"	0,1 MΩ ± 20%	0,125	TR 112a M1
104	"	68000 Ω ± 20%	0,5	TR 144 68k
105	"	1,5 MΩ ± 20%	0,125	TR 112a 1M5
106	"	1000 Ω ± 20%	0,5	TR 144 1k
107	"	0,22 MΩ ± 20%	0,125	TR 112a M22
108	"	47000 Ω ± 20%	0,125	TR 112a 47k
109	"	150 Ω ± 20%	0,125	TR 112a 150
110	"	2,2 MΩ ± 20%	0,125	TR 113a 2M2
111	"	3,3 MΩ ± 20%	0,125	TR 113a 3M3
112	potenciometr	3300 Ω lin.		TP 040 3k3
113	vrstvový	1200 Ω ± 10%	0,125	TR 112a 1k2/A
114	"	18000 Ω ± 10%	0,125	TR 112a 18k/A
115	"	18000 Ω ± 10%	0,125	TR 112a 18k/A
116	"	1 MΩ ± 20%	0,125	TR 112a 1M
201	"	10 MΩ ± 20%	1	TR 153 10M
202	"	0,22 MΩ ± 20%	0,125	TR 112a M22
204	"	10 Ω ± 20%	0,125	TR 112a 10
205	"	3300 Ω ± 20%	0,125	TR 112a 3k3
206	"	100 Ω ± 20%	0,125	TR 112a 100
208	"	0,22 MΩ ± 20%	0,125	TR 112a M22
209	"	10000 Ω ± 20%	0,125	TR 112a 10k
210	"	3300 Ω ± 20%	0,125	TR 112a 3k3
211	"	0,47 MΩ ± 20%	0,125	TR 112a M47
212	"	47 Ω ± 20%	1	TR 153 47
213	"	4700 Ω ± 20%	0,125	TR 112a 4k7
214	"	33 Ω ± 20%	0,125	TR 112a 33
221	"	0,1 MΩ ± 20%	0,125	TR 112a M1
222	"	47000 Ω ± 10%	0,125	TR 112a 47k/A
223	potenciometr	1 MΩ log.		TP 280 60A 1M/V
231	"	1 MΩ lin.		TP 280 60A 1M/N

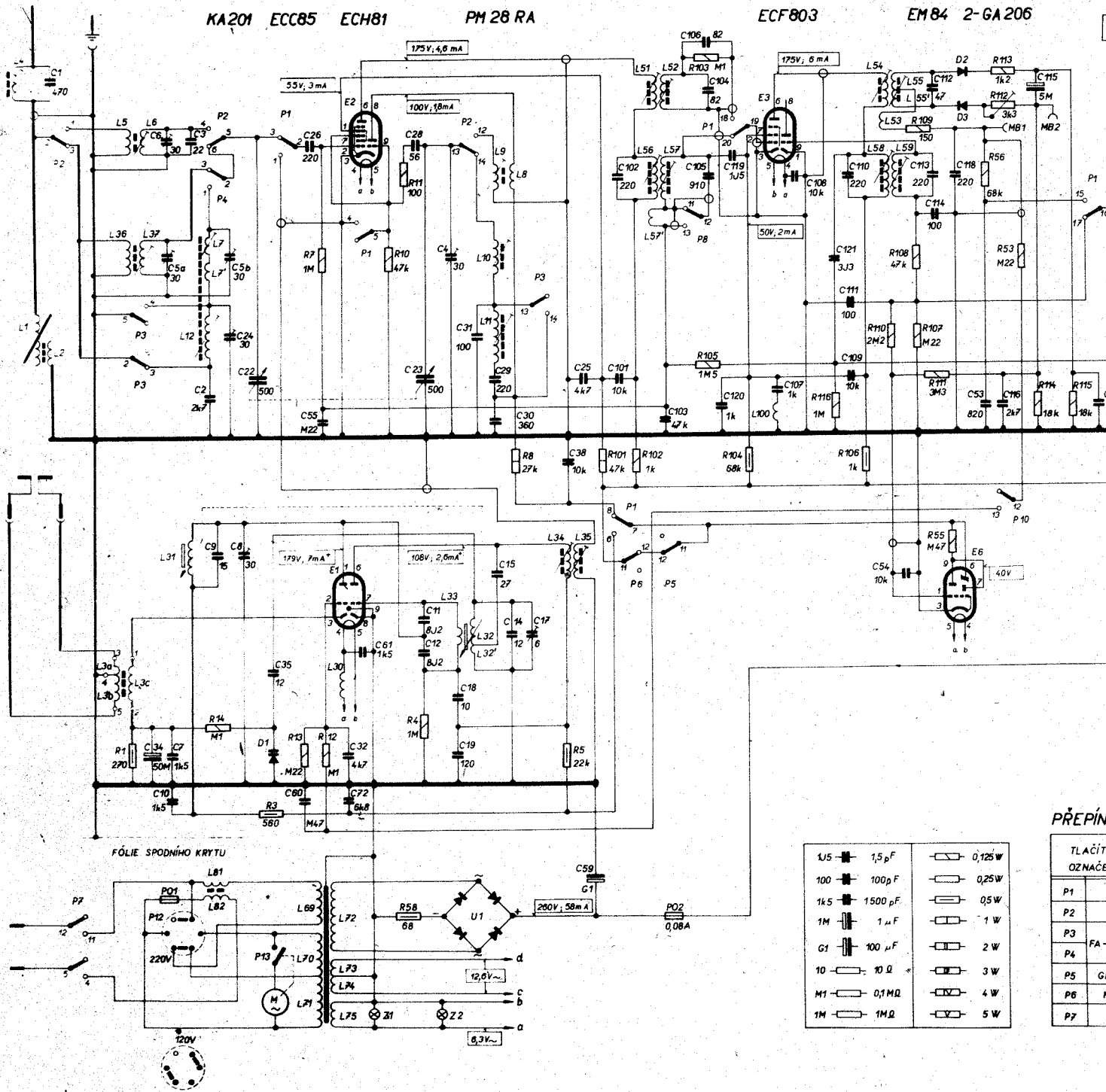


Obr.10. Meziřekvenční díl - pohled ze strany plošných spojů

Vydala TESLA, obchodní podnik

Praha - leden 1971

R				7	10, 11		103, 105		116	110, 109, 108, 107, 111	56, 113, 112	53, 114, 115
R	1	14	3, 13, 12	58, 4	8	5, 101	102	104	106	55		117
C	1	6, 5a, 3, 2, 5b, 24, 22	26, 35	28, 23, 4	31, 29, 30	25, 101, 102	103, 106, 104, 105	119, 120, 107, 108, 121, 110, 111, 109	112, 113, 114	118, 53, 116, 115		
C		34, 7, 10, 9, 8	35	60	32, 32, 61	11, 12	18, 19, 15, 14, 17	38, 59	54			
L	4, 1, 2	3a, 3b, 5, 36, 3c, 6, 37, 31, 7, 7', 12, 81, 82	69, 70, 71, 72, 73, 74, 75, 30	33, 32, 32', 9, 10, 11, 8	34, 35	51, 56, 57, 52, 57	100	54, 53, 58, 55, 55', 59				



FÓLIE SPODNÍHO KRYTU

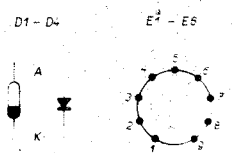
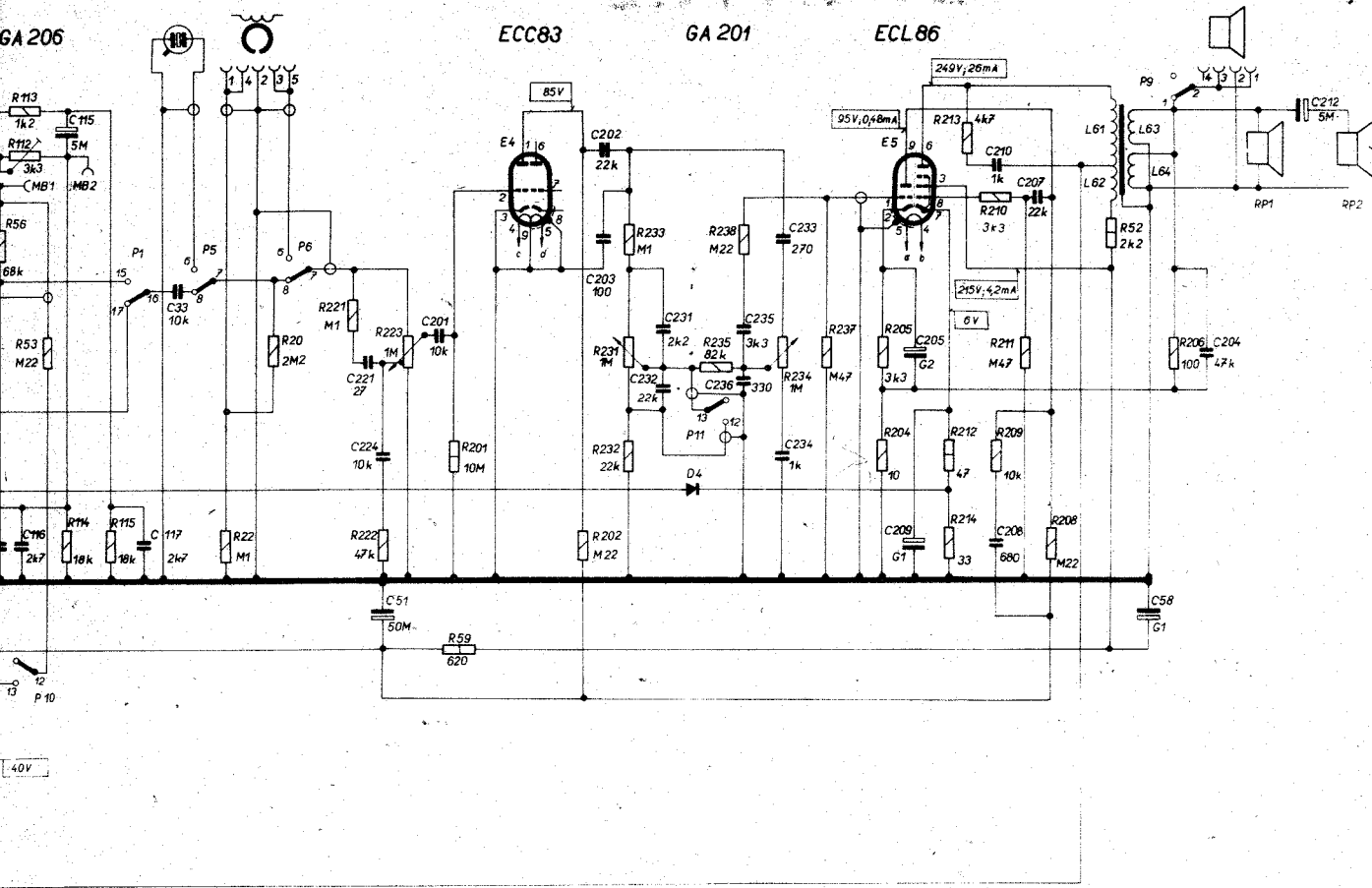
PŘEPÍN.

TLAČÍTKA
OZNAČENÍ

P1	
P2	
P3	FA-
P4	GA-
P6	M
P7	V

* MĚŘENO NA VKV, OSTATNÍ HODNOTY MĚŘENY NA SV

13, 112, 53, 114, 115,	22,	20,	221, 222, 223,	201,	202,	233, 231, 232,	235, 236, 234,	237,	205, 204,	212, 214, 213,	210, 209, 211, 208,	52,	206,
118, 53, 116, 115,	117,	33,	221, 224,	201,	59,	202, 203,	231, 232,	235, 236, 233, 234,	205, 209,	210, 208, 207,	204,	212,	
			51,								61, 62,	58,	63, 64,



PŘEPÍNAČ VLNOVÝCH ROZSAHŮ P1-P7

TLAČÍTKO OZNAČENÉ	STISKNUTÍM TLAČÍTKA MĚNÍ SE SPOJENÍ TAKTO:	
	SPOJÍ SE	ROZPOJÍ SE
P1 VKV	1-2, 4-5, 6-7, 15-16, 18-19	2-3, 7-8, 16-17, 19-20
P2 KV	1-2, 4-5, 12-13	2-3, 5-6, 13-14
P3 FA-SV	SV	4-5, 13-14
	DV	1-2
P4 GRAMF	6-7	2-3
P5 MGF	6-7	7-8, 11-12
P6 VYP	4-5, 11-12	7-8, 11-12

REJSTRÍK P8-P11

TLAČÍTKO OZNAČENÉ	STISKNUTÍM TLAČÍTKA MĚNÍ SE SPOJENÍ TAKTO:	
	SPOJÍ SE	ROZPOJÍ SE
P8 Š. PÁSMA	12-13	11-12
P9 S	-	1-2
P10 AFC	12-13	-
P11 REČ	12-13	-

TESLA 1126A ADAGIO